

г. Караганда, ул. Алиханова 37, офис 108
г. Алматы, ул. Байтурсынова 85, блок Г,
офис 11
г. Астана, проспект Абая, 24/1, офис 47

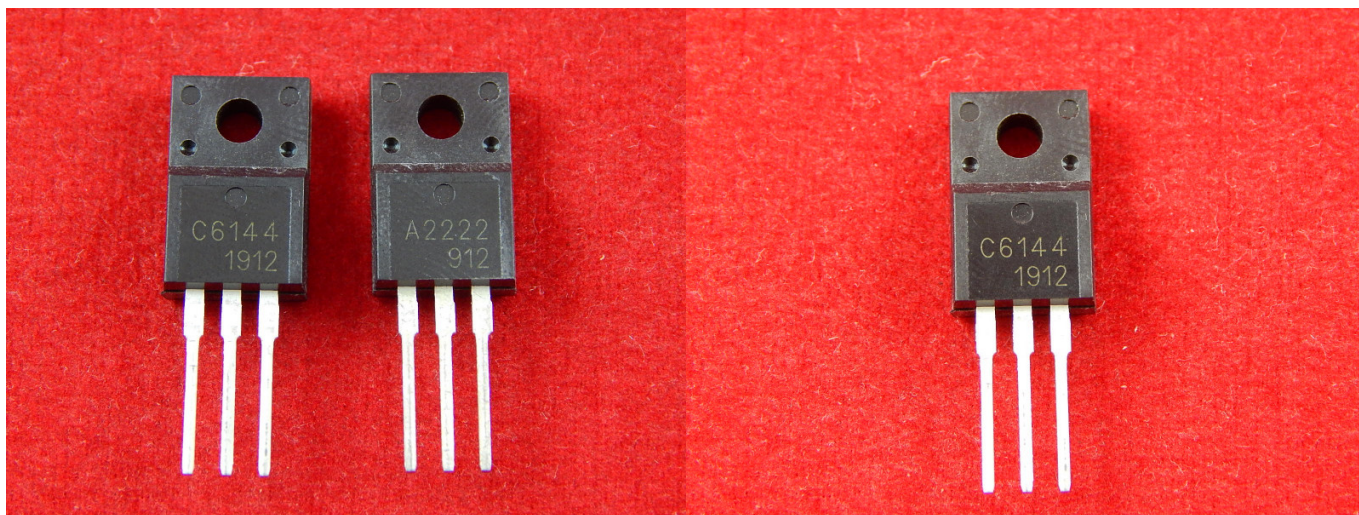
E-Mail: support@radiomart.org



Артикул: 15536

Цена в прайсе: 386 тг.

2SA2222 и 2SC6144 Комплементарная пара биполярных транзисторов



Комплементарная пара — пара транзисторов, сходных (или приблизительно сходных) по абсолютным значениям параметров, но имеющих разные типы проводимостей. Чаще всего комплементарные пары применяются в усилительных каскадах различного назначения для усиления противоположных полупериодов напряжения (например в оконечных каскадах УМЗЧ), а также в различных схемах составных транзисторов.

Биполярный транзистор - трёхэлектродный полупроводниковый прибор, один из типов транзисторов. В полупроводниковой структуре сформированы два p-n-перехода, перенос заряда через которые осуществляется носителями двух полярностей - электронами и дырками. Именно поэтому прибор получил название биполярный, в отличие от полевого/униполярного транзистора.

Спецификация 2SA2222:

- Наименование производителя: 2SA2222;
- Тип материала: Si;
- Полярность: PNP;
- Максимальная рассеиваемая мощность (Pc): 25 W;
- Максимально допустимое напряжение коллектор-база (Ucb): 50 V;
- Максимально допустимое напряжение коллектор-эмиттер (Uce): 50 V;
- Максимально допустимое напряжение эмиттер-база (Ueb): 6 V;
- Максимальный постоянный ток коллектора (Ic): 10 A;
- Предельная температура PN-перехода (Tj): 150 °C;
- Граничная частота коэффициента передачи тока (ft): 230 MHz;
- Ёмкость коллекторного перехода (Cc): 115 pf;
- Статический коэффициент передачи тока (hfe): 150;

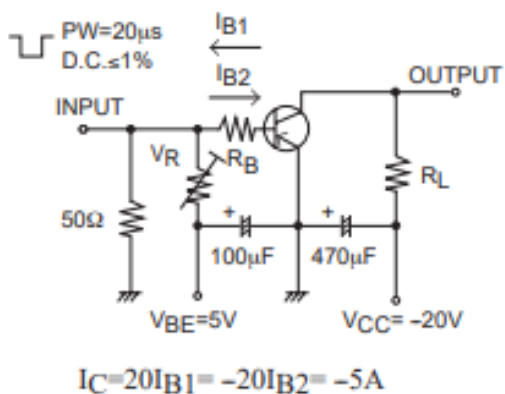
- Корпус транзистора: TO220ML.

Спецификация 2SC6144:

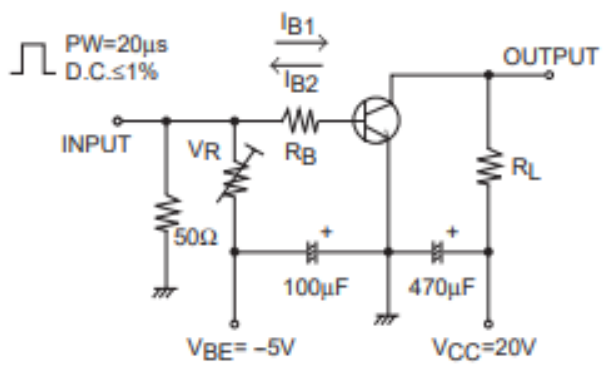
- Наименование производителя: 2SC6144;
- Тип материала: Si;
- Полярность: NPN;
- Максимальная рассеиваемая мощность (P_c): 25 W;
- Максимально допустимое напряжение коллектор-база (U_{cb}): 60 V;
- Максимально допустимое напряжение коллектор-эмиттер (U_{ce}): 50 V;
- Максимально допустимое напряжение эмиттер-база (U_{eb}): 5 V;
- Максимальный постоянный ток коллектора (I_c): 10 A;
- Предельная температура PN-перехода (T_j): 150 °C;
- Граничная частота коэффициента передачи тока (f_t): 330 MHz;
- Ёмкость коллекторного перехода (C_c): 60 pF;
- Статический коэффициент передачи тока (h_{fe}): 200;
- Корпус транзистора: TO220ML.

Время проверки цепи переключения:

2SA2222:



2SC6144:



$$I_C = 20I_{B1} = -20I_{B2} = 5A$$