

г. Караганда, ул. Алиханова 37, офис 108
г. Алматы, ул. Байтурсынова 85, блок Г,
офис 11
г. Астана, проспект Абая, 24/1, офис 47

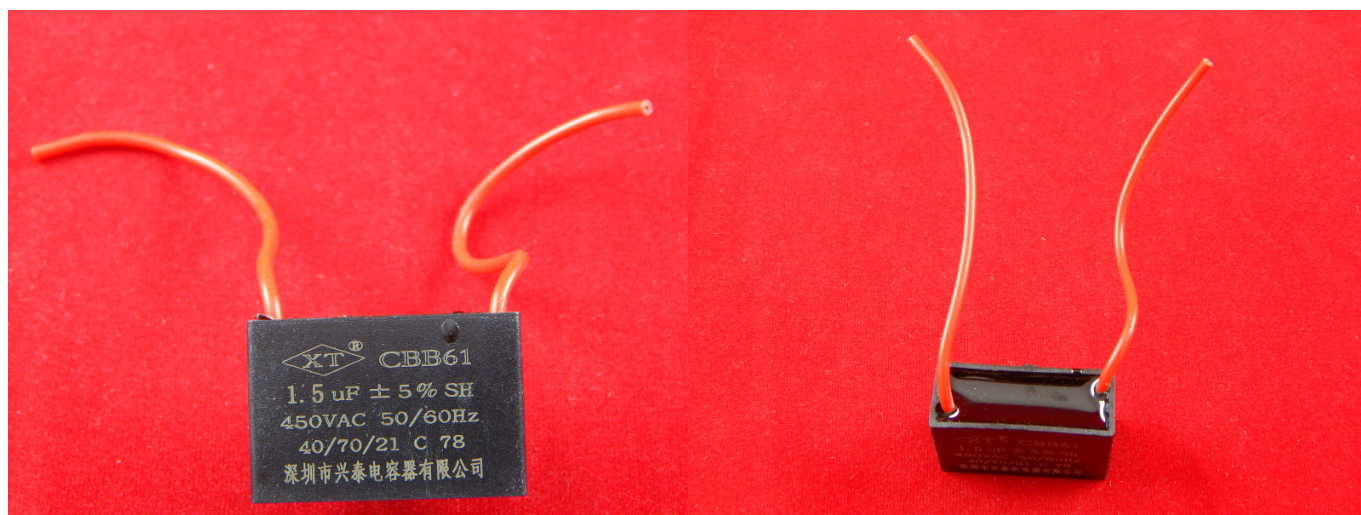
E-Mail: support@radiomart.org



Артикул: 15620

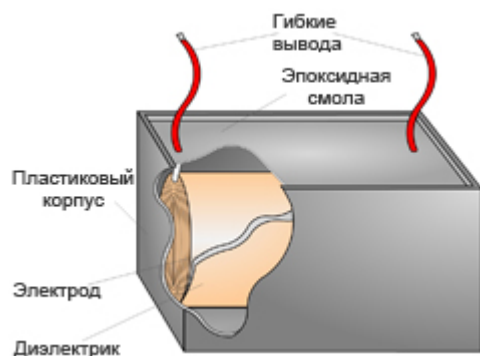
Цена в прайсе: 749 тг.

Пусковой конденсатор СВВ61, 1,5uF, 450V



Представленные конденсаторы СВВ61 нашли применение при запуске и работе асинхронных однофазных электродвигателей, компрессоров холодильного оборудования, в системах кондиционирования воздуха, вентиляционных системах, в качестве помехоподавляющих конденсаторов в стиральных и моющих машинах, электробытовой технике, а также в различных машинах и агрегатах промышленного типа.

Конденсаторы СВВ61 - металлизированные полипропиленовые пленочные конденсаторы постоянной ёмкости в герметизированном прямоугольном корпусе, накапливают заряд 15 мкФ при рабочем напряжении переменного тока 450 В частотой 50-60Гц. Конденсатор СВВ61 может применяться как пусковой и рабочий. Предельное допустимое отклонение ёмкости $\pm 5\%$. По основным характеристикам являются аналогами конденсаторов МБГЧ.

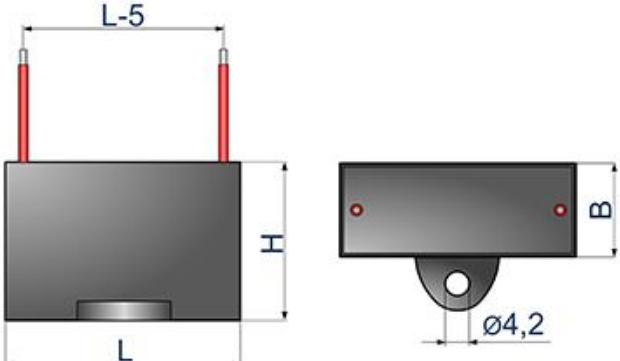


Спецификация:

- Номинальная ёмкость: 1.5uF;

- Номинальное напряжение: 450V;
- Допустимое отклонение ёмкости: $\pm 5\%$;
- Сопротивление изоляции между выводами: ≥ 3000 МОм·мкФ;
- Тангенс угла потерь: 0,002;
- Рабочая температура: от -40°C до $+85^{\circ}\text{C}$.

Габариты:

Размер L×B×H, мм	
58×25×41	