

г. Караганда, ул. Алиханова 37, офис 108
г. Алматы, ул. Байтурсынова 85, блок Г,
офис 11
г. Астана, проспект Абая, 24/1, офис 47

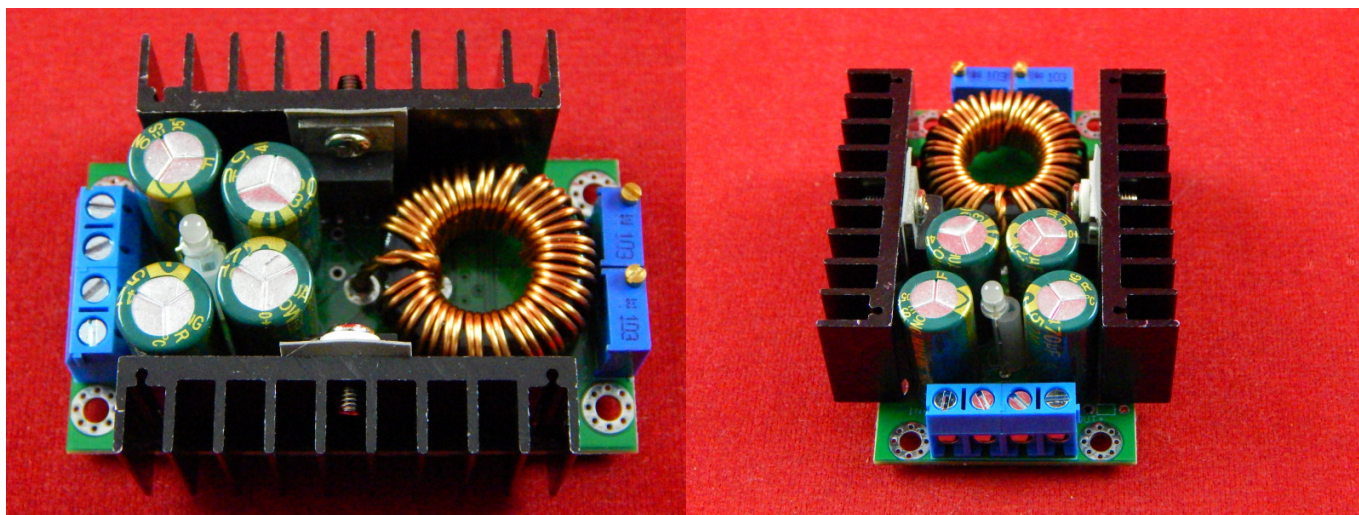
E-Mail: support@radiomart.org



Артикул: 15639

Цена в прайсе: 3411 тг.

DC-DC понижающий преобразователь 9А, 300W, 5-40V



Понижающий преобразователь – вид импульсного стабилизатора напряжения, предназначенного для построения шин питания в схемах с гальванической развязкой. Выходное постоянное напряжение понижающего DC-DC конвертера не может превышать входное постоянное напряжение.

DC-DC преобразователь на основе чипа XL4016 — это дешевый и мощный модуль. У данного модуля можно регулировать напряжение и ток, для этого есть два многооборотных подстроечных резистора номиналом 10 кОм — V-ADJ и I-ADJ соответственно. XL4016 — это более мощная версия XL4015, выходной ток до 9А. XL4016 имеет КПД до 96%, есть защита от короткого замыкания, защита от перегрева (автоматическое отключение выхода при превышении рабочей температуры). Защита по входу от переплюсовки отсутствует.

Спецификация:

- Эффективность преобразования (КПД): до 96%;
- Частота переключения: 180 кГц;
- Входное напряжение: от 5 до 40 В;
- Выходное напряжение: от 1.25 до 35 В (регулируемое);
- Выходной постоянный ток: от 0.2 до 9А (регулируемый);
- Максимальная мощность: до 300 Ватт;
- Защита: от короткого замыкания, от перегрева, ограничение выходного тока;
- Защита от переплюсовки: нет.

Принципиальная схема:

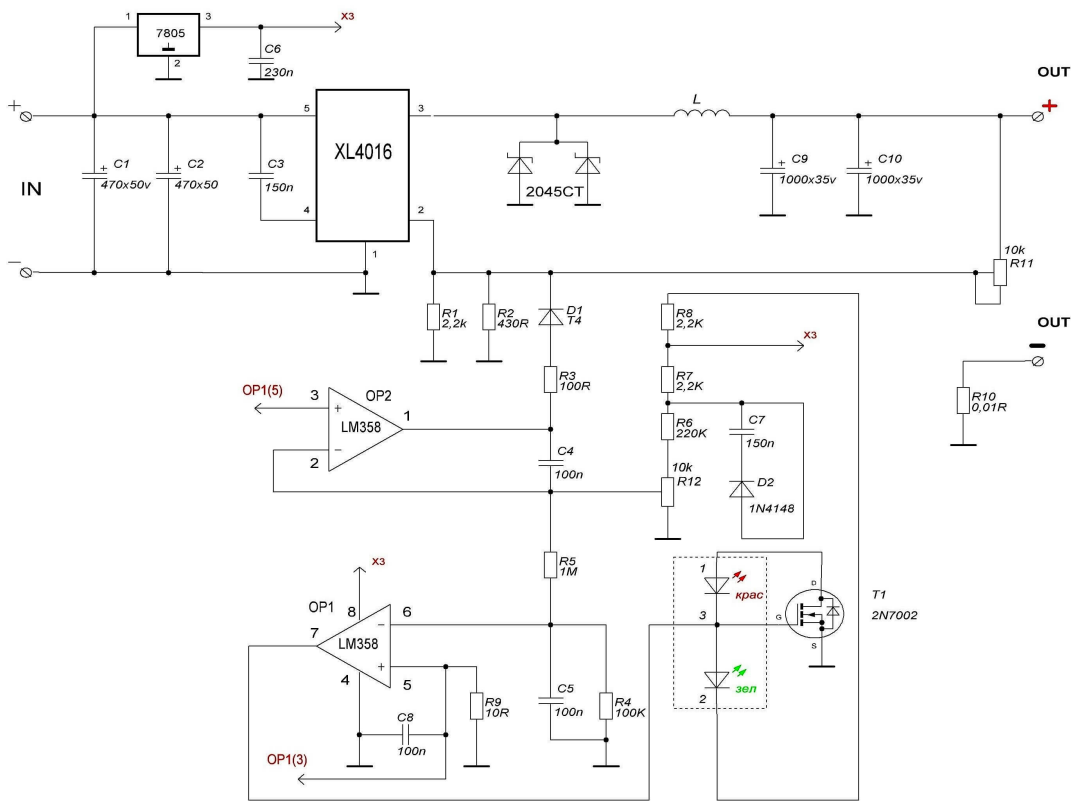


Схема подключения:

