

г. Караганда, ул. Алиханова 37, офис 108
г. Алматы, ул. Байтурсынова 85, блок Г,
офис 11
г. Астана, проспект Абая, 24/1, офис 47

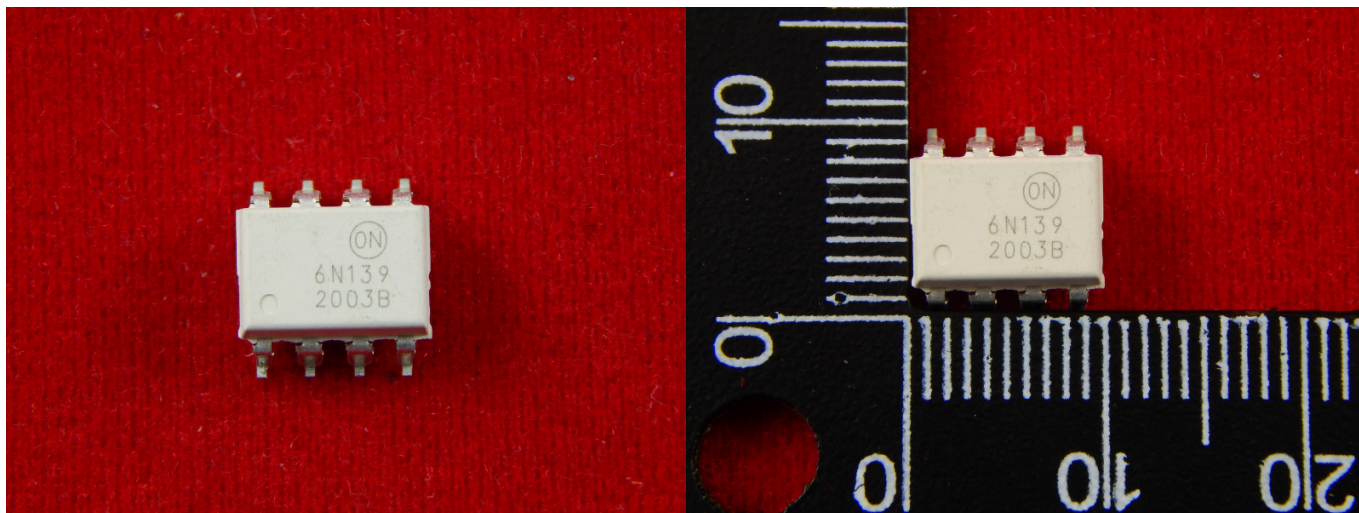
E-Mail: support@radiomart.org



Артикул: 15688

Цена в прайсе: 199 тг.

6N139 Оптопара с низким входным током, высоким усилением, с транзисторным выходом, DIP-8



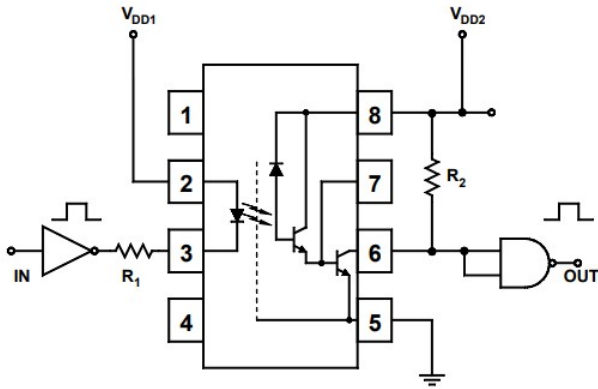
Оптопара — электронный прибор, состоящий из излучателя света и фотоприёмника, связанных оптическим каналом и, как правило, объединённых в общем корпусе.

Оптопара 6N139 имеет разделенную конфигурацию Дарлингтона, отделяющая входной фотодиод и коэффициент усиления первого каскада от выходного транзистора, тем самым обеспечивает более низкое выходное напряжение насыщения и более высокую скорость работы, чем это возможно при использовании обычной оптопары фототранзистора Дарлингтона.

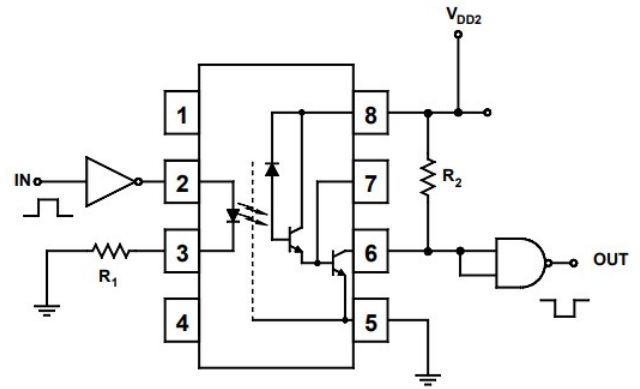
Спецификация:

- Количество выходов: 1;
- Коммутируемое напряжение: 18 В;
- Коммутируемый ток: 20 мА;
- Напряжение изоляции: 2,5 кВ;
- Сопротивление изоляции между входной и выходной цепями: 100 Ом;
- Максимальное напряжение изоляции: 2500 В;
- Время включения: 20 мкс;
- Время выключения: 35 мкс;
- Рабочая температура: от -40°C до +85°C;
- Тип корпуса: DIP-8.

Структурная схема:



Non-Inverting Logic Interface



Inverting Logic Interface

Габариты:

