

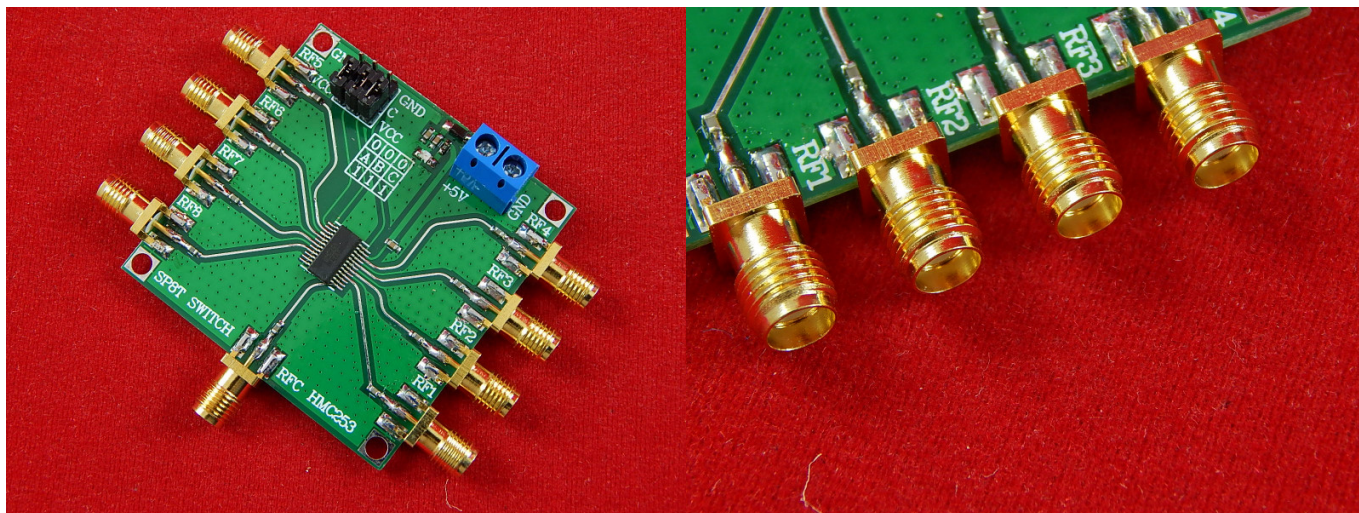
г. Караганда, ул. Алиханова 37, офис 108
г. Алматы, ул. Байтурсынова 85, блок Г,
офис 11
г. Астана, проспект Абая, 24/1, офис 47

E-Mail: support@radiomart.org



Артикул: 15787 Цена в прайсе: 33825 тг.

НМС253 однополюсный восьмиканальный RF переключатель, 5V, 2.5 GHz



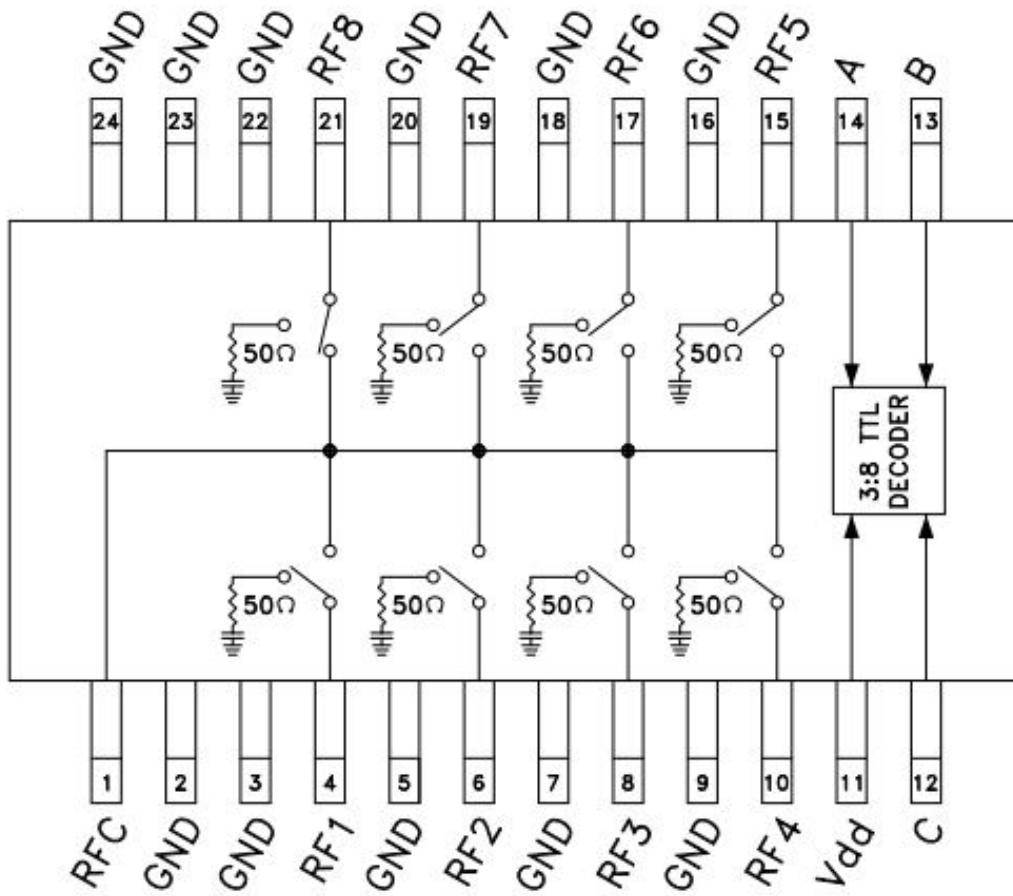
RFCom обеспечивает широкий диапазон активных устройств для переключения, ослабления, сдвига фазы и обнаружения. Они охватывают широкий диапазон частот и уровней мощности и доступны в нескольких корпусах, включая поверхностный монтаж, вставку и разъемы.

НМС253 - это недорогой коммутатор SP8T в 24-контактном корпусе QSOP с широкополосным диапазоном рабочих частот до 2,5 ГГц. Переключатель обеспечивает одиночное положительное смещение и истинную совместимость TTL/CMOS. Коммутатор интегрирует декодер 3:6, и для выбора каждой из них требуется всего три линии управления и положительное смещение. НМС253 SP8T может заменить MMIC-коммутаторы SP4T и SPDT и несколько конфигураций логических драйверов.

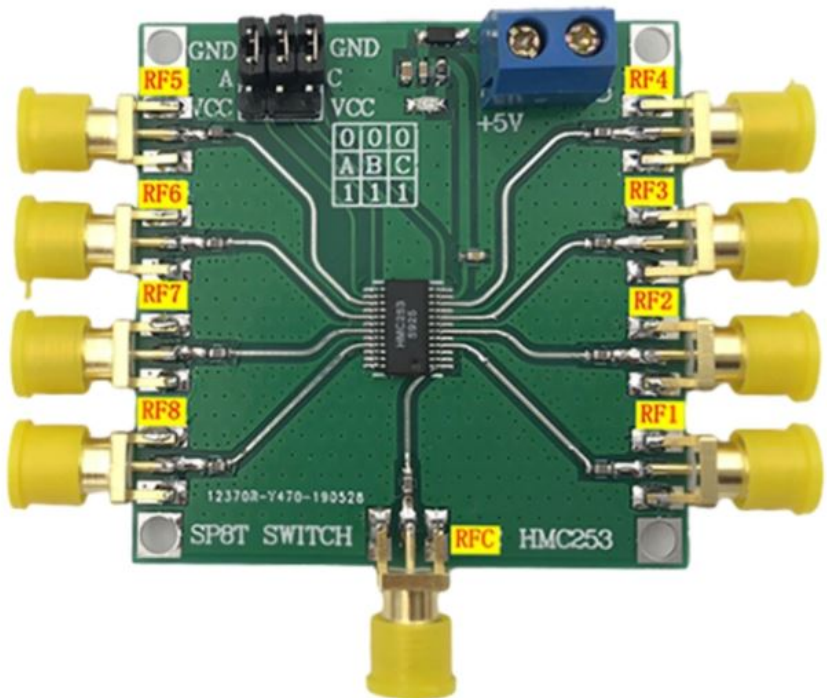
Спецификация:

- Тип элемента: усилитель;
- Модель: НМС253;
- Напряжение питания (DC): от 3V до 5V;
- Частота: 2,5 ГГц.

Функциональная схема НМС253:



Подключение:



Подлинная таблица

| Вход управления | | | Путь сигнала |
|-----------------|---------|---------|--------------|
| A | B | C | RFCOM к: |
| низкий | низкий | низкий | RF1 |
| высокий | низкий | низкий | RF2 |
| низкий | высокий | низкий | RF3 |
| высокий | высокий | низкий | RF4 |
| низкий | низкий | высокий | RF5 |
| высокий | низкий | высокий | RF6 |
| низкий | высокий | высокий | RF7 |
| высокий | высокий | высокий | RF8 |