

г. **Караганда**, ул. Алиханова 37, офис 108
г. **Алматы**, ул. Байтурсынова 85, блок Г,
офис 11
г. **Астана**, проспект Абая, 24/1, офис 47

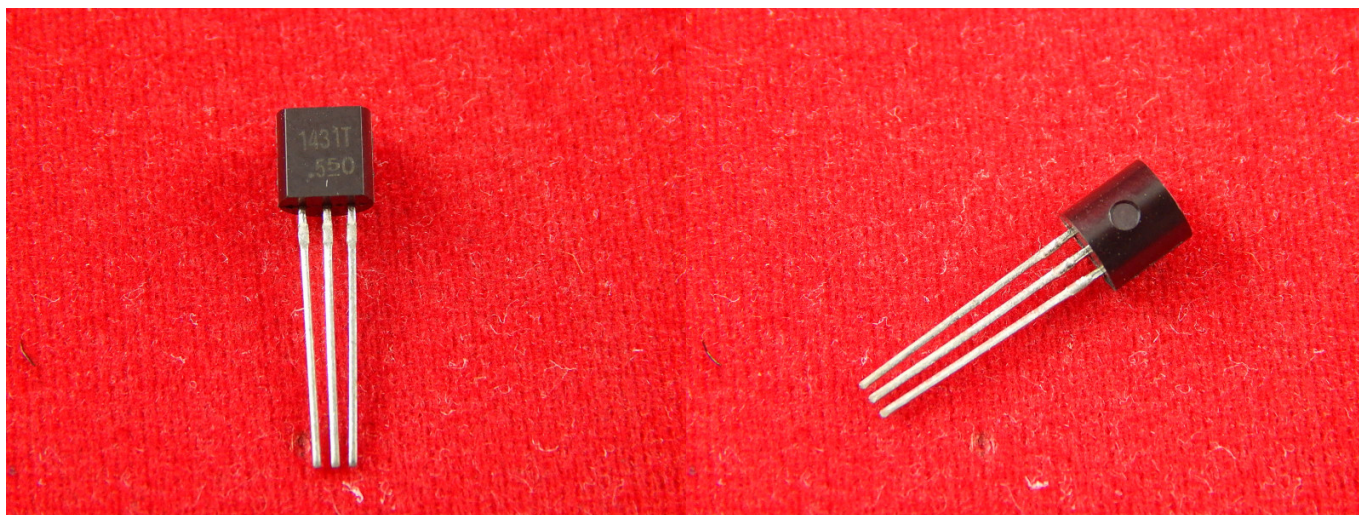
E-Mail: support@radiomart.org



Артикул: 15966

Цена в прайсе: 286 тг.

Стабилизатор напряжения AN1431T, TO-92



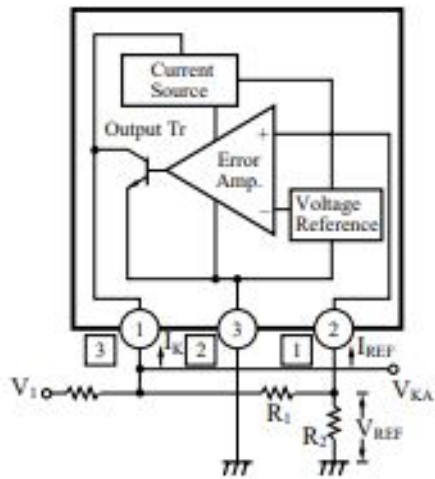
Линейный стабилизатор напряжения AN1431T, корпус TO-92.

AN1431T - это высокоточный стабилизированный источник питания, в которых выходное напряжение может регулироваться в диапазоне от приблизительно 2,5В до 36В с помощью внешнего резистора при рабочей температуре.

Спецификация:

- Наименование: AN1431T;
- Тип: стабилизатор;
- Рабочее напряжение: от 2.5V до 36V;
- Рабочий ток: от 100 до 150 mA;
- Рабочая мощность: 650 mW;
- Рабочая температура: от -55°C до +150°C;
- Корпус: TO-92.

Блок схема:



$$V_{KA} = V_{REF} \left(1 + \frac{R_1}{R_2} \right) + I_{REF} \cdot R_1$$

$$R_2 = 2.5k\Omega$$

Pin number in \circ is for the AN1431T.
 Pin number in \square is for the AN1431M.