

г. **Караганда**, ул. Алиханова 37, офис 108
г. **Алматы**, ул. Байтурсынова 85, блок Г,
офис 11
г. **Астана**, проспект Абая, 24/1, офис 47

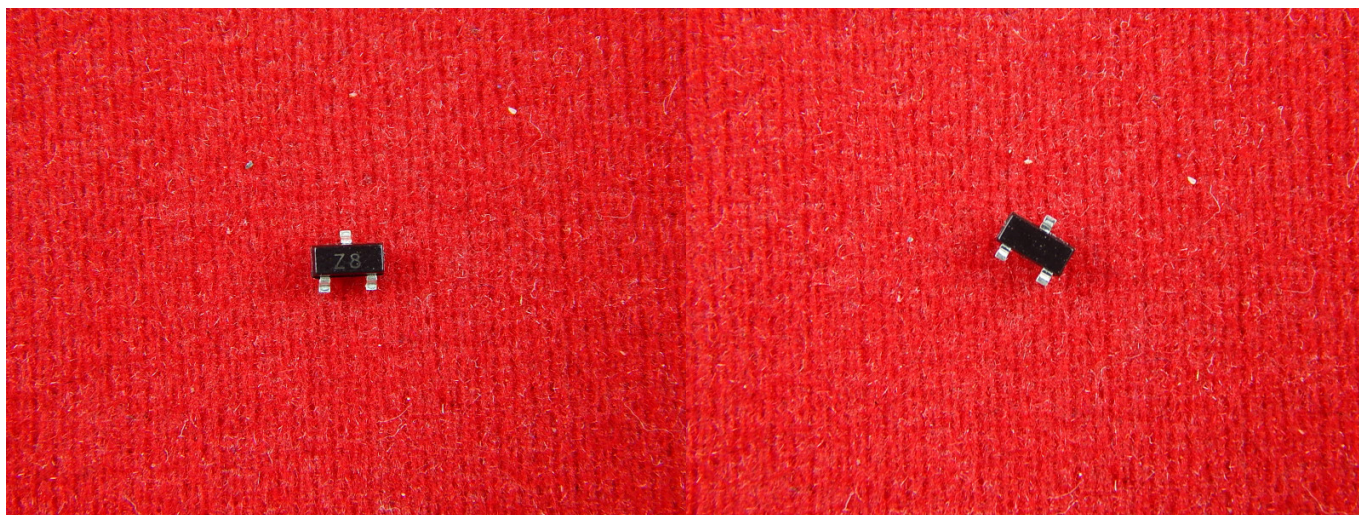
E-Mail: support@radiomart.org



Артикул: 16005

Цена в прайсе: 11 тг.

BZX84-C9V1 Стабилитрон 9.1В, 5%, 0.25Вт, SOT-23



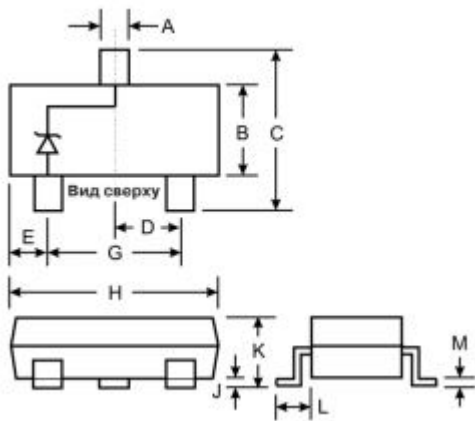
Полупроводниковый стабилитрон, или диод Зенера — полупроводниковый диод, работающий при обратном смещении в режиме пробоя. До наступления пробоя через стабилитрон протекают незначительные токи утечки, а его сопротивление весьма высоко.

Маломощный стабилизатор напряжения в небольшом пластиковом SOT-23 корпусе. Стабилитроны выпускаются в нормализованном E24 ряде около $\pm 5\%$ (BZX84-C) допустимого диапазона.

Спецификация:

- Мощность рассеяния: 0.2 Вт;
- Минимальное напряжение стабилизации: 8.5 В;
- Номинальное напряжение стабилизации: 9.1 В;
- Максимальное напряжение стабилизации: 9.6 В;
- Статическое сопротивление $R_{ст}$: 15 Ом;
- при токе $I_{ст}$: 5 мА;
- Температурный коэффициент напряжения стабилизации $\alpha_{уст}$: 8 %/С;
- Рабочая температура: от -55°C до +150°C;
- Способ монтажа: smd;
- Корпус: SOT-23;
- Вес: 0.05 г.

Габариты:



Размеры:

	Min	Max
A	0.37	0.51
B	1.19	1.40
C	2.10	2.50
D	0.89	1.05
E	0.45	0.61
G	1.78	2.05
H	2.65	3.05
J	0.013	0.15
K	0.89	1.10
L	0.45	0.61
M	0.076	0.178

Все размеры в мм.