

г. Караганда, ул. Алиханова 37, офис 108
г. Астана, ул. Ауэзова, 33/1, офис 210

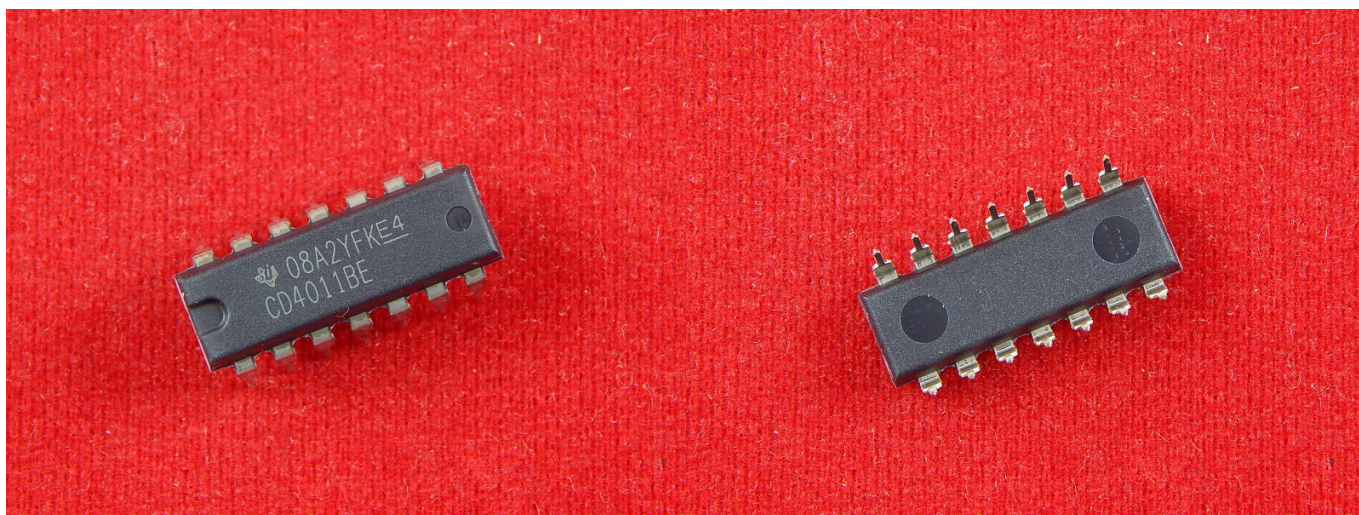
E-Mail: support@radiomart.org



Артикул: 16023

Цена в прайсе: 308 тг.

Микросхема CD4011BE логическая ИС, 2И-НЕ, 3.4мА, 18В, DIP-14



Микросхема — электронная схема произвольной сложности, изготовленная на полупроводниковой, как правило, кремниевой, пластине или пленке (так называемая интегральная схема) и помещенная в неразборный корпус.

Микросхема CD4011BE 2И-НЕ типа обеспечивает проектировщику системы прямую реализацию функции NAND и дополняют существующее семейство CMOS. Все входы и выходы буферизованы. Производятся в DIP-14 корпусе.

Спецификация:

- Серия: 4000В;
- Тип логического элемента: 2И-НЕ;
- Кол-во элементов: 4;
- Напряжение питания: от 3V до 18V;
- Максимальный выходной ток: 3.4 мА;
- Логический уровень - Low: от 1.5V до 4V;
- Логический уровень - High: от 3.5V до 11V;
- Максимальное время задержки: 90 ns;
- Рабочая температура: от -55°C до +125°C;
- Корпус: DIP-14.

Подключение:

Расположение выводов CD4011BE:

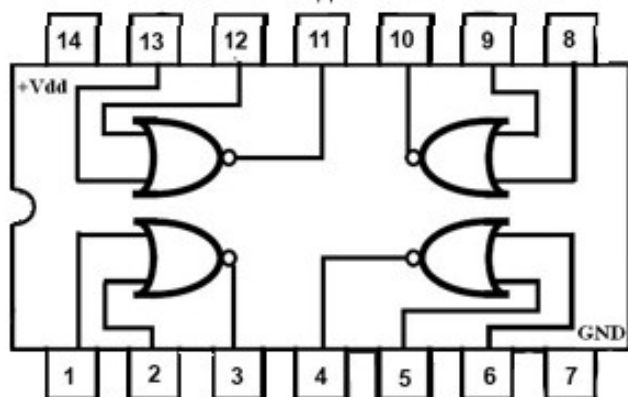


Таблица истинности элементов CD4011:

A	B	Out
L	L	H
H	L	H
L	H	H
H	H	L

L - низкий уровень (0), H - высокий уровень (1).