

г. **Караганда**, ул. Алиханова 37, офис 108
г. **Алматы**, ул. Байтурсынова 85, блок Г,
офис 11
г. **Астана**, проспект Абая, 24/1, офис 47

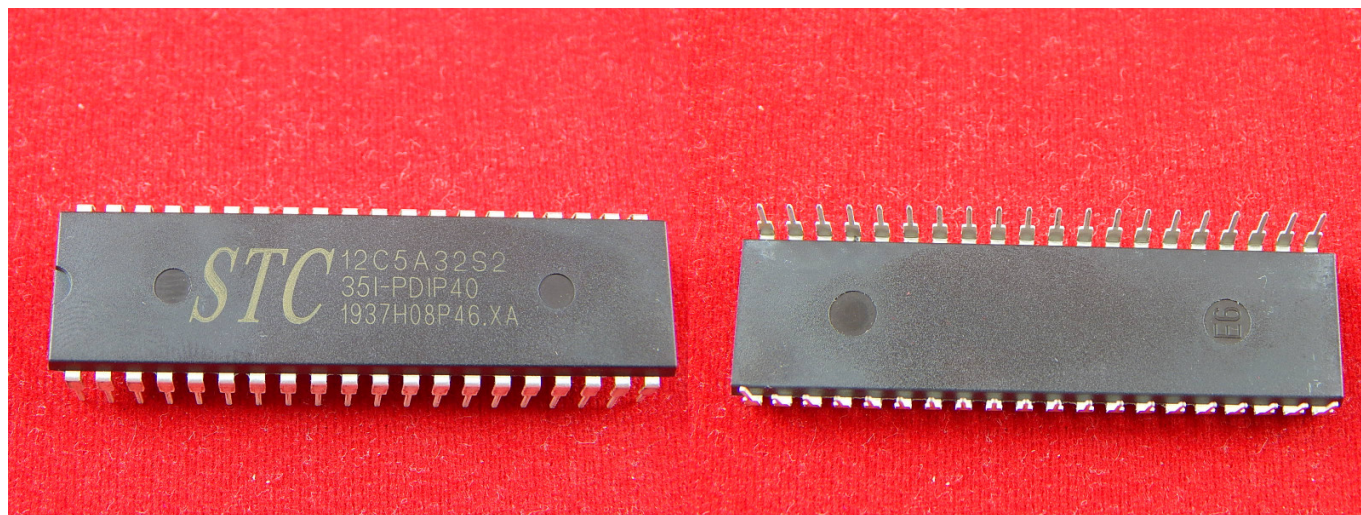
E-Mail: support@radiomart.org



Артикул: 16057

Цена в прайсе: 1431 тг.

Микроконтроллер STC12C5A32S2-35I-PDIP40



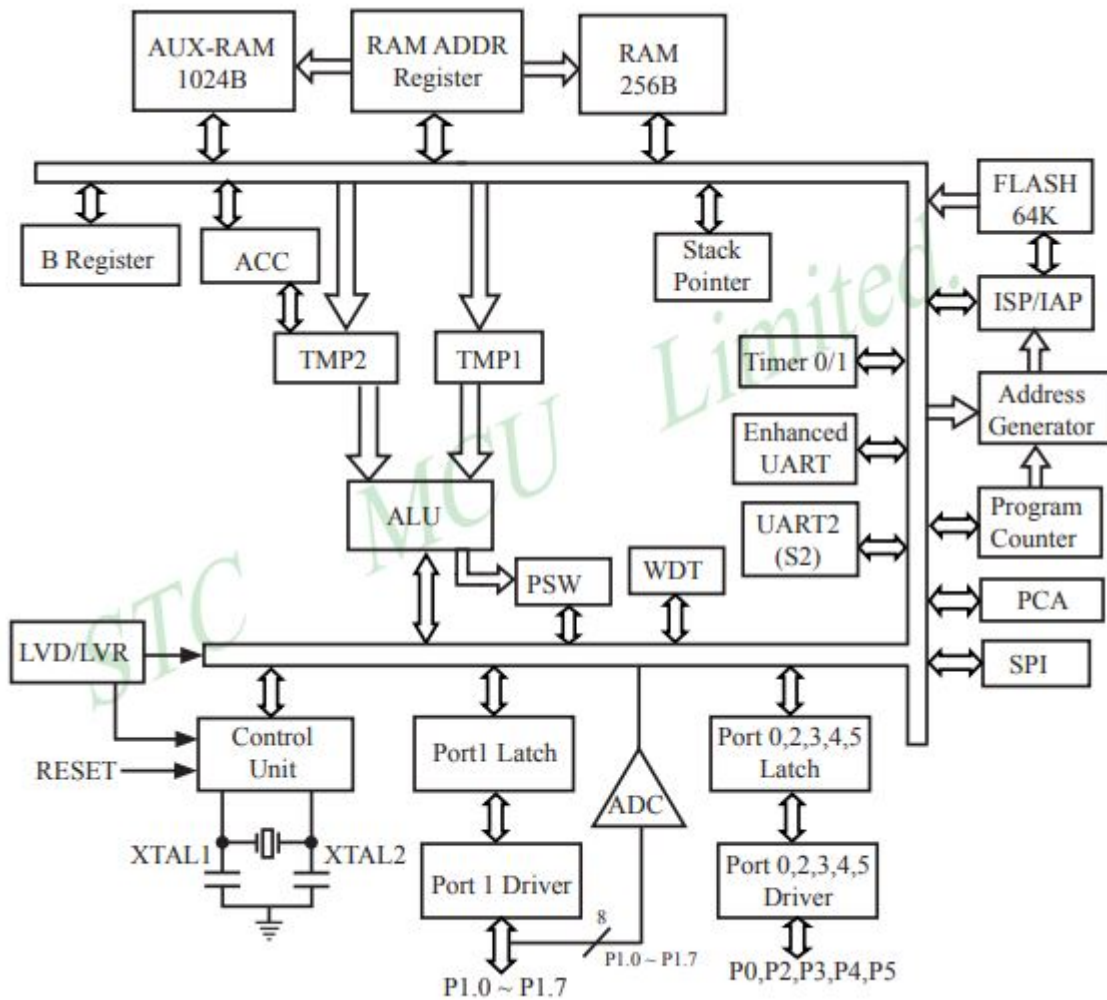
Микроконтроллер - это специальная микросхема, предназначенная для управления различными электронными устройствами.

Микроконтроллер характеризуется большим числом параметров, поскольку он одновременно является сложным программно-управляемым устройством и электронным прибором (микросхемой). Приставка "микро" в названии микроконтроллера означает, что выполняется он по микроэлектронной технологии. В ходе работы микроконтроллер считывает команды из памяти или порта ввода и исполняет их.

Спецификация:

- Рабочее напряжение: от 3.5 до 5.5 V;
- Объем Flash памяти: 32K byte;
- Объем SRAM: 1280 byte;
- Корпус: PDIP-40.

Блок схема:



Подключение:

