

г. **Караганда**, ул. Алиханова 37, офис 108  
г. **Алматы**, ул. Байтурсынова 85, блок Г,  
офис 11  
г. **Астана**, проспект Абая, 24/1, офис 47

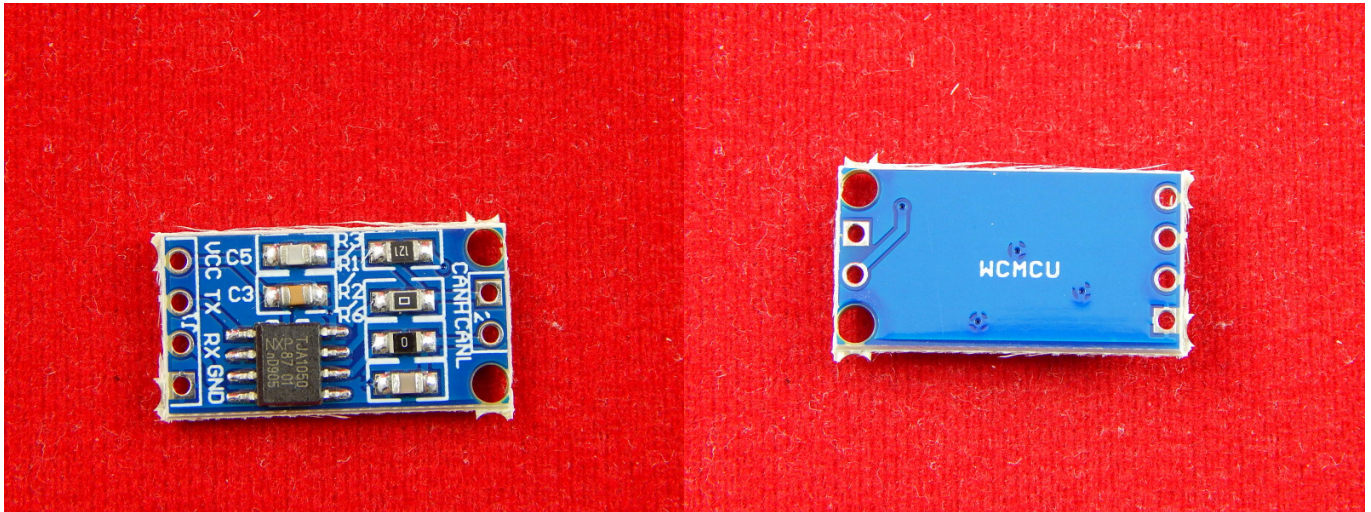
E-Mail: [support@radiomart.org](mailto:support@radiomart.org)



**Артикул: 16098**

**Цена в прайсе: 441 тг.**

**Модуль CAN на базе TJA1050**



Интерфейс CAN – стандарт промышленной сети, ориентированный на объединение в единую сеть различных исполнительных устройств и датчиков. В настоящее время этот стандарт широко применяется в промышленной автоматизации, технологиях умного дома, автомобильной промышленности, управлении системами кондиционирования воздуха, лифтами, медицинскими и промышленными установками.

Высокоскоростной CAN-трансивер компании NXP TJA1050 основан на продвинутой технологии SOI – кремний на изоляторе (Silicon-on-Insulator). Благодаря этой технологии новые трансиверы в сравнении с трансиверами предыдущего поколения PCA82C250 и PCA82C251 имеют уменьшенный уровень собственного электромагнитного излучения (20 дБ) и высокую устойчивость к электромагнитному излучению. TJA1050 имеет схожие с TJA1040 характеристики, но при отключенном питании во время общения других устройств отдает в шину обратный ток (TJA1040 имеет нулевой обратный ток). Обратный ток немного увеличивает электромагнитное излучение шины. Поэтому если требования к электромагнитной совместимости не очень жесткие, но необходима минимизация цены устройства, рекомендуется применять TJA1050.

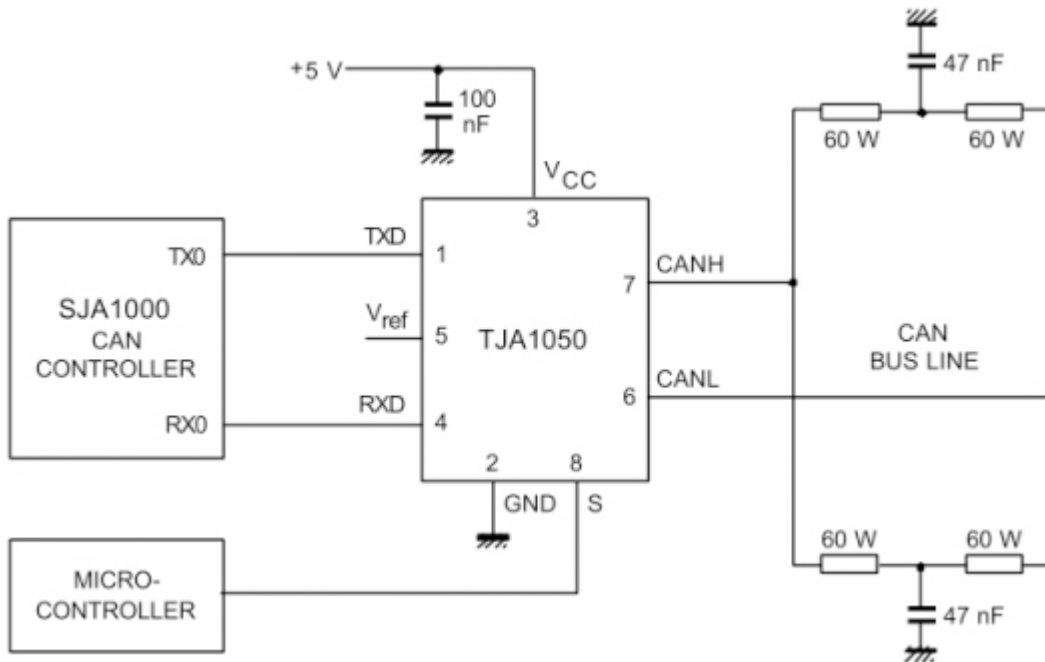
#### **Спецификация:**

- Микросхема: TJA1050 высокоскоростной CAN приемопередатчик;
- Напряжение питания: 5 В;
- Размеры платы: 22x11.5 мм.

#### **Подключение:**

- TX: отправка входных данных;
- RX: получение входных данных;
- GND: земля;
- VCC: источник питания;
- CANL: низкоуровневая шина CAN;
- CANH: высокоуровневая шина CAN.

**Функциональная-схема:**



**Блок схема:**

