

г. **Караганда**, ул. Алиханова 37, офис 108  
г. **Алматы**, ул. Байтурсынова 85, блок Г,  
офис 11  
г. **Астана**, проспект Абая, 24/1, офис 47

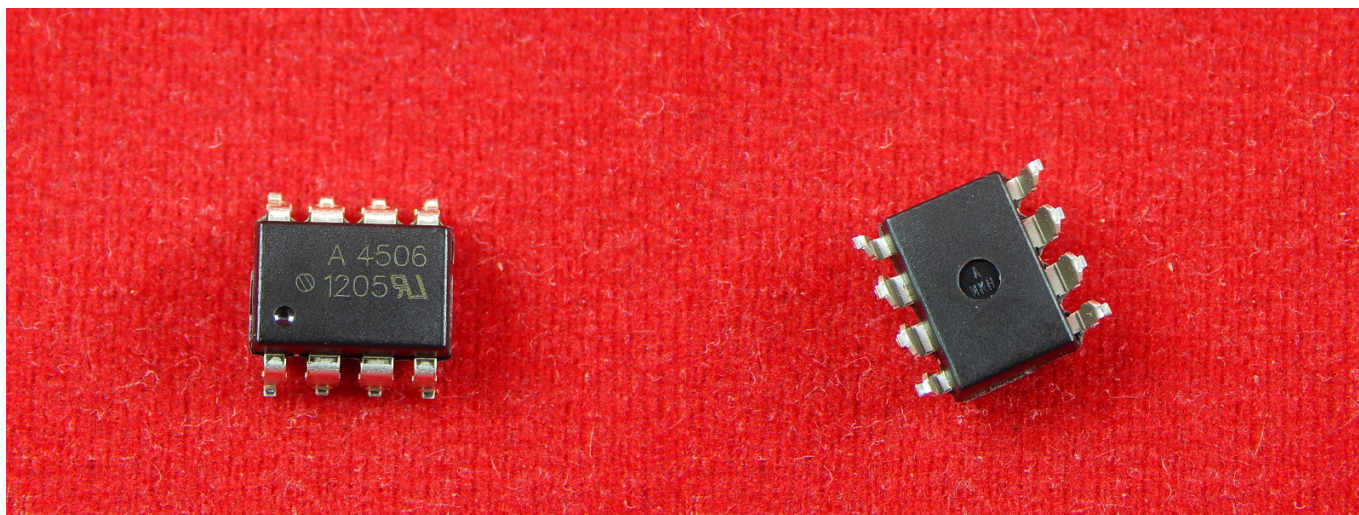
E-Mail: [support@radiomart.org](mailto:support@radiomart.org)



**Артикул: 16120**

**Цена в прайсе: 941 тг.**

**Оптрон HCPL-4506-500E, SMD-8**



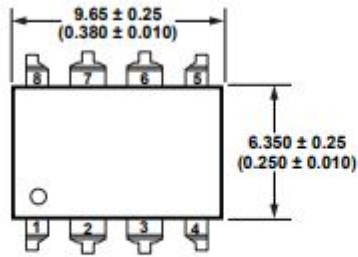
Оптрон — электронный прибор, состоящий из излучателя света и фотоприёмника, связанных оптическим каналом и, как правило, объединённых в общем корпусе.

HCPL-4506 содержит светодиод GaAsP. Светодиод оптический соединен со встроенным фотодетектором, с высоким коэффициентом усиления. Минимизированная разница в задержке распространения между устройствами делает этот оптрон отличным решением для повышения эффективности преобразователей за счет сокращения времени простоя переключения.

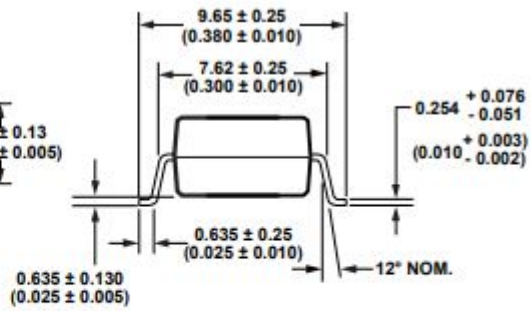
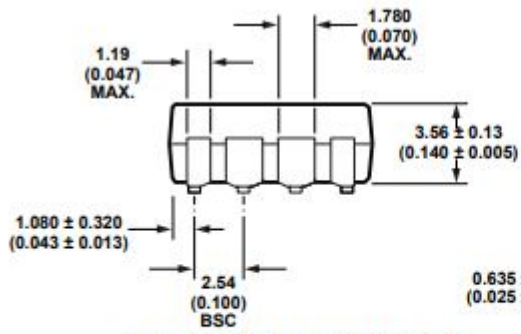
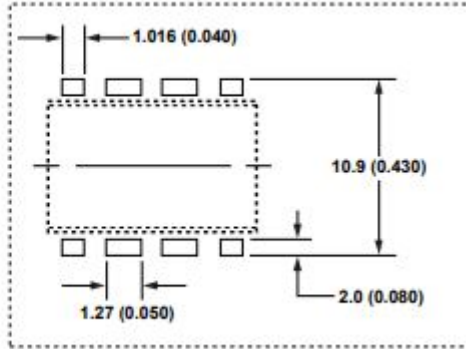
#### **Спецификация:**

- Наименование: HCPL-4506-500E;
- Тип: оптрон;
- Количество каналов: 1;
- Напряжение изоляции: 3750 Vrms;
- Максимальный непрерывный выходной ток: 15 mA;
- Прямой ток: 20 mA;
- Прямое напряжение: 1.8 V;
- Обратное напряжение: 5 V;
- Рассеивание мощности: 145 mW;
- Рабочая температура: от -40°C до +100°C;
- Корпус: SMD-8.

#### **Габариты:**



**LAND PATTERN RECOMMENDATION**



DIMENSIONS IN MILLIMETERS (INCHES).  
LEAD COPLANARITY = 0.10 mm (0.004 INCHES).

NOTE: FLOATING LEAD PROTRUSION IS 0.25 mm (10 mils) MAX.