

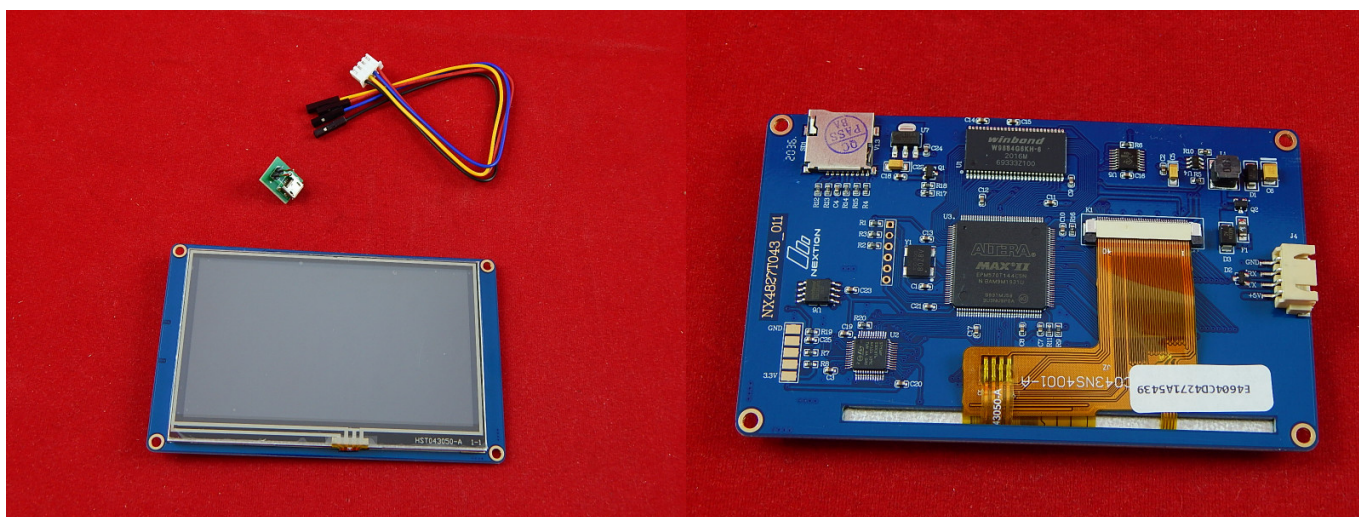
г. **Караганда**, ул. Алиханова 37, офис 108  
г. **Алматы**, ул. Байтурсынова 85, блок Г,  
офис 11  
г. **Астана**, проспект Абая, 24/1, офис 47

E-Mail: [support@radiomart.org](mailto:support@radiomart.org)



**Артикул: 16171      Цена в прайсе: 60171 тг.**

**Сенсорный HMI-дисплей Nextion NX4827T043, 4.3 inch, TFT, 480x272**



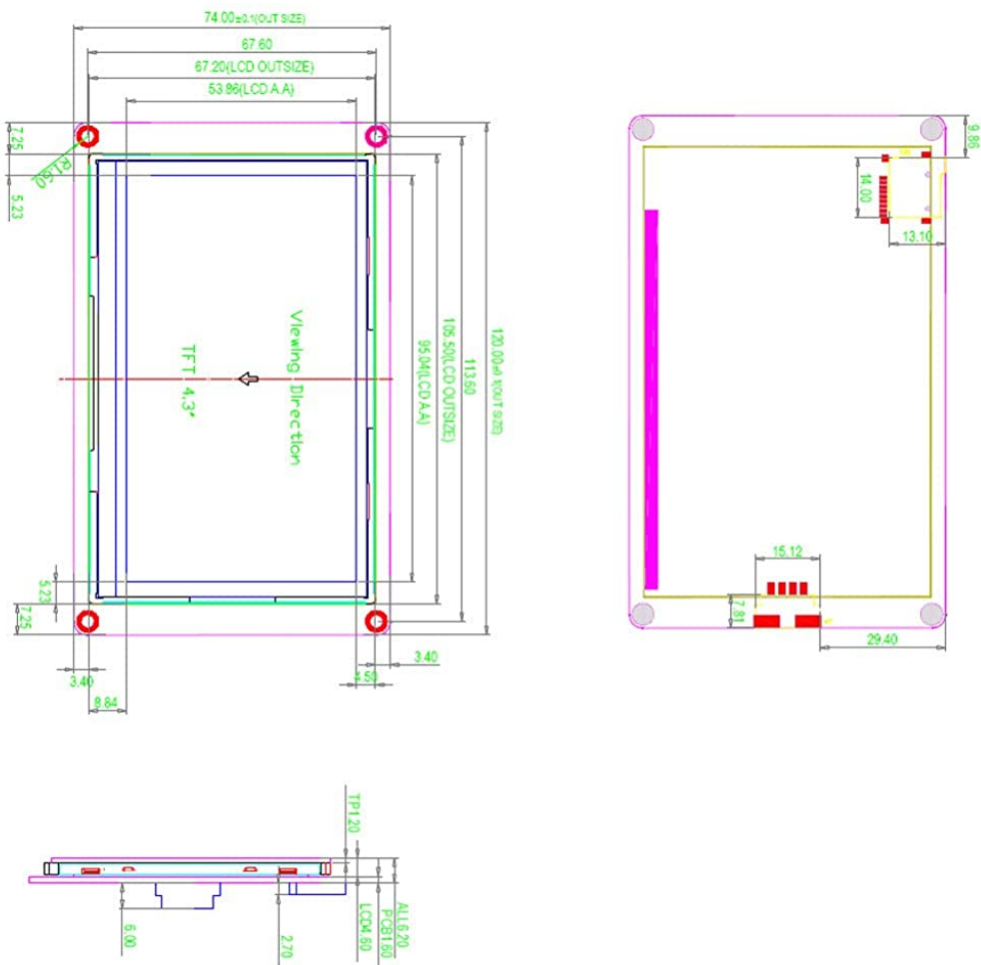
Nextion - это решение для обеспечения взаимодействия человеко-машинного интерфейса (HMI), которое обеспечивает взаимодействие человека-оператора с управляемыми им машинами. Это лучшее решение для замены традиционных жидкокристаллических дисплеев на дисплей Nextion TFT.

NX2432T043 - это мощный 4,3-дюймовый HMI, входящий в семейство Nextion. Дисплеи Nextion спроектированы таким образом, что экран не передаёт массивные графические данные туда-сюда, а обсчитывает их самостоятельно. Именно это позволяет обходиться только управляющими сигналами по UART: нажали на иконку лампочки в меню, сенсорный дисплей обработал событие и отправил оповещение — контроллер вашего умного дома понимает, что нужно включить свет в комнате.

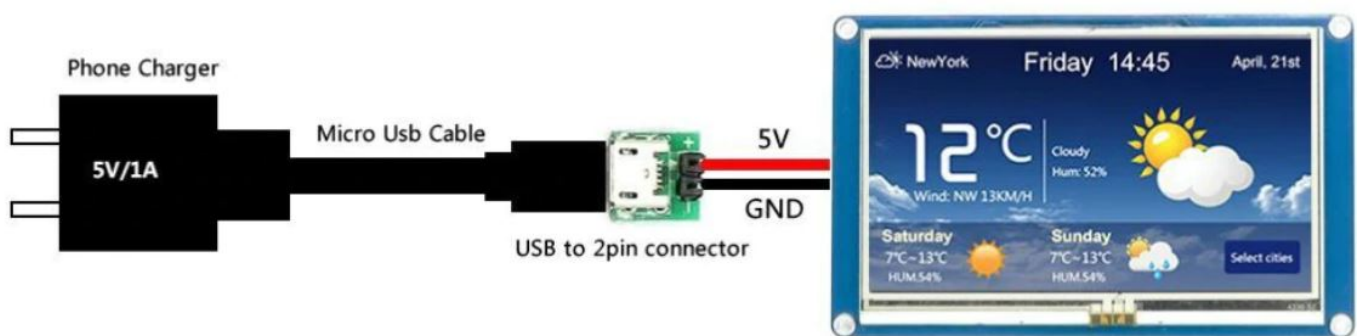
### **Спецификация:**

- Совместим с: Raspberry Pi A+, B+ и Raspberry Pi 2;
- Разрешение: 480x272;
- Размер дисплея: 4.3 inch;
- Цвет дисплея: RGB 65K;
- Рабочее напряжение: 5V;
- Рабочий ток: 250 mA;
- Яркость: от 0 до 230 нит, интервал регулировки 1%;
- 4-контактный интерфейс подключения к любому TTL;
- Габариты дисплея: 95,04x53,86 мм;
- Габариты платы: 120x75 мм.

## Габариты:



## Подключение:



## Комплектация:



дисплей



4 pin кабель



2 pin на micro-USB плата