

г. Караганда, ул. Алиханова 37, офис 108
г. Астана, ул. Ауэзова, 33/1, офис 210

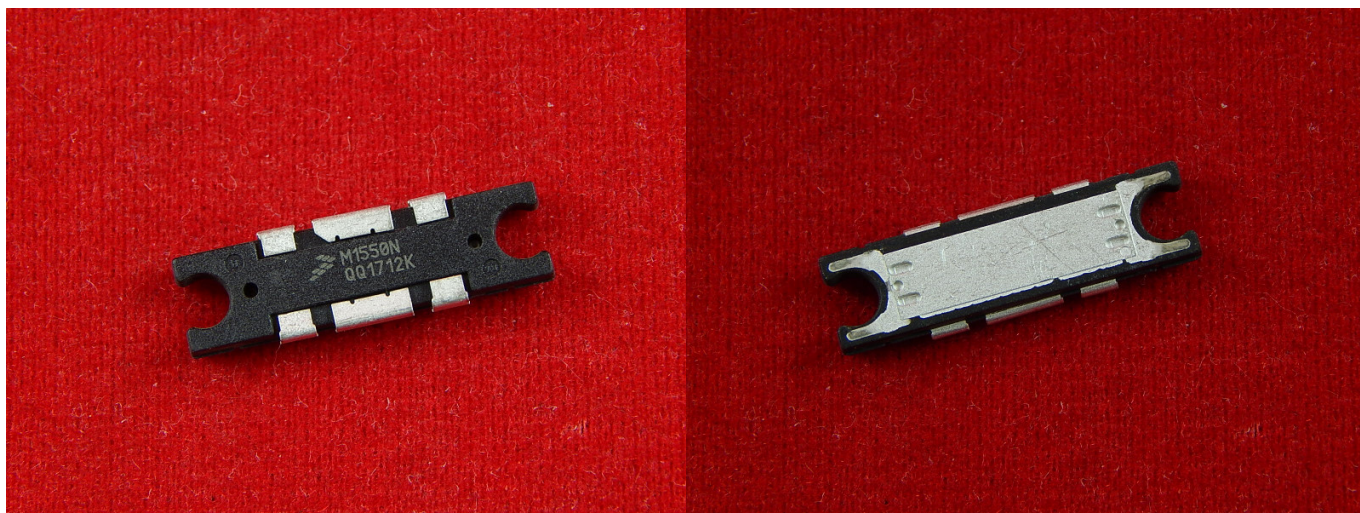
E-Mail: support@radiomart.org



Артикул: 16201

Цена в прайсе: 21703 тг.

MRF1550NT1 Радиочастотный широкополосный MOSFET-транзистор с горизонтальным каналом



Транзистор – это электронный компонент, который управляет высоким током с помощью низкого. Транзистор еще можно назвать полупроводниковым триодом.

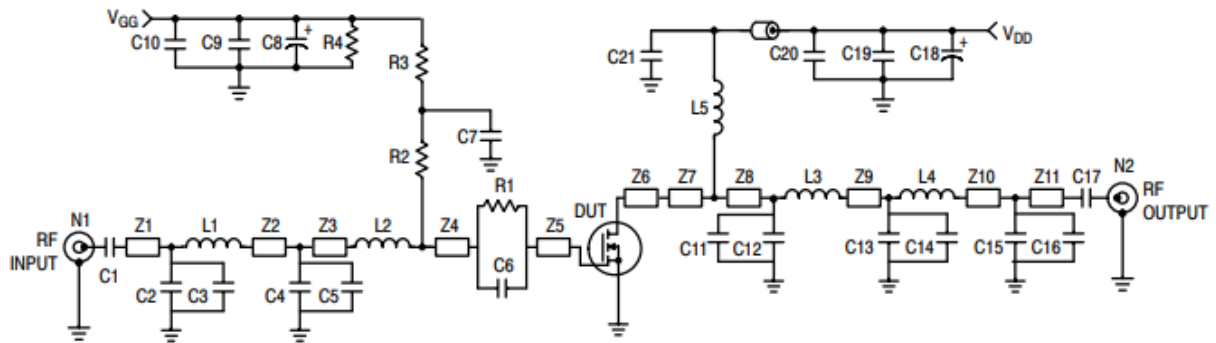
Данный транзистор предназначен для широкополосного коммерческого и промышленного применения с частотами до 175 МГц. Высокое усиление и широкополосная производительность этого устройства делает его идеальным для применения в усилителях с общим источником большого сигнала в 12,5-вольтовом мобильном FM-оборудовании.

Спецификация:

- Серия: MRF1550N;
- Тип: RF Power MOSFET;
- Полярность транзистора: N-Channel;
- Технология: Si;
- Непрерывный ток утечки: 12 A;
- Напряжение пробоя сток-исток: 40 V;
- Рабочая частота: 175 MHz;
- Усиление: 14.5 dB;
- Выходная мощность: 50 W;
- Рассеивание мощности: 165 W;
- Напряжение затвор-исток: 20 V;
- Пороговое напряжение затвор-исток : 3 V;
- Рабочая температура: от -60°C до +150°C;

- Корпус: TO-272-Wrap-6.

Схема:



B1	Ferroxcube #VK200	L4	1 Turn, #26 AWG, 0.240" ID
C1	180 pF, 100 mil Chip Capacitor	L5	3 Turn, #24 AWG, 0.180" ID
C2	10 pF, 100 mil Chip Capacitor	N1, N2	Type N Flange Mounts
C3	33 pF, 100 mil Chip Capacitor	R1	5.1 Ω , 1/4 W Chip Resistor
C4, C16	24 pF, 100 mil Chip Capacitors	R2	39 Ω Chip Resistor (0805)
C5	160 pF, 100 mil Chip Capacitor	R3	1 k Ω , 1/8 W Chip Resistor
C6	240 pF, 100 mil Chip Capacitor	R4	33 k Ω , 1/4 W Chip Resistor
C7, C17	300 pF, 100 mil Chip Capacitors	Z1	1.000" x 0.080" Microstrip
C8, C18	10 μ F, 50 V Electrolytic Capacitors	Z2	0.400" x 0.080" Microstrip
C9, C19	0.1 μ F, 100 mil Chip Capacitors	Z3	0.200" x 0.080" Microstrip
C10	470 pF, 100 mil Chip Capacitor	Z4	0.200" x 0.080" Microstrip
C11, C12	200 pF, 100 mil Chip Capacitors	Z5, Z6	0.100" x 0.223" Microstrip
C13	22 pF, 100 mil Chip Capacitor	Z7	0.160" x 0.080" Microstrip
C14	30 pF, 100 mil Chip Capacitor	Z8	0.260" x 0.080" Microstrip
C15	6.8 pF, 100 mil Chip Capacitor	Z9	0.280" x 0.080" Microstrip
C20	1,000 pF, 100 mil Chip Capacitor	Z10	0.270" x 0.080" Microstrip
L1	18.5 nH, Coilcraft #A05T	Z11	0.730" x 0.080" Microstrip
L2	5 nH, Coilcraft #A02T	Board	Glass Teflon [®] , 31 mils
L3	1 Turn, #24 AWG, 0.250" ID		

Figure 1. 135 - 175 MHz Broadband Test Circuit