

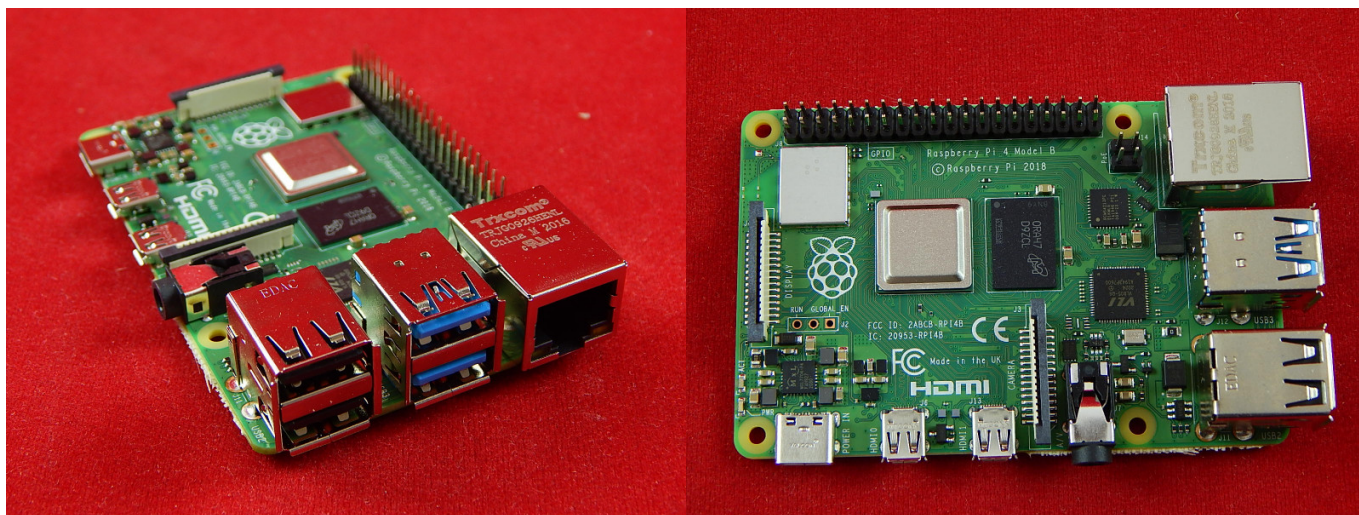
г. Караганда, ул. Алиханова 37, офис 108  
г. Алматы, ул. Байтурсынова 85, блок Г,  
офис 11  
г. Астана, проспект Абая, 24/1, офис 47

E-Mail: [support@radiomart.org](mailto:support@radiomart.org)



**Артикул: 16216      Цена в прайсе: 74250 тг.**

### **Микрокомпьютер Raspberry Pi 4 Model B, 8Гб**



Миниатюрный одноплатный компьютер Raspberry Pi 4 Model B — это полноценная замена десктопу на Linux. Платформа подходит не только для веб-сёрфинга и разработки приложений, но и может стать «мозгом» для робота или умного дома, медиацентром, узлом распределённой вычислительной системы или промышленным контроллером.

Raspberry Pi 4 Model B обеспечивает производительность настольного компьютера, сравнимую с системами ПК начального уровня x86. Ключевые характеристики этого продукта включают высокопроизводительный 64-разрядный четырехъядерный процессор, поддержку двух дисплеев с разрешением до 4K через пару портов micro-HDMI, аппаратное декодирование видео до 4Kp60, беспроводную локальную сеть 2,4/5,0 ГГц, так же на борту платы уже есть четыре порта USB, беспроводной модуль Wi-Fi/Bluetooth 5.0 и полноценный гигабитный Ethernet, чтобы сразу приступить к работе.



### Отличия от Raspberry Pi 3 Model B+:

**Raspberry Pi 4 Model B пришла на смену третьему поколению. Основные нововведения:**

- Поддержка разрешения 4K при 60 Гц (HDMI 2.0).
- Возможность работы с двумя мониторами одновременно.
- Аппаратное ускорение видеопотока H.265.
- Наличие портов USB 3.0.
- Гигабитный контроллер Ethernet с полной скоростью.
- Увеличенный объём ОЗУ (в старших модификациях).

### Спецификация:

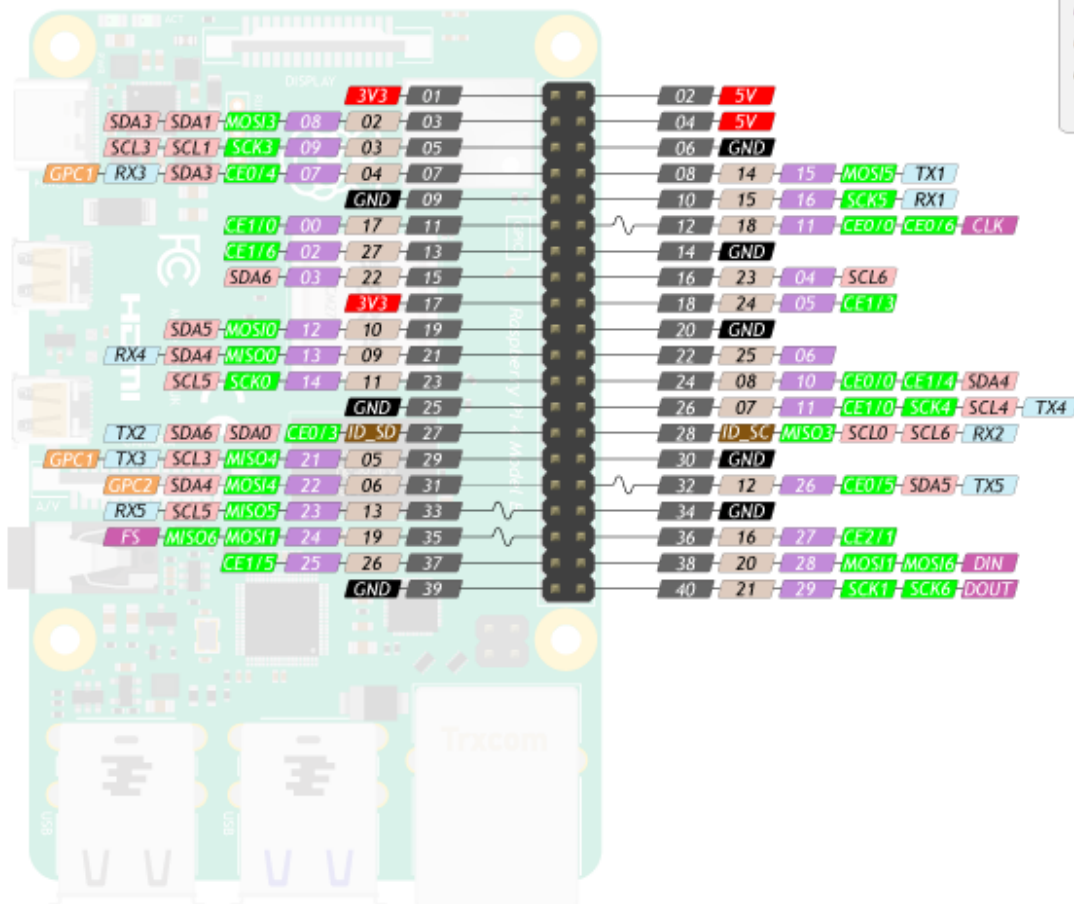
- Однокристалльная система: SoC Broadcom BCM2711;
- Центральный процессор: 4-ядерный 64-битный CPU на ARM Cortex A72 с тактовой частотой 1,5 ГГц;
- Графический процессор: VideoCore VI GPU с тактовой частотой 500 МГц;
- Оперативная память: 8 ГБ LPDDR4-3200 SDRAM;
- Стандарт Wi-Fi: 802.11 b/g/n/ac;
- Стандарт Bluetooth: v5.0 с BLE;
- Частотный диапазон: 2,4 / 5 ГГц;
- Цифровой аудио/видеовыход: 2 × micro-HDMI версии 2.0;
- Максимальное выходное разрешение: 2160p (60 Гц);
- Максимальное разрешение в режиме двух мониторов: 2160p (30 Гц);
- Аналоговый аудио/видеовыход: 4-контактный мини-джек 3,5 мм;
- Порты для периферии: 2 × USB 2.0, 2 × USB 3.0;
- Порт для камеры: Camera Serial Interface (MIPI CSI);
- Порт для экрана: Display Serial Interface (MIPI DSI);
- Карта памяти: microSD;
- Порты ввода-вывода GPIO: 40;
- Напряжение питания: 5 В;

- Максимальный ток потребления: 3 А;
- Габариты: 85×56×17 мм.

### ***Подключение периферии:***

На Raspberry Pi 4 есть 40 контактов GPIO для подключения цифровых датчиков, модулей расширения и другой периферии. Распиновка GPIO полностью совместима с прошлыми версиями Raspberry Pi, поэтому у вас не возникнет проблем с переносом существующих проектов. Для подключения HDMI-дисплеев, мониторов и телевизоров предусмотрено два разъёма micro-HDMI 2.0. Через них можно одновременно вывести изображение на разные экраны. Для этого вам понадобится стандартный HDMI-кабель с дополнительным переходником, или готовый кабель HDMI — micro-HDMI. Сбоку контроллера находится два порта USB 2.0 и два USB 3.0. К ним подключается стандартная периферия для комфортной работы: клавиатура, мышь, джойстик и другие USB-устройства. Порт MIPI CSI предназначен для подключения камер для Raspberry Pi. Порт MIPI DSI нужен для прямого подключения экранных модулей. Аудио и видеовыход объединены в 4-контактном разъёме 3,5 мм, который позволяет вывести аналоговый звук и композитное видео.

# Raspberry Pi 4 Model B PINOUT



All pins not 5V tollerant

## Питание:

В нижней части платы находится разъём USB Type-C для подключения питания. Рекомендуемое напряжение и ток — 5 В, 3 А. Используйте мощный импульсный блок питания. Аппаратный выключатель питания отсутствует. Чтобы плата заработала, к ней достаточно подключить USB-кабель с питанием.

## Внимание!

Не выключайте питание Raspberry Pi 4 простым выдёргиванием кабеля USB — этим вы рискуете убить малинку. Для безопасного выключения используйте завершение работы в операционной системе.

## Комплектация:

- 1× Плата Raspberry Pi 4 Model B (8 ГБ памяти)

Обратите внимание, что карта памяти microSD в комплект не входит. Рекомендуемый объём — не менее 8 ГБ.