

г. Караганда, ул. Алиханова 37, офис 108  
г. Алматы, ул. Байтурсынова 85, блок Г,  
офис 11  
г. Астана, проспект Абая, 24/1, офис 47

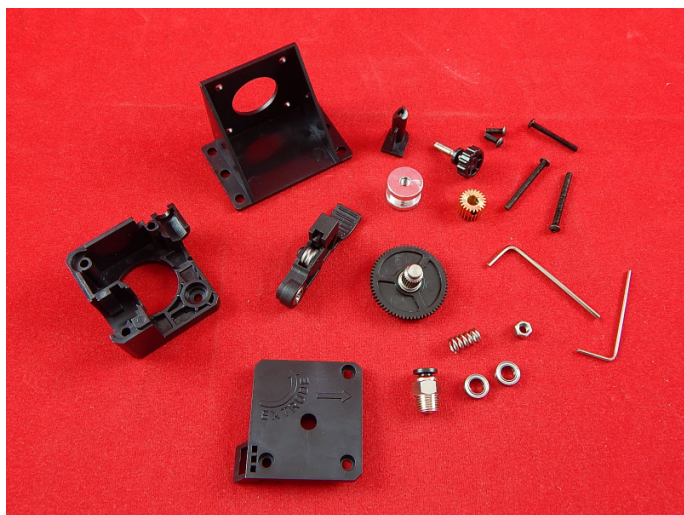
E-Mail: [support@radiomart.org](mailto:support@radiomart.org)



**Артикул: 16223**

**Цена в прайсе: 4406 тг.**

**Комплект деталей для экструдера Titan E3D V6**



Комплект деталей для экструдера Titan E3D V6.

Данный набор для экструдера Titan E3D V6 ощутимо увеличивает надёжность Вашей сборки, а так же оптимизирует процесс работы экструдера. В нём исправлены недочеты предыдущей версии комплекта, ниже приведены примеры изменений.

### **Внимание!**

В данном наборе отсутствует двигатель, его необходимо заказывать отдельно.

### **Изменения в деталях:**



Изменен M4 винт под шестигранный ключ, на более удобный M4 ручной винт, который

облегчает процесс сборки экструдера.



**Стало**



**Было**

В данной новой версии улучшенная шестерня с рёбрами жесткости, для устойчивости детали. Дополнительно изменена форма рёбер на зубчатом колесе, благодаря чему усилилась конструкция и повысилась износостойкость.



**Стало**



**Было**

Выделенная область нагрузки была изменена и укреплена. Структура нового экструдера Titan более надежная и долговечная. (Прошлая версия не имеет такой прочности.)



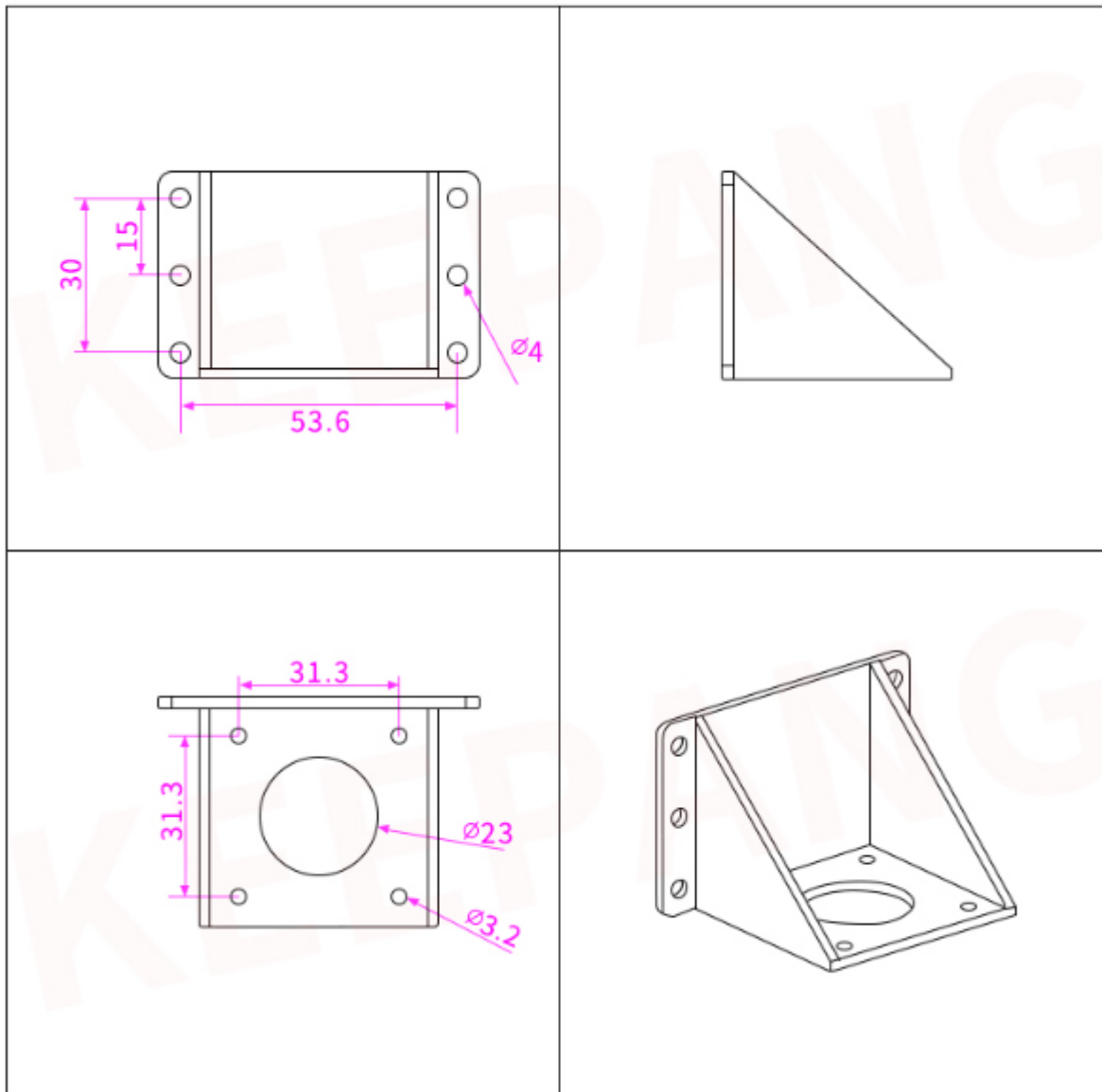
**Стало**



**Было**

Отличительной особенностью оптимизации нового экструдера Titan по сравнению со старым является то, что был убран винт М3 устанавливающийся спереди, что показано в красном круге. За место него появился указатель положения. Винт же устанавливается за валом шестерни.

***Габариты L-образного элемента, для крепления двигателя:***



**Вид экструдера:**



Вид сбоку



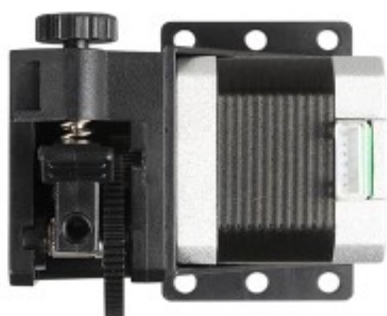
Вид спереди



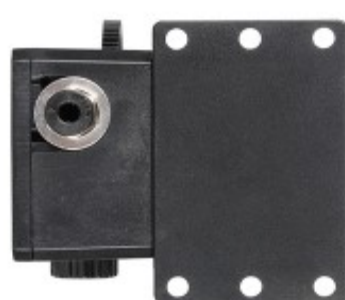
Вид слева



Вид справа



Вид сверху



Вид снизу