

г. Караганда, ул. Алиханова 37, офис 108  
г. Алматы, ул. Байтурсынова 85, блок Г,  
офис 11  
г. Астана, проспект Абая, 24/1, офис 47

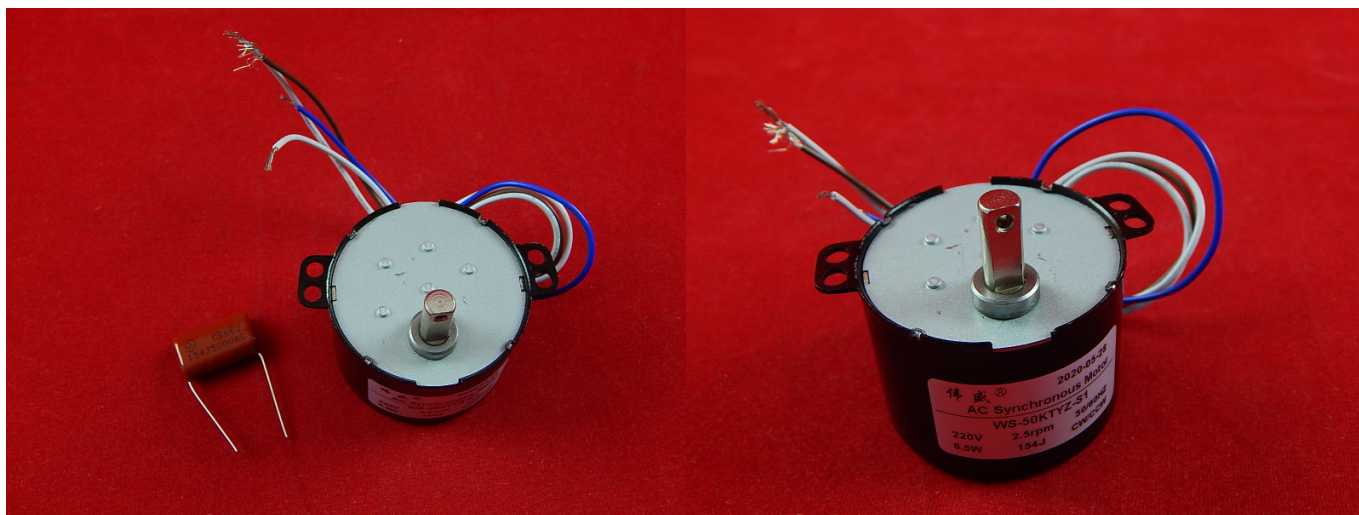
E-Mail: [support@radiomart.org](mailto:support@radiomart.org)



**Артикул: 16270**

**Цена в прайсе: 5302 тг.**

**Двигатель переменного тока 50KTYZ, 2.5 об/мин, 6.5Вт, CW/CCW**



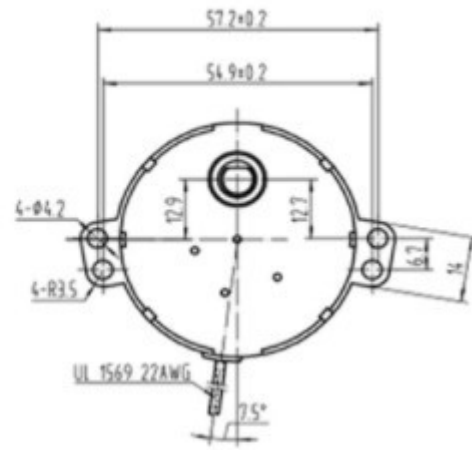
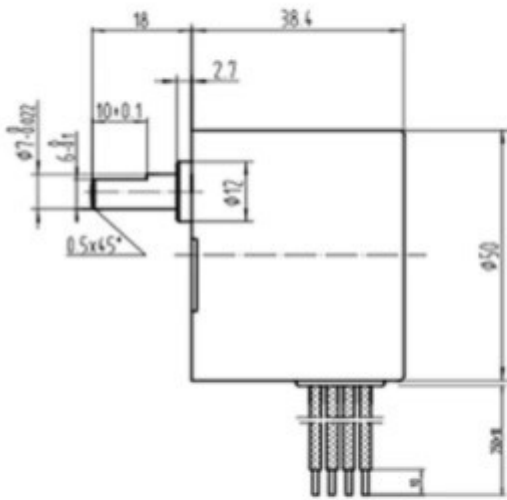
Синхронный двигатель с постоянными магнитами - это синхронный электродвигатель, индуктор которого состоит из постоянных магнитов.

Синхронный двигатель - двигатель переменного тока, у которой в установившемся режиме отношение частоты вращения ротора к частоте тока в цепи, подключенной к обмотке якоря, не зависит от нагрузки в области допустимых нагрузок.

#### **Спецификация:**

- Модель: 50KTYZ;
- Материал: металл;
- Номинальная мощность: 6.5 Вт;
- Номинальная частота: 50/60 Гц;
- Номинальное напряжение: 220В;
- Скорость выхода: 2.5 об/мин;
- Направление вращения: CW/CCW.

#### **Габариты/Схема:**



**Circuit diagram**

