

г. Караганда, ул. Алиханова 37, офис 108
г. Алматы, ул. Байтурсынова 85, блок Г,
офис 11
г. Астана, проспект Абая, 24/1, офис 47

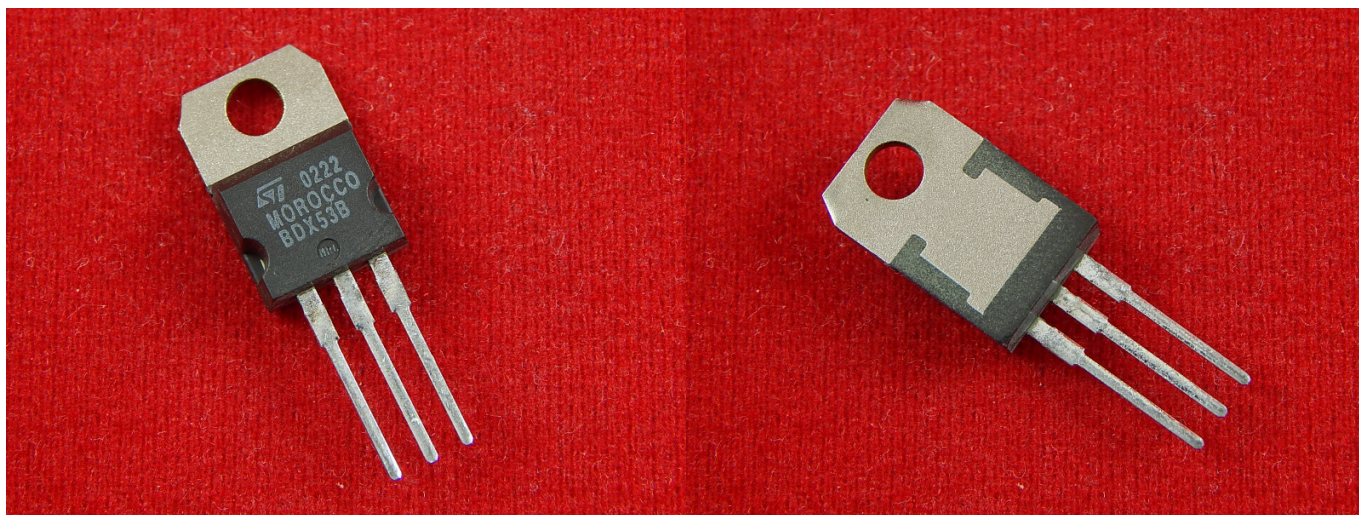
E-Mail: support@radiomart.org



Артикул: 16271

Цена в прайсе: 539 тг.

Транзистор BDX53B, NPN, 80В, 8А, ТО-220



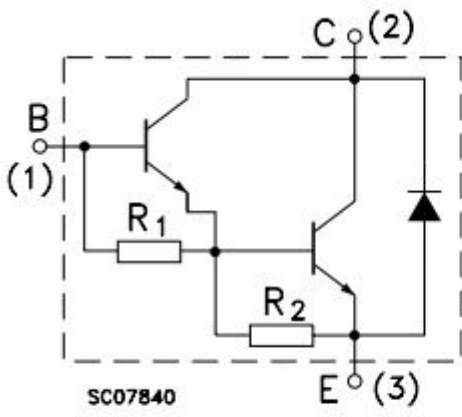
Изготовлено по технологии плоского базового острова с монокристаллической конфигурацией Дарлингтона.

Транзистор – полупроводниковый элемент с тремя выводами (обычно), на один из которых (коллектор) подаётся сильный ток, а на другой (база) подаётся слабый (управляющий ток). При определённой силе управляющего тока, как бы «открывается клапан» и ток с коллектора начинает течь на третий вывод (эмиттер).

Спецификация:

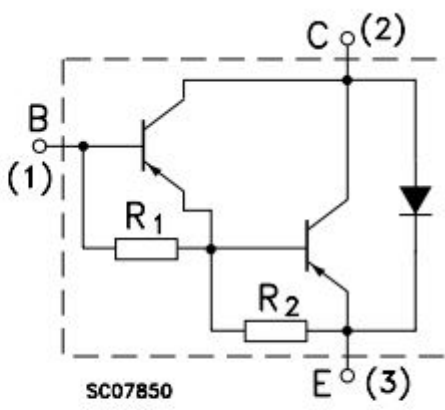
- Структура: NPN;
- Напряжение коллектор-эмиттер, не более: 80В;
- Напряжение коллектор-база, не более: 80В;
- Напряжение эмиттер-база, не более: 5V;
- Ток коллектора, не более: 8А;
- Рассеиваемая мощность коллектора, не более: 60Вт;
- Коэффициент усиления транзистора по току (hfe): от 750;
- Корпус: ТО-220.

Внутренняя принципиальная схема:



SC07840

R1 typ.= 10 kΩ



SC07850

R2 typ.= 150 Ω