

г. Караганда, ул. Алиханова 37, офис 108  
г. Астана, ул. Ауэзова, 33/1, офис 210

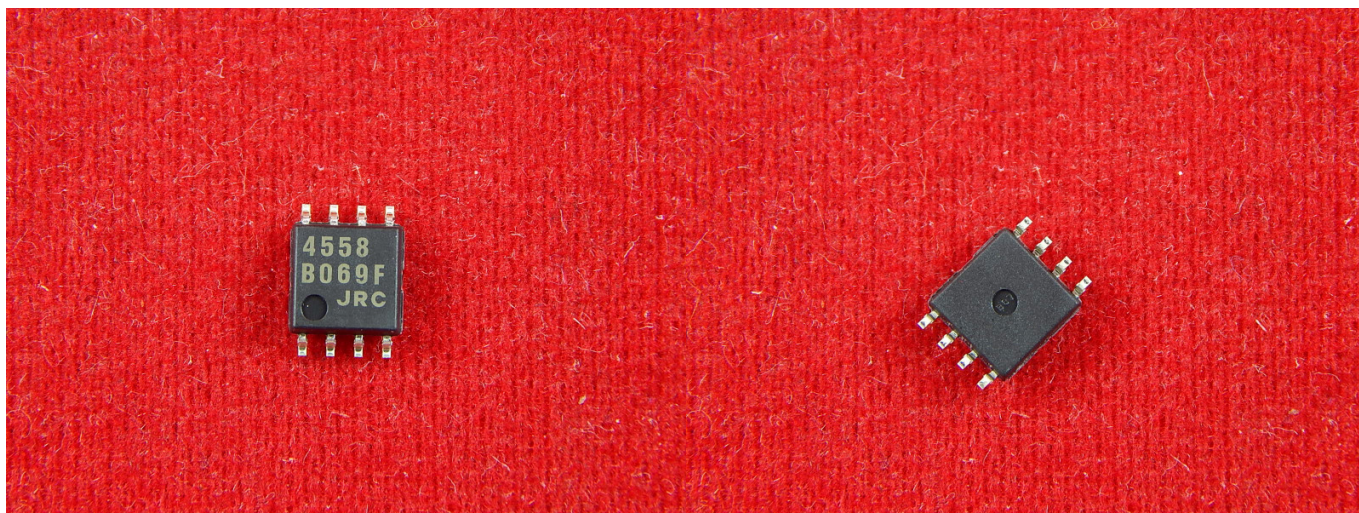
E-Mail: [support@radiomart.org](mailto:support@radiomart.org)



**Артикул: 16295**

**Цена в прайсе: 275 тг.**

**Микросхема JRC4558 операционный усилитель, 22V, 4.5mA, 400mW,  
SOP-8**



JRC4558-это высокопроизводительный монокристаллический двойной операционный усилитель. Микросхема JRC4558 является аналогом MC4558.

#### **Особенности ОУ JRC4558:**

- Широкий диапазон дифференциальных и синфазных входных напряжений.
- Внутренняя частотная коррекция.
- Малошумящие входные транзисторы.

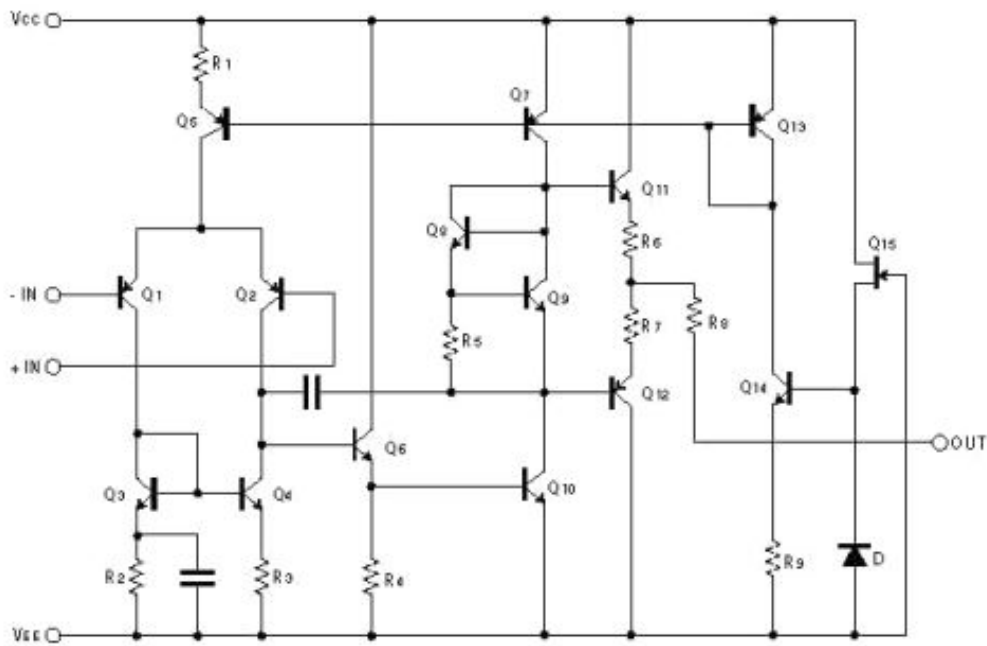
Операционный усилитель - усилитель постоянного тока с дифференциальным входом и, как правило, единственным выходом, имеющий высокий коэффициент усиления. ОУ почти всегда используются в схемах с глубокой отрицательной обратной связью, которая, благодаря высокому коэффициенту усиления ОУ, полностью определяет коэффициент усиления/передачи полученной схемы.

#### **Спецификация:**

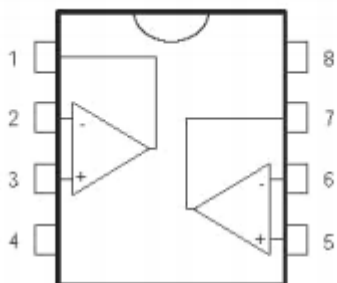
- Модель: JRC4558;
- Тип: микросхема;
- Рабочее напряжение: 22V;
- Дифференциальное входное напряжение: 18V;
- Входное напряжение: 15V;
- Рабочая мощность: 400mW;
- Рабочий ток: 4.5mA;

- Рабочая температура: от -65°C до +150°C;
- Корпус: SOP-8.

**Блок схема:**



**Pin подключение:**



- |                        |                         |
|------------------------|-------------------------|
| 1-Output 1             | 5-Non-inverting input 2 |
| 2-Inverting input 1    | 6-Inverting input 2     |
| 3-Non-inverting input1 | 7-Output 2              |
| 4-Vcc                  | 8-Vcc +                 |