

г. Караганда, ул. Алиханова 37, офис 108
г. Астана, ул. Ауэзова, 33/1, офис 210

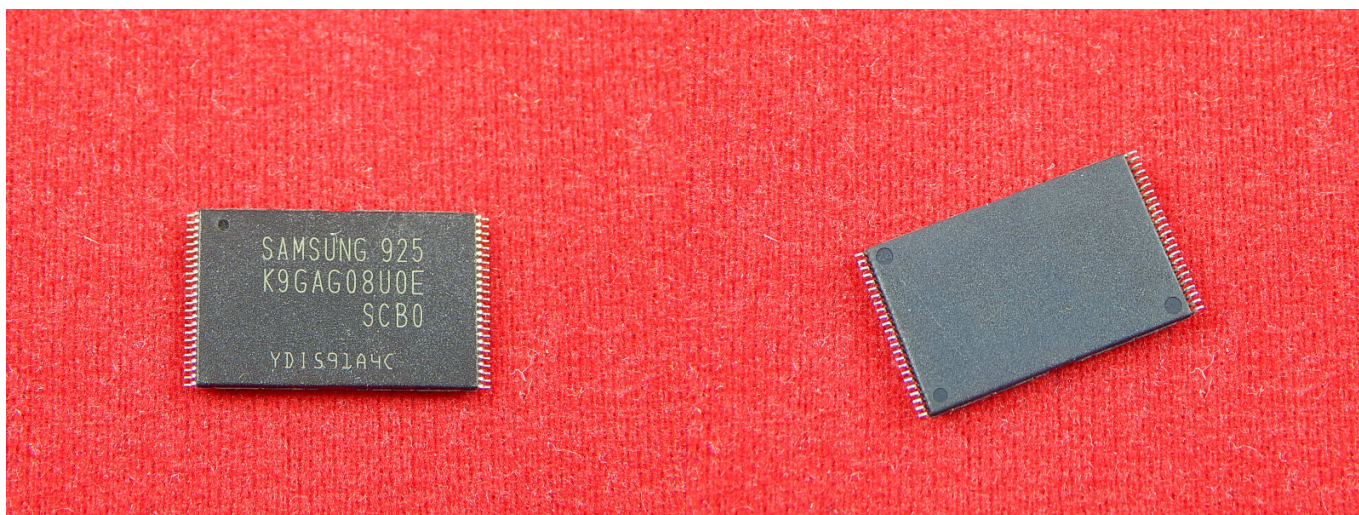
E-Mail: support@radiomart.org



Артикул: 16455

Цена в прайсе: 2266 тг.

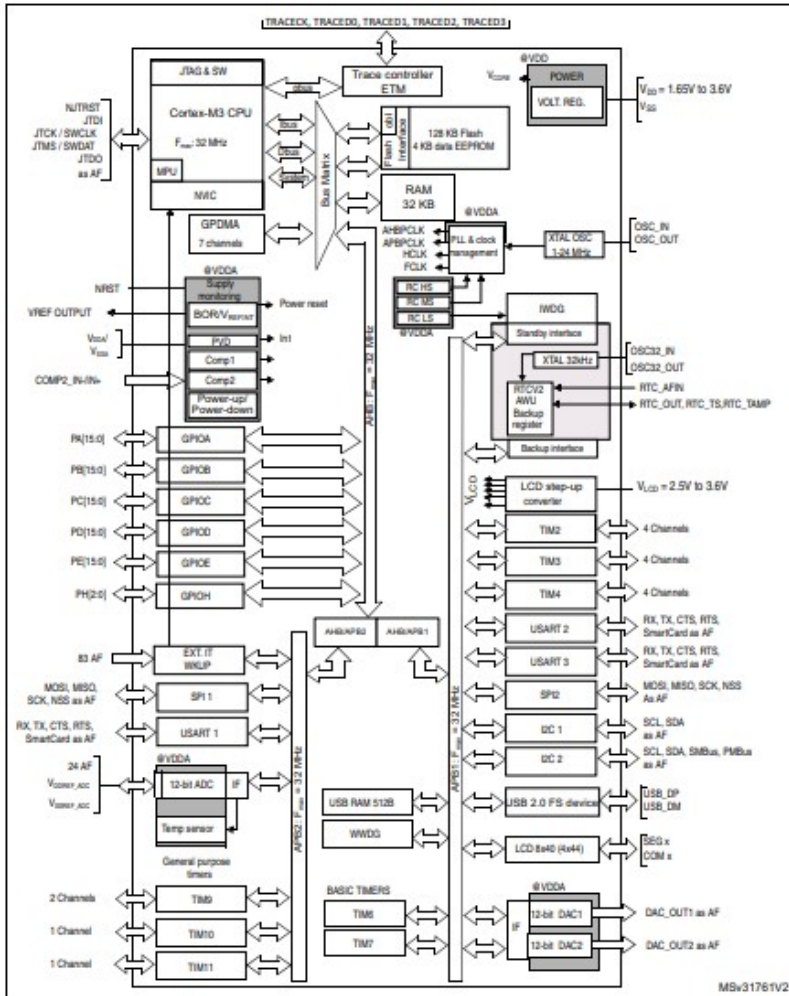
K9GAG08U0E NAND Флеш-память от Samsung, 16Гб, TSSOP-48



Интегральная микросхема - это совокупность электрически связанных компонентов (транзисторов, диодов, резисторов и другого), изготовленных в едином технологическом цикле на единой полупроводниковой основе (подложке).

Флеш-память — разновидность полупроводниковой технологии электрически перепрограммируемой памяти. Это же слово используется в электронной схемотехнике для обозначения технологически законченных решений постоянных запоминающих устройств в виде микросхем на базе этой полупроводниковой технологии.

Блок схема:



MSv31761V2