

г. **Караганда**, ул. Алиханова 37, офис 108
г. **Алматы**, ул. Байтурсынова 85, блок Г,
офис 11
г. **Астана**, проспект Абая, 24/1, офис 47

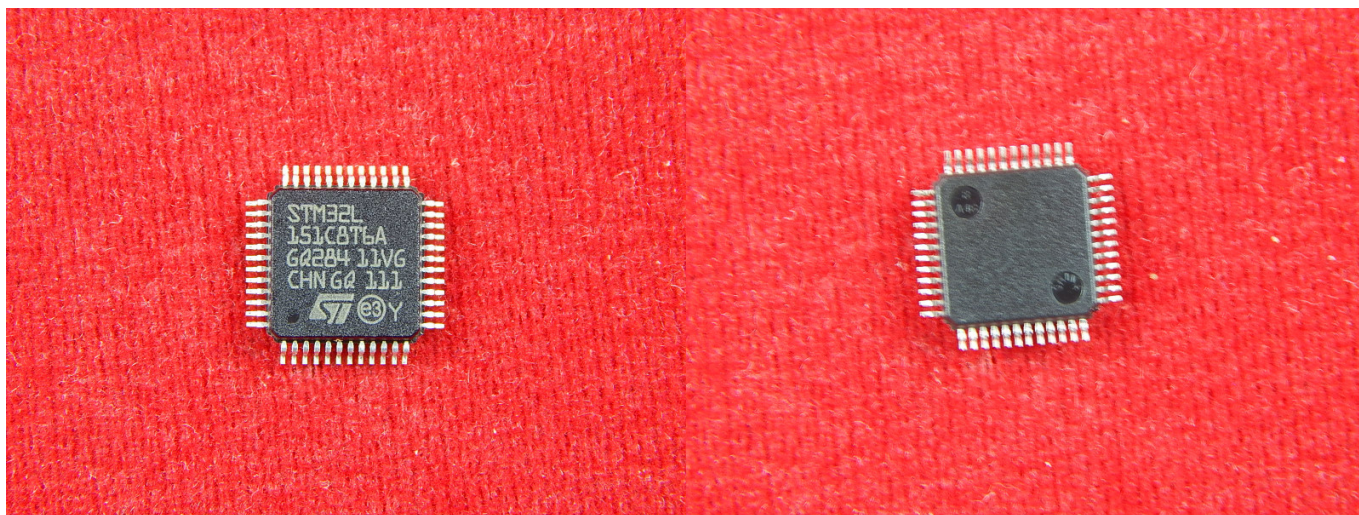
E-Mail: support@radiomart.org



Артикул: 16456

Цена в прайсе: 6084 тг.

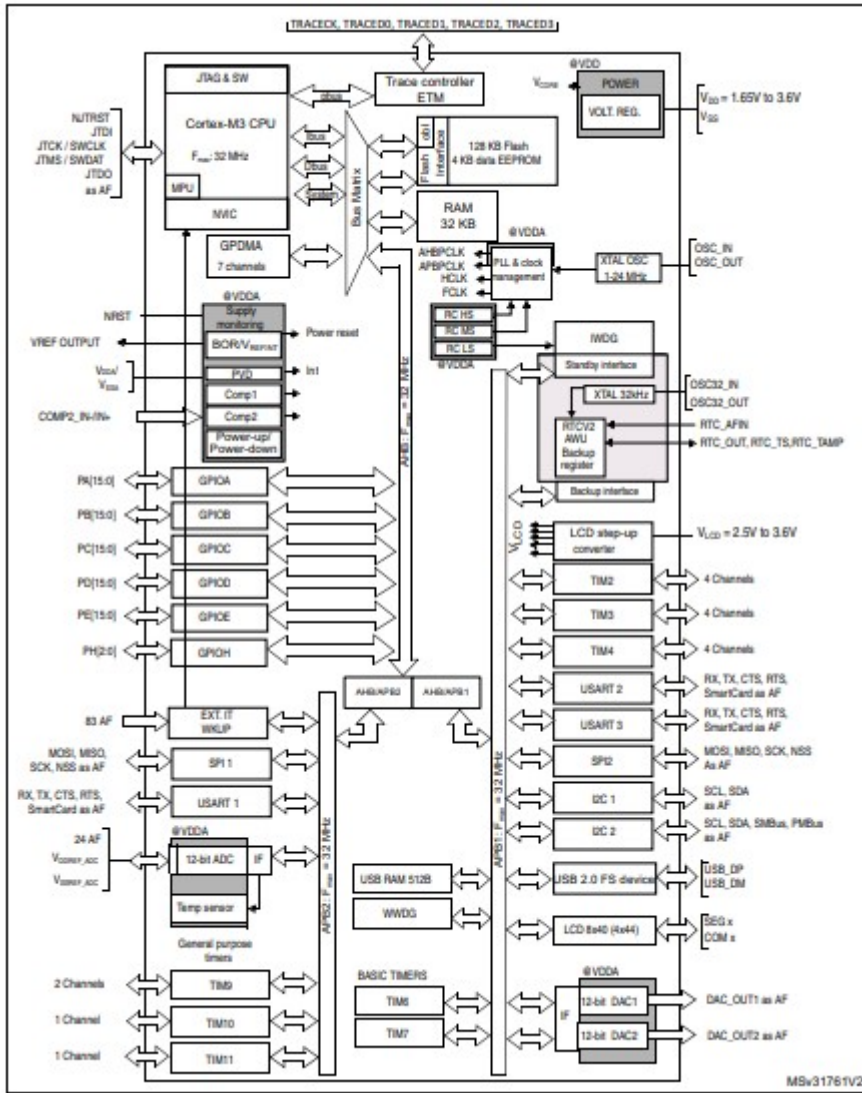
Микроконтроллер STM32L151C8T6A, LQFP-48



Микроконтроллер — микросхема, предназначенная для управления электронными устройствами. Типичный микроконтроллер сочетает на одном кристалле функции процессора и периферийных устройств, содержит ОЗУ и ПЗУ.

Автоматизируйте любой процесс или систему с помощью этого микроконтроллера STM32L151C8T6A от STMicroelectronics. Этот микроконтроллер имеет минимальную рабочую температуру -40°C и максимальную 85°C . Так же он имеет максимальную тактовую частоту 32 МГц. Это 32-разрядный процессор. Его разрешение АЦП равно 14×12 , в то время как разрешение ЦАП так же равно 12×12 . Это устройство имеет типичное рабочее напряжение питания 2.5 | 3.3 В. Его минимальное рабочее напряжение питания составляет 1.8 В, а максимальное - 3.6 В. Это устройство основано на архитектуре ядра ARM Cortex M3. Его флэш-программная память составляет 64 КБ.

Блок схема:



MSv31761V2