

г. Караганда, ул. Алиханова 37, офис 108
г. Астана, ул. Ауэзова, 33/1, офис 210

E-Mail: support@radiomart.org



Артикул: 16483

Цена в прайсе: 165 тг.

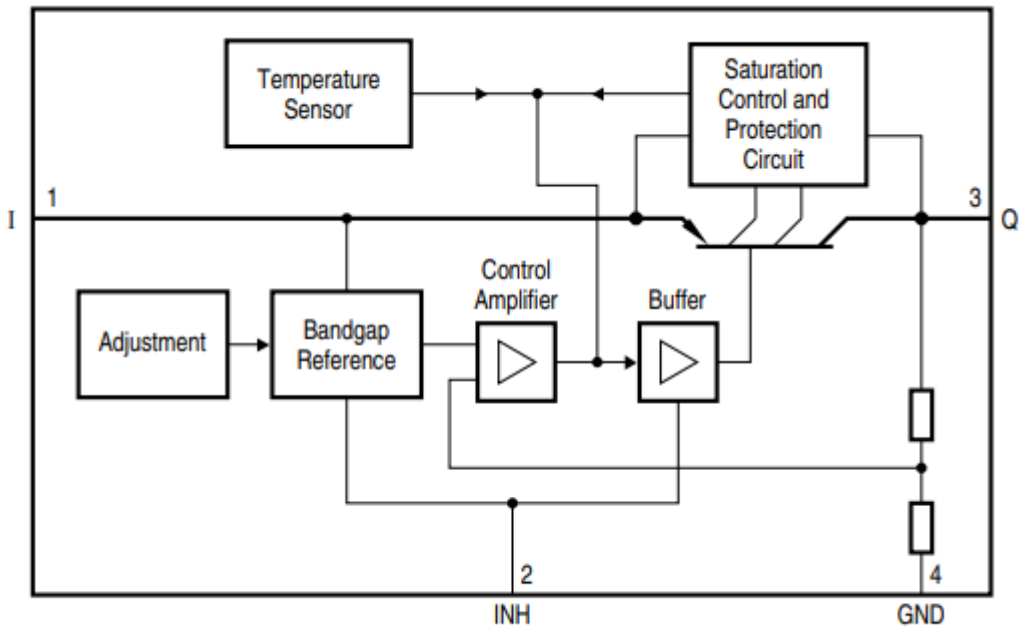
TLE4266G, Стабилизатор напряжения, 5В, 120мА, SOT-223



Микросхема — электронная схема произвольной сложности, изготовленная на полупроводниковой подложке и помещённая в неразборный корпус или без такового в случае вхождения в состав микросборки.

Стабилизатор напряжения — электромеханическое или электрическое (электронное) устройство, имеющее вход и выход по напряжению, предназначенное для поддержания выходного напряжения в узких пределах, при существенном изменении входного напряжения и выходного тока нагрузки.

Блок схема:



AEB01725