

г. **Караганда**, ул. Алиханова 37, офис 108  
г. **Алматы**, ул. Байтурсынова 85, блок Г,  
офис 11  
г. **Астана**, проспект Абая, 24/1, офис 47

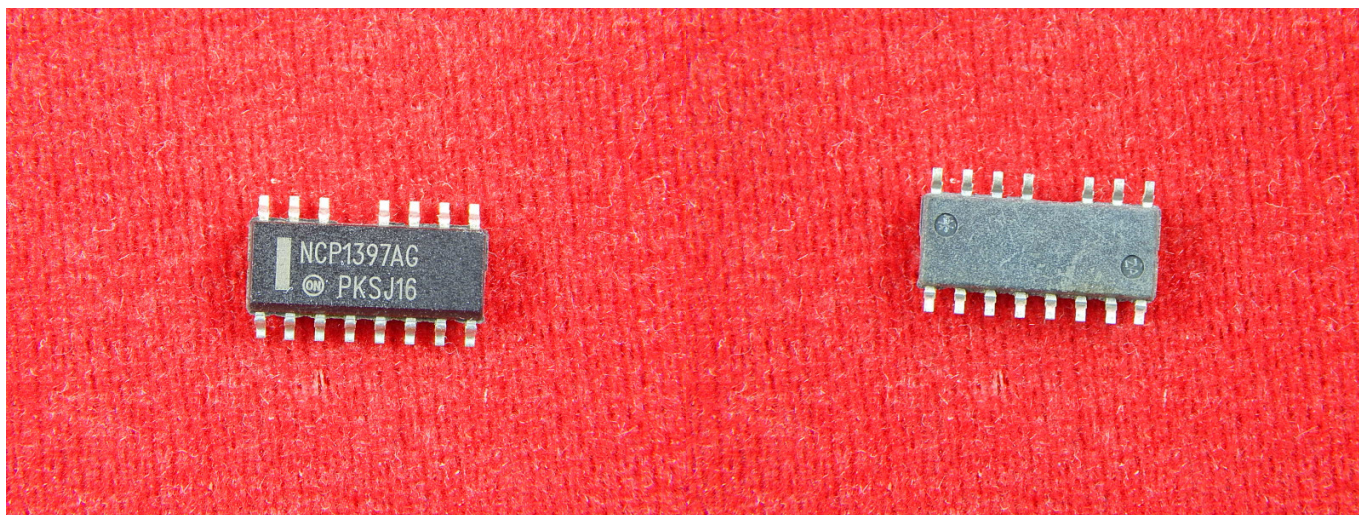
E-Mail: [support@radiomart.org](mailto:support@radiomart.org)



**Артикул: 16494**

**Цена в прайсе: 671 тг.**

**NCP1397AG Контроллер с встроенным драйвером высокого напряжения**



Микросхема — электронная схема произвольной сложности, изготовленная на полупроводниковой подложке и помещённая в неразборный корпус или без такового в случае вхождения в состав микросборки.

NCP1397AG это высокопроизводительный контроллер который может использоваться в полумостовых резонансных топологиях таких как: последовательно резонансные, параллельно резонансные и LLC резонансные преобразователи.

***Пример применения:***

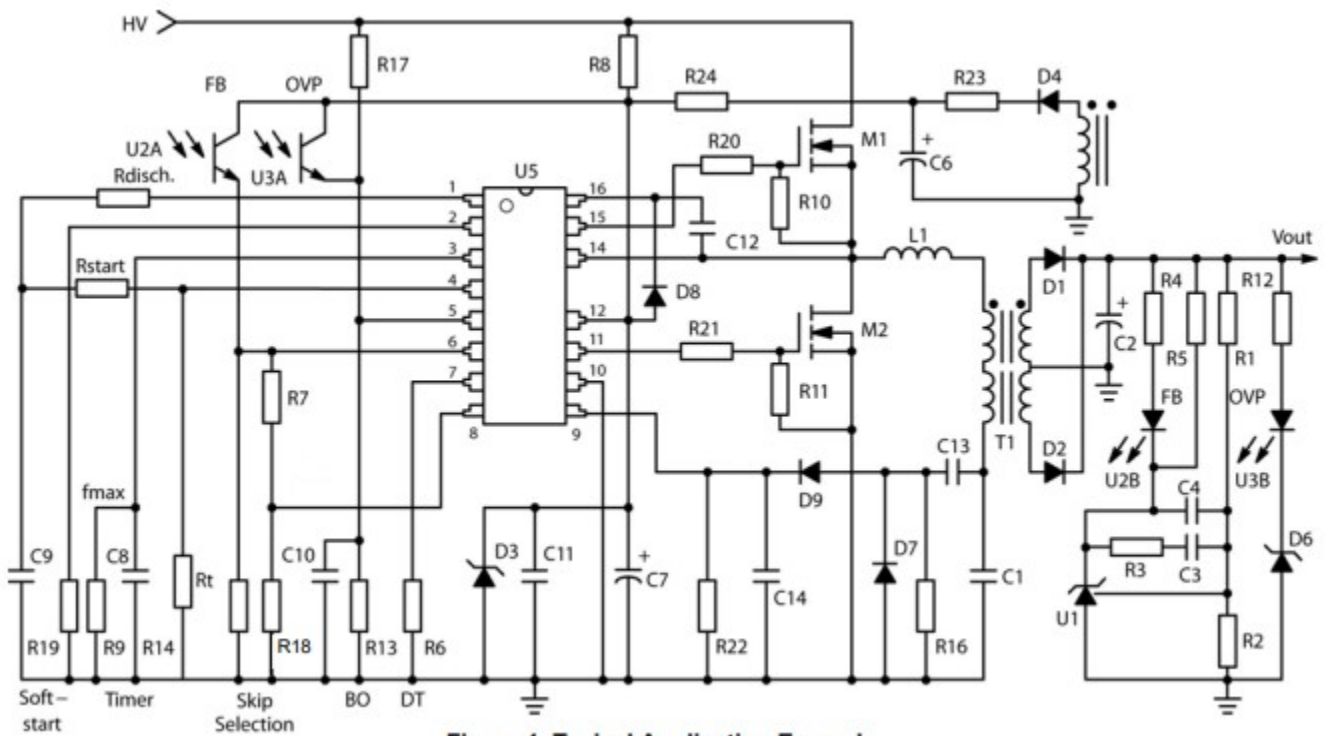


Figure 1. Typical Application Example

**Pin расположение:**

**PIN CONNECTIONS**

