

г. **Караганда**, ул. Алиханова 37, офис 108
г. **Алматы**, ул. Байтурсынова 85, блок Г,
офис 11
г. **Астана**, проспект Абая, 24/1, офис 47

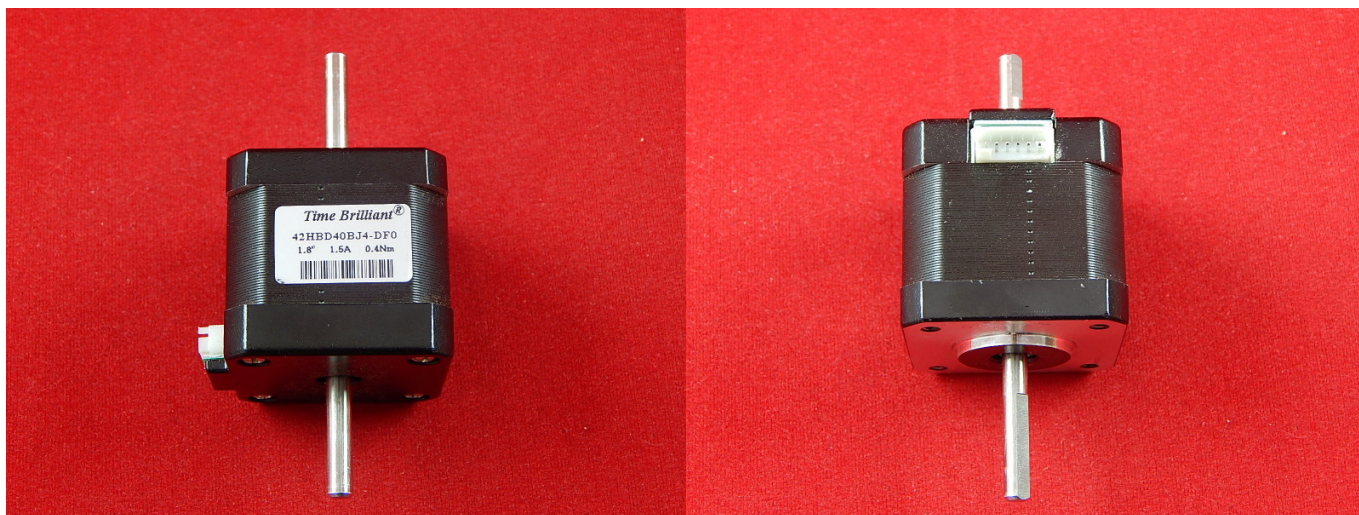
E-Mail: support@radiomart.org



Артикул: 16614

Цена в прайсе: 9834 тг.

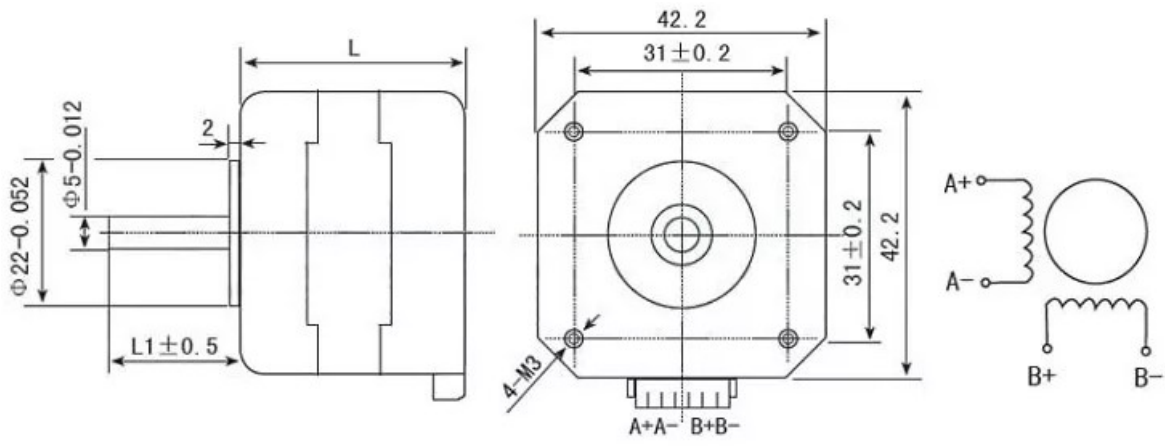
Шаговый двигатель 42HBD40BJ4-DF0, 1.8°



Шаговый электродвигатель — синхронный бесщёточный электродвигатель с несколькими обмотками, в котором ток, подаваемый в одну из обмоток статора, вызывает фиксацию ротора.

Шаговые двигатели пользуются заслуженной популярностью благодаря тому, что является идеальным и универсальным вариантом для реализации механики в различных робототехнических проектах, обучения конструированию систем мехатроники и программированию, а также для конструкторских хобби. Шаговые двигатели повсеместно используются во множестве изделий, где необходим точный контроль за положением вала. Это лазерные резакы, станки ЧПУ, 3D принтеры для создания различных прототипов, дисководы, факсы, линейные приводы и тому подобное.

Габариты:



$L1 = 22\text{mm} \quad L = 48\text{mm}$