

г. Караганда, ул. Алиханова 37, офис 108
г. Алматы, ул. Байтурсынова 85, блок Г,
офис 11
г. Астана, проспект Абая, 24/1, офис 47

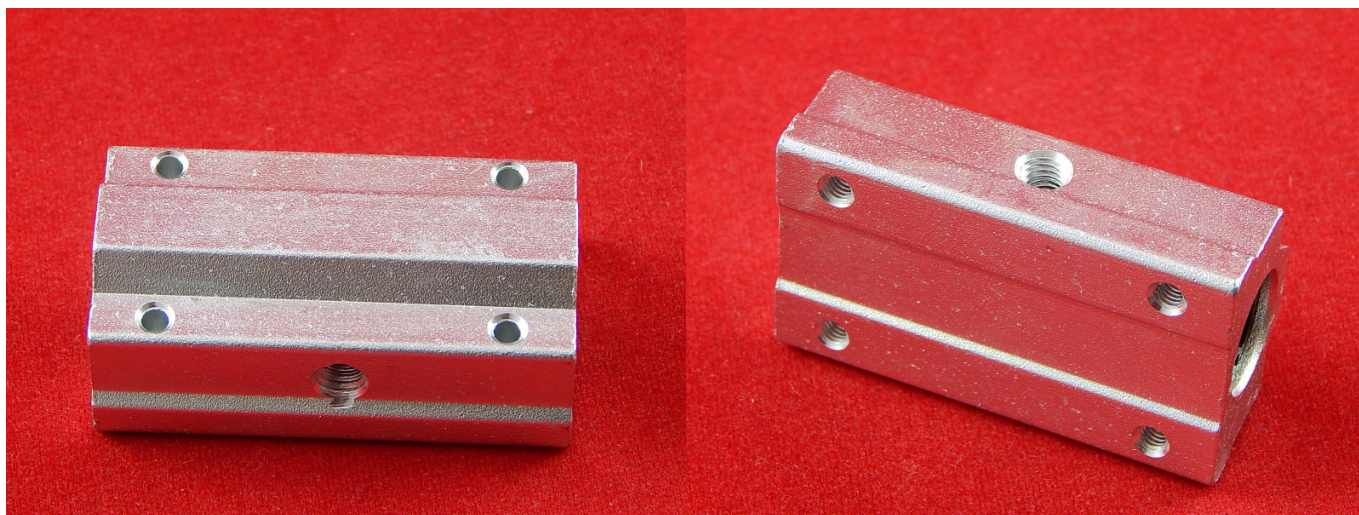
E-Mail: support@radiomart.org



Артикул: 16615

Цена в прайсе: 2431 тг.

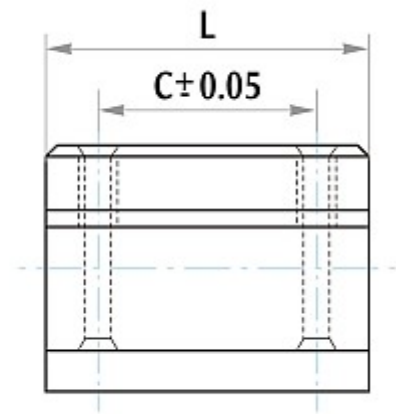
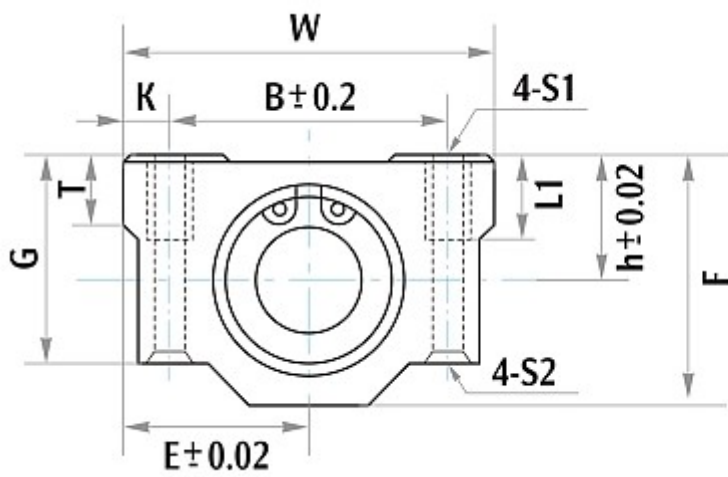
Линейный модуль закрытого типа удлиненный SCS8LUU, Ø8 мм



Подшипник — сборочный узел, являющийся частью опоры или упора и поддерживающий вал, ось или иную подвижную конструкцию с заданной жёсткостью.

Модуль представляет собой готовую ось для линейного перемещения и позволяет без какого-либо труда создать любую систему линейного перемещения, которая будет обладать высоким уровнем точности. Модули имеют пару шариковых втулок, расположенных в специальном корпусе, изготовленном из алюминия. Монтажная поверхность модуля плоская. Применение удлиненного модуля линейного подшипника обеспечит точную подгонку к валу и отсутствие даже самых небольших зазоров.

Габариты:



Модель	Габаритные размеры, мм													Вставка втулка (подшипник)		
	T	h	E	W	L	F	G	B	C	K	S1	S2	L1	Модель	Номинальная нагрузка	
															Динамич. CN	Статич. CoN
SCS8LUU	6	11	17	34	58	22	18	24	42	5	M4	3,4	8	LM8UU	274	392