

г. **Караганда**, ул. Алиханова 37, офис 108
г. **Алматы**, ул. Байтурсынова 85, блок Г,
офис 11
г. **Астана**, проспект Абая, 24/1, офис 47

E-Mail: support@radiomart.org



Артикул: 16617

Цена в прайсе: 605 тг.

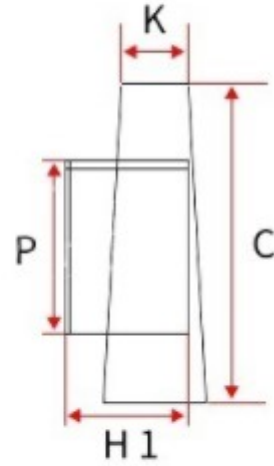
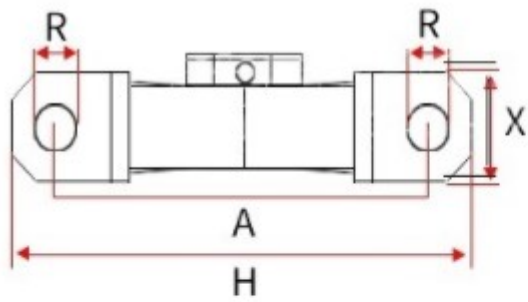
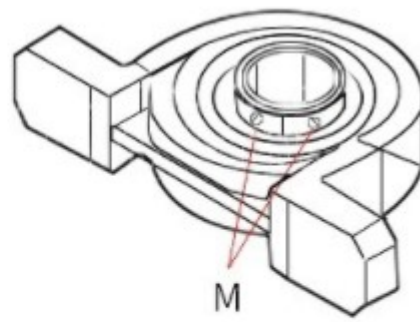
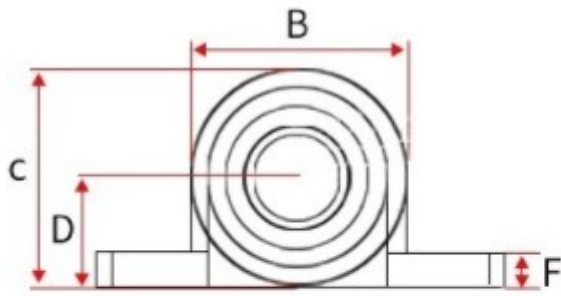
Подшипник фланцевый опорный КР08, Ø8 мм



Подшипник — сборочный узел, являющийся частью опоры или упора и поддерживающий вал, ось или иную подвижную конструкцию с заданной жёсткостью.

Подшипник КР08 имеет широкое внутреннее кольцо с двумя установочными винтами для крепления, что позволяет с легкостью производить его регулировку и замену в последствии. Этот блок опорного подшипника с фланцем широко используется в различных машинах, особенно в пищевой промышленности, в роботостроении, Arduino, 3D-печати, в фармацевтической техник, печатной технике, кино и фототехнике и так далее. Материал корпуса цинковый сплав.

Габариты:



Bearing type	(d)	(mm)										M	weight(kg)	
		A	R	H	X	B	D	F	H1	C	K			P
KP08	8	42	4.8	55	13	30	15	5	11.5	29	9.5	11.8	M3*2	0.037