

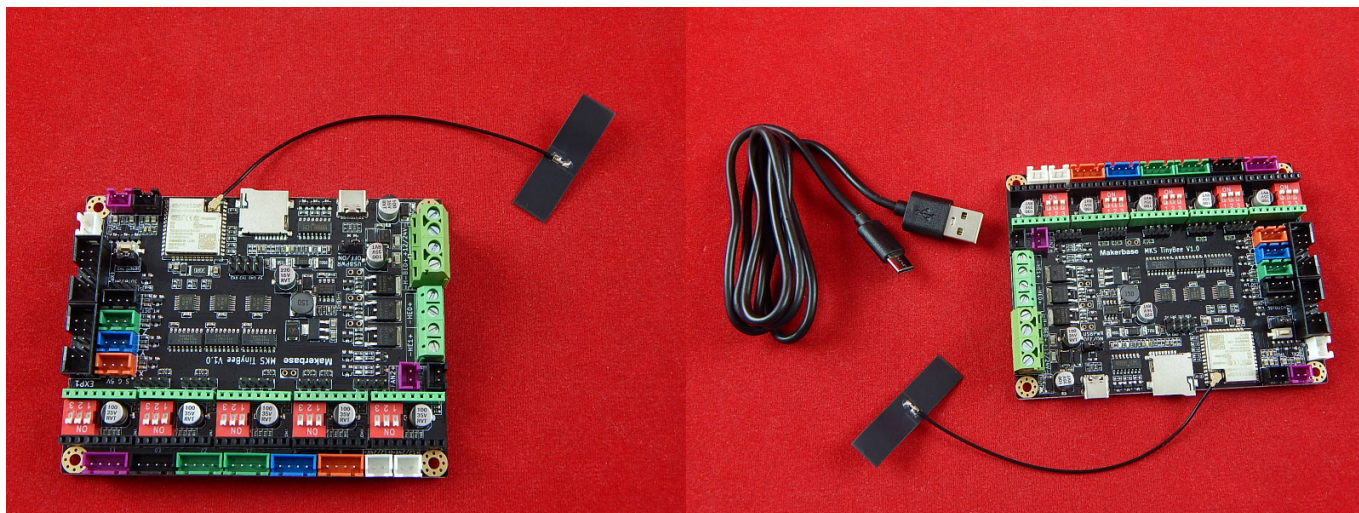
г. Караганда, ул. Алиханова 37, офис 108
г. Алматы, ул. Байтурсынова 85, блок Г,
офис 11
г. Астана, проспект Абая, 24/1, офис 47

E-Mail: support@radiomart.org



Артикул: 16669 Цена в прайсе: 17650 тг.

**32-битная плата управления 3D-принтером, Makerbase MKS TinyBee,
ESP32 MCU Wi-Fi**



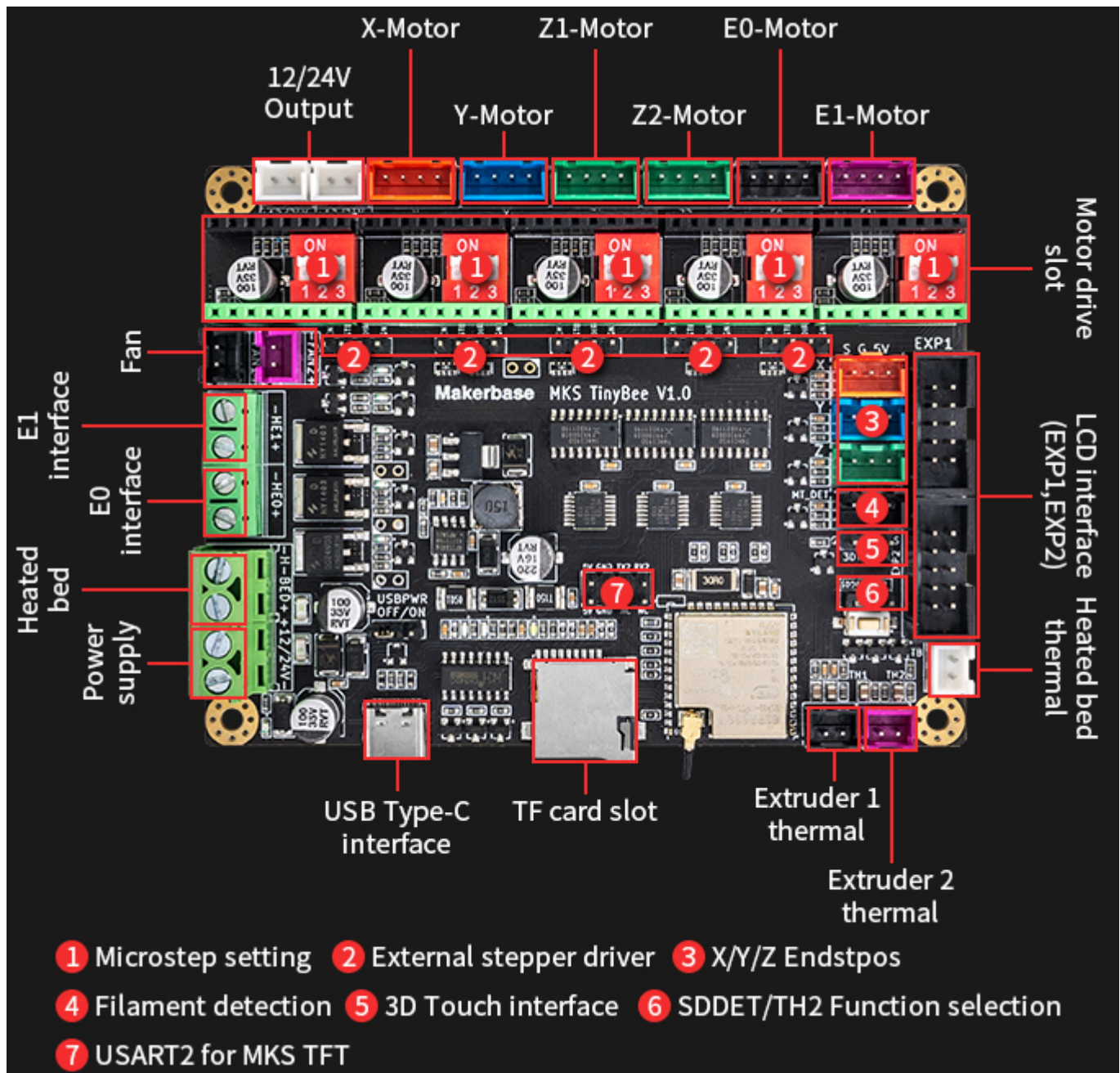
Плата контроллера — это мозг любого 3D-принтера. Она отвечает за функционирование 3D-принтера, обрабатывает всю логику 3D-печати, анализирует файлы Gcode, регулирует температуру и управление движением экструдера.

Материнская плата Makerbase MKS TinyBee 32-битная плата управления 3D-принтером ESP32 MCU Wi-fi. Он поддерживает прошивку Marlin2.0. Помимо поддержки обычных экранов LCD2004 и 12864, он также поддерживает серийные экраны MKS MINI 12684 V3 и MKS TFT. Материнская плата может обновлять прошивку через USB и управлять 3D-принтером через функцию Wi-Fi для подключения к сети и веб-страницам. Частота до 240 МГц. Аппаратное обеспечение оснащено 32-битным высокоскоростным модулем ESP32, встроенной функцией WIFI. Модуль имеет встроенную микросхему флэш-памяти объемом 8 Мбайт, которая обеспечивает эффективную защиту для большего количества сценариев применения. Точное позиционирование и высокая точность подачи.

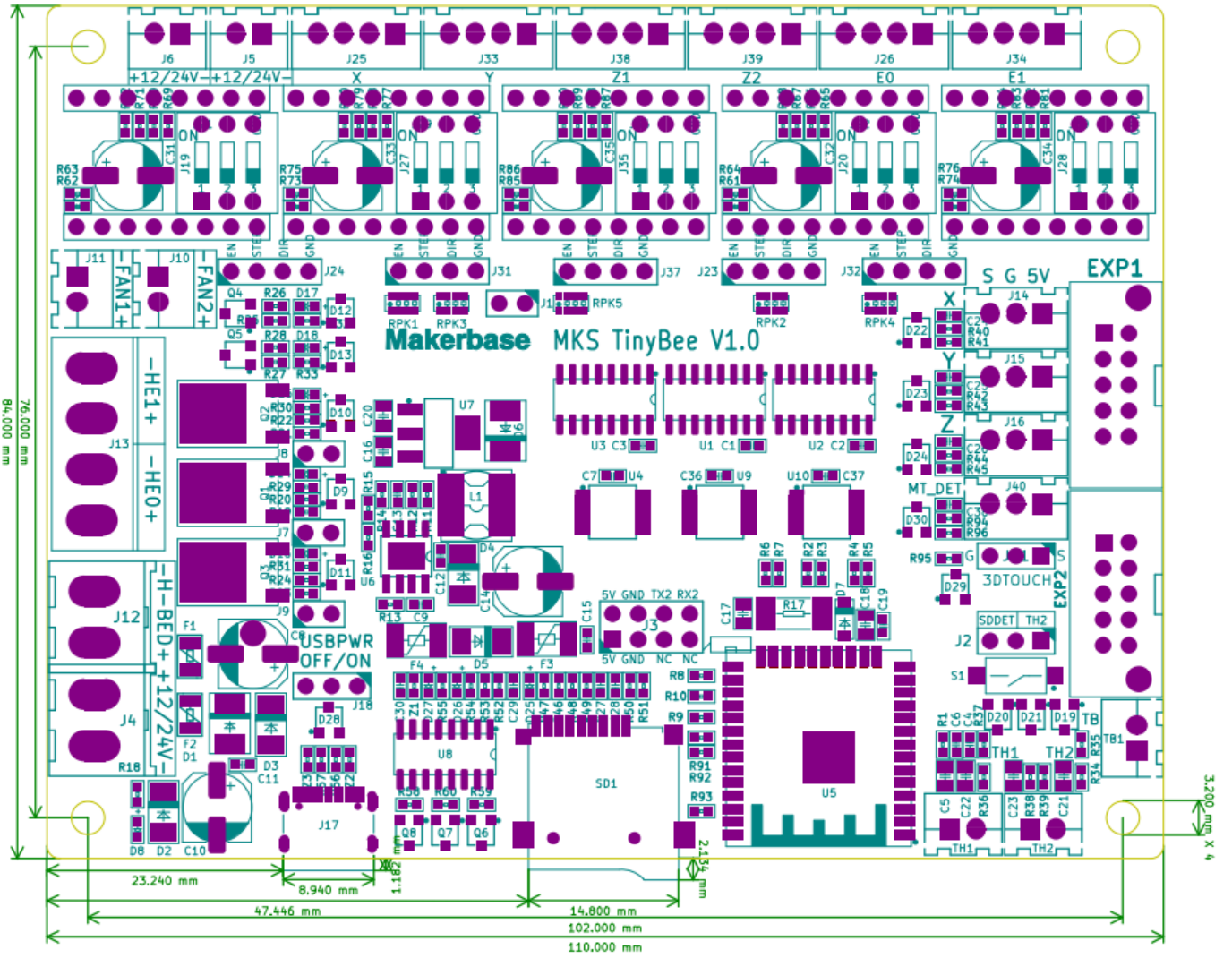
Параметры:

Board parameters	
MCU	ESP32-WROOM-32U
MCU Freq	240MHz
Flash	8192K
RAM	520K
Power input	Dc12~24V <20A
Heaters	2 heater end+ 1 Heater BED
Temp ADC	3 NTC100K: TH1, TB, TH2(Need jumper selection)
PWM Fans	2 Channel
Motor interface	5 axis 6 motor interface(Dual Z axis in parallel)
Stepper driver mode	STEP/DIR moode
Driver signal	Support external for high current drivers
Microstep settings	DIP switch
LCD interface	Support LCD2004/12864, MKS MINI12864 V3
Serial port	Reserved USART2 for MKS TFT series screen
Endstop	X, Y, Z, MT_DET
3D TOUCH	Support
Power protect	Support power reverse connection protection and power spike protection
Motor back electromotive force	Can be absorbed by the resistance of the phase sequence, and protect the stepper drive
Firmware	Marlin 2.0.x
Firmware update method	USB upload

Функционал платы управления:



Габариты:



FAQ:

- [GitHub](#)