

г. Караганда, ул. Алиханова 37, офис 108  
г. Алматы, ул. Байтурсынова 85, блок Г,  
офис 11  
г. Астана, проспект Абая, 24/1, офис 47

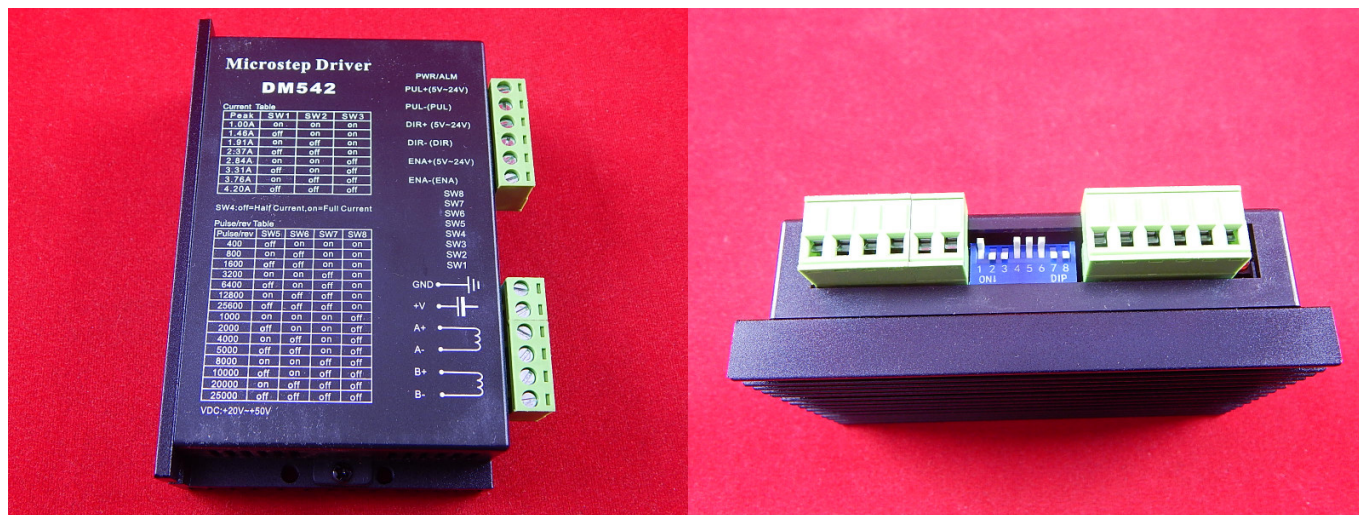
E-Mail: [support@radiomart.org](mailto:support@radiomart.org)



**Артикул: 16705**

**Цена в прайсе: 9350 тг.**

### Драйвер шагового двигателя DM542 4.2A



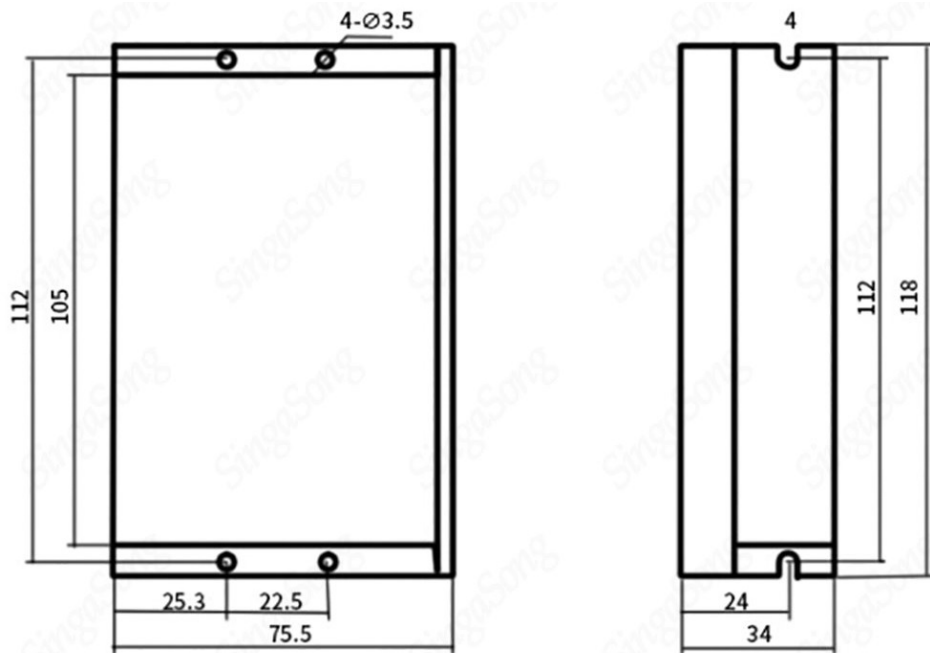
DM542 драйвер для двухфазных гибридных шаговых двигателей, с напряжением питания от 24В до 48В. Он предназначен для управления 2-фазными шаговыми двигателями с 4, 6 или 8-ми выводами и внешними диаметрами от 42мм до 86мм и током до 4.2А.

Отличительная черта данного драйвера это схема управления, которая позволяет крутить шаговый двигатель с параметрами, приближенными к сервоприводам, практически без шума и вибрацию. С помощью этого драйвера Вы легко можете добиться повышенного момента на высоких оборотах двигателя и более высокой точности позиционирования по сравнению с другими драйверами двухфазных шаговых двигателей. Данный драйвер широко используется в средних и больших станках с ЧПУ, таких как фрезерные, швейные, упаковочные станки и многих других.

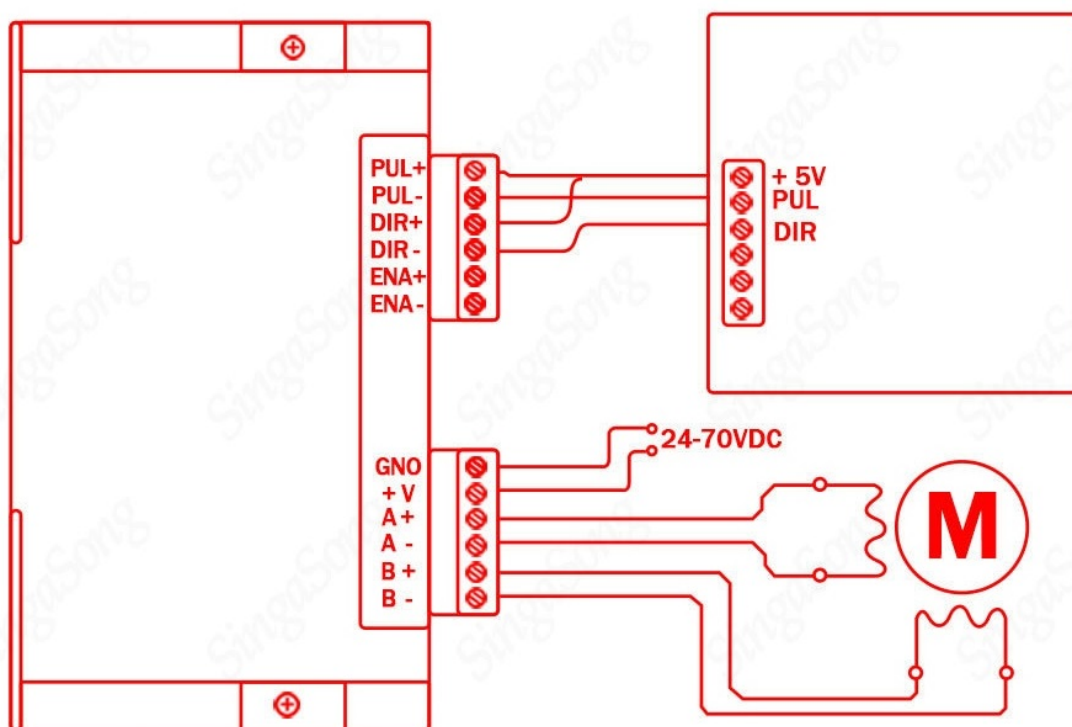
#### Особенности:

- Частота 200 кГц;
- Оптоизолированные входные сигналы;
- Выходной ток настраивается DIP переключателями;
- Поддержка сигналов TTL и дифференцированных сигналов;
- Момент шагового двигателя связан со скоростью вращения, но не связан с шагом;
- Высокая скорость запуска;
- Удержание высокого момента на высоких скоростях;

#### Габариты:



**Схема подключения:**



**Комплектация:**

- Драйвер шагового двигателя DM542 - x1