

г. Караганда, ул. Алиханова 37, офис 108
г. Алматы, ул. Байтурсынова 85, блок Г,
офис 11
г. Астана, проспект Абая, 24/1, офис 47

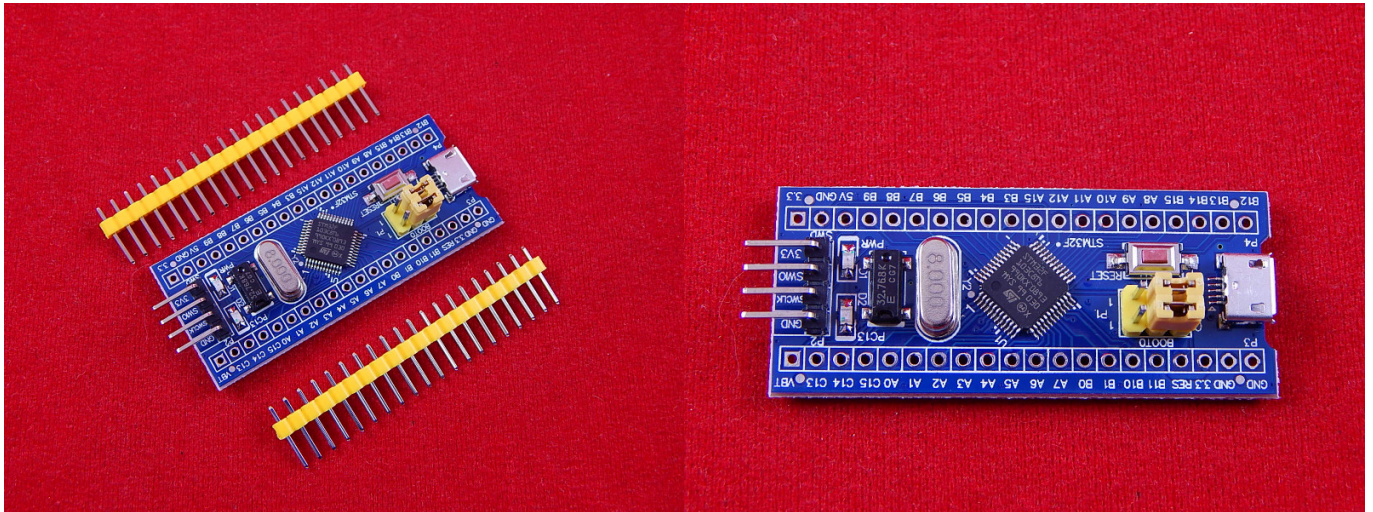
E-Mail: support@radiomart.org



Артикул: 16714

Цена в прайсе: 1100 тг.

Отладочная плата STM32F103C8T6 на базе STM32 (Китайский чип)



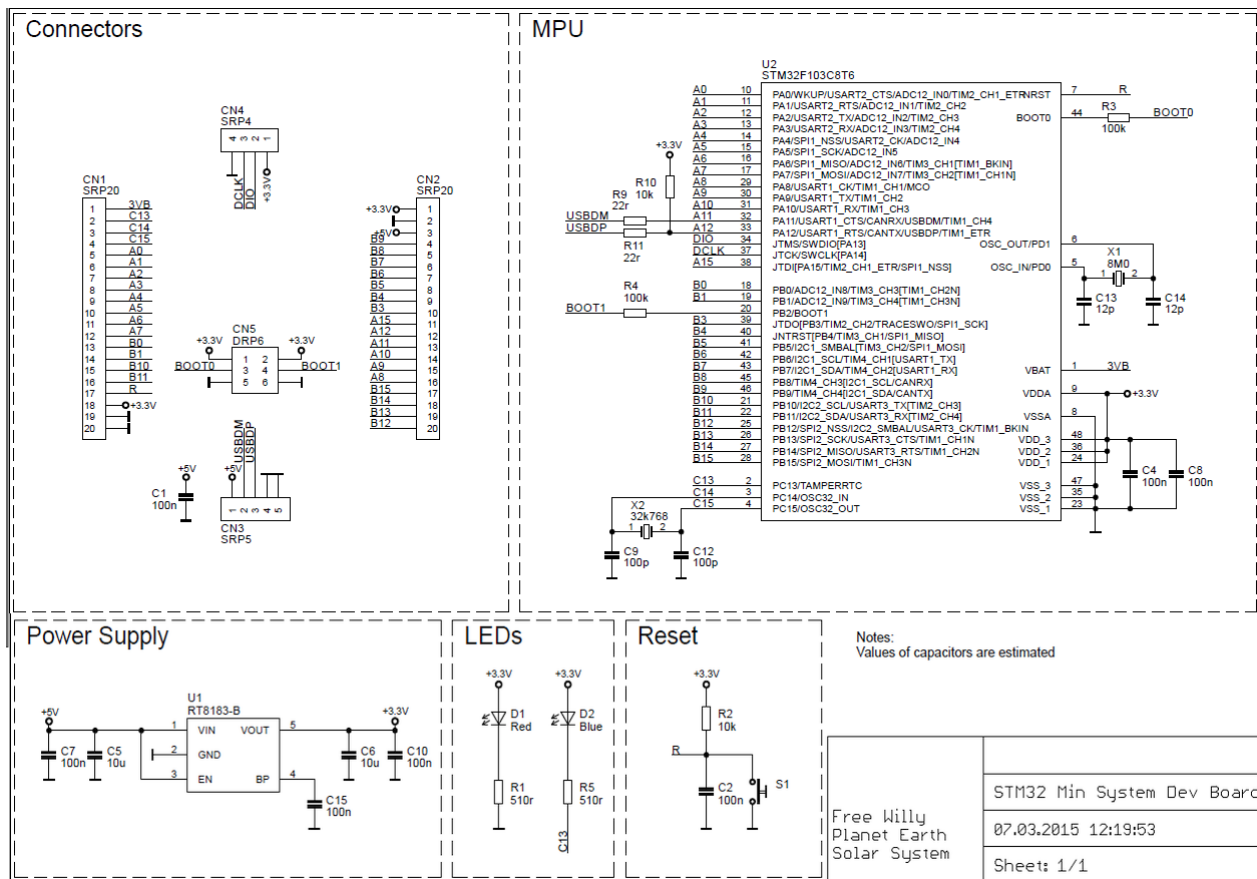
Отладочная плата F103C8T6 на базе STM32 по параметрам значительно опережает аналогичные по размеру Arduino Nano или Leonardo, а по скорости близка к Arduino DUE. Так же теперь есть возможность заливать скетчи через Arduino IDE.

Плата разработчика минимальной конфигурации с микроконтроллером **ARM Cortex-M3 STM32F103C8T6**. На плате собраны все необходимые элементы для начала работы с данным семейством микроконтроллеров. Для программирования контроллера необходимо применение программатора ST-Link. Удобное размещение выводов позволяет применять ее с беспаячными макетными платами и программировать не вынимая из макетки.

На плате имеются все необходимые элементы для начала работы с данным микроконтроллером:

- 32 порта GPIO, разведенных на контактные площадки, совпадающих по форм-фактору с разъемом DIP-40;
- Два кварца - 8МГц для тактирования ядра и 32768 Гц для тактирования RTC;
- Стабилизатор напряжения 3.3В для обеспечения возможности питания платы от 5В;
- Разъем для подключения SWD программатора;
- MicroUSB разъем (соединен с аппаратным USB интерфейсом);
- Кнопка перезагрузки;
- Два светодиода (один из них - индикатор подачи питания, второй - подключен к порту PC13);
- Два джампера для выбора области памяти, с которой будет производиться начальная загрузка микроконтроллера.

Габариты:



FAQ:

- [GitHub](#)