

г. **Караганда**, ул. Алиханова 37, офис 108
г. **Алматы**, ул. Байтурсынова 85, блок Г,
офис 11
г. **Астана**, проспект Абая, 24/1, офис 47

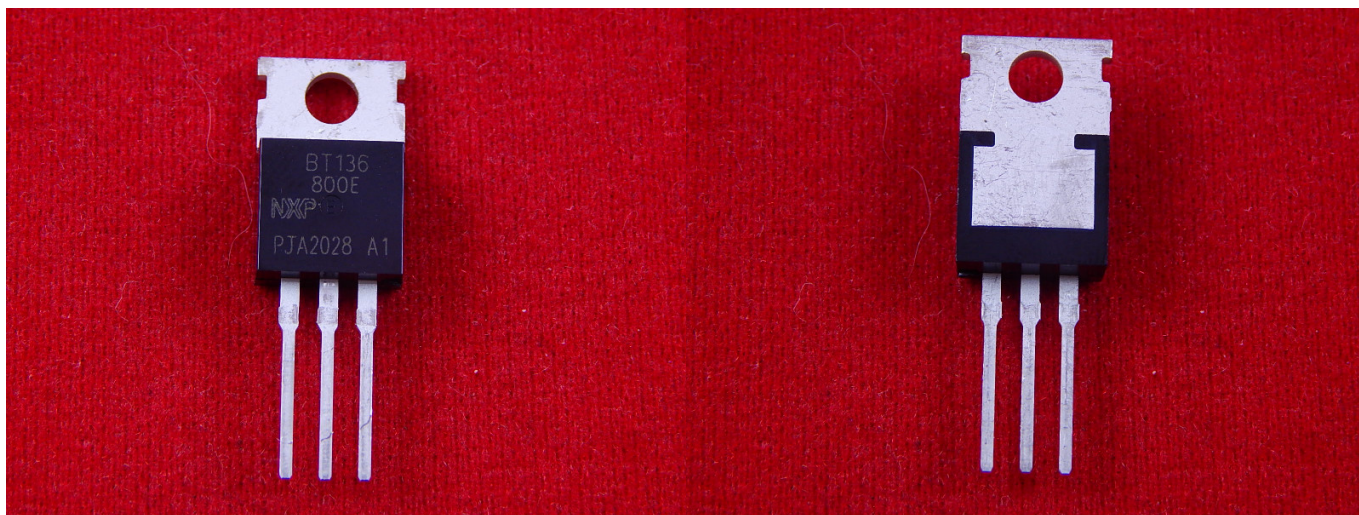
E-Mail: support@radiomart.org



Артикул: 16729

Цена в прайсе: 88 тг.

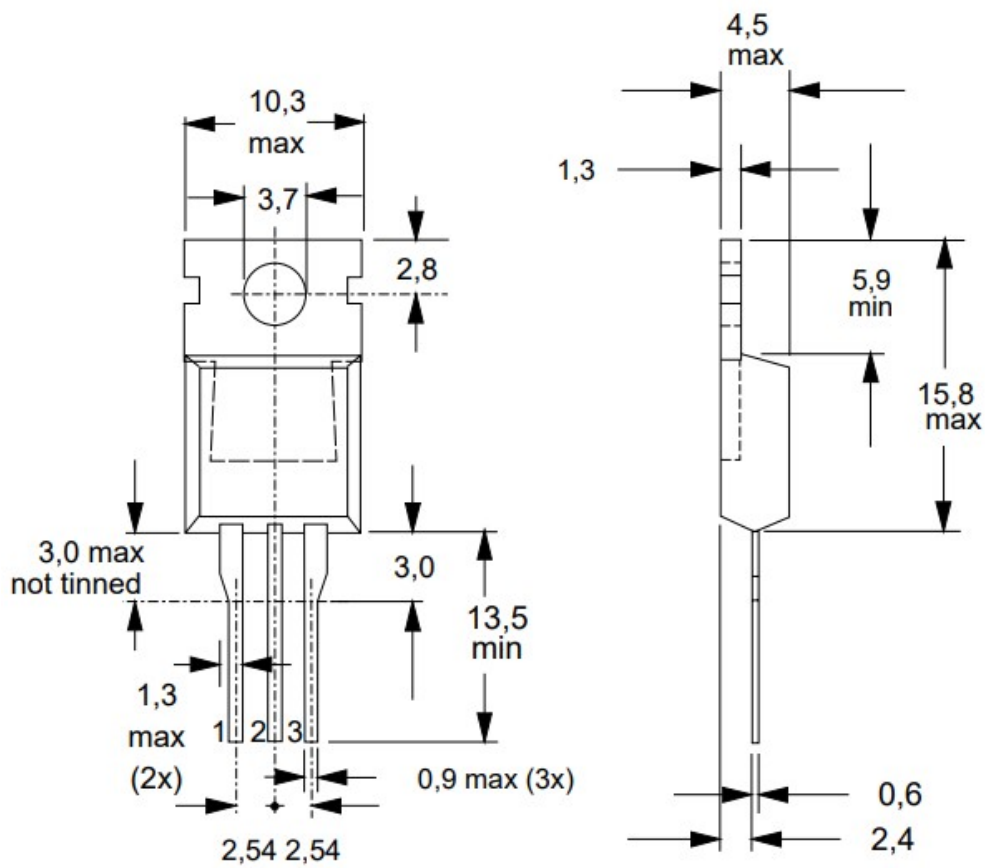
BT136-800E, Симистор 4А, 800В, ТО-220



Симистор — полупроводниковый прибор, являющийся разновидностью тиристорov и используемый для коммутации в цепях переменного тока. В электронике часто рассматривается как управляемый выключатель.

Данные симисторы в пластиковой оболочке, предназначенные для использования в системах двунаправленной коммутации общего назначения и управления фазой, где требуется высокая чувствительность во всех четырех квадрантах.

Габариты:



Подключение:

