

г. **Караганда**, ул. Алиханова 37, офис 108  
г. **Алматы**, ул. Байтурсынова 85, блок Г,  
офис 11  
г. **Астана**, проспект Абая, 24/1, офис 47

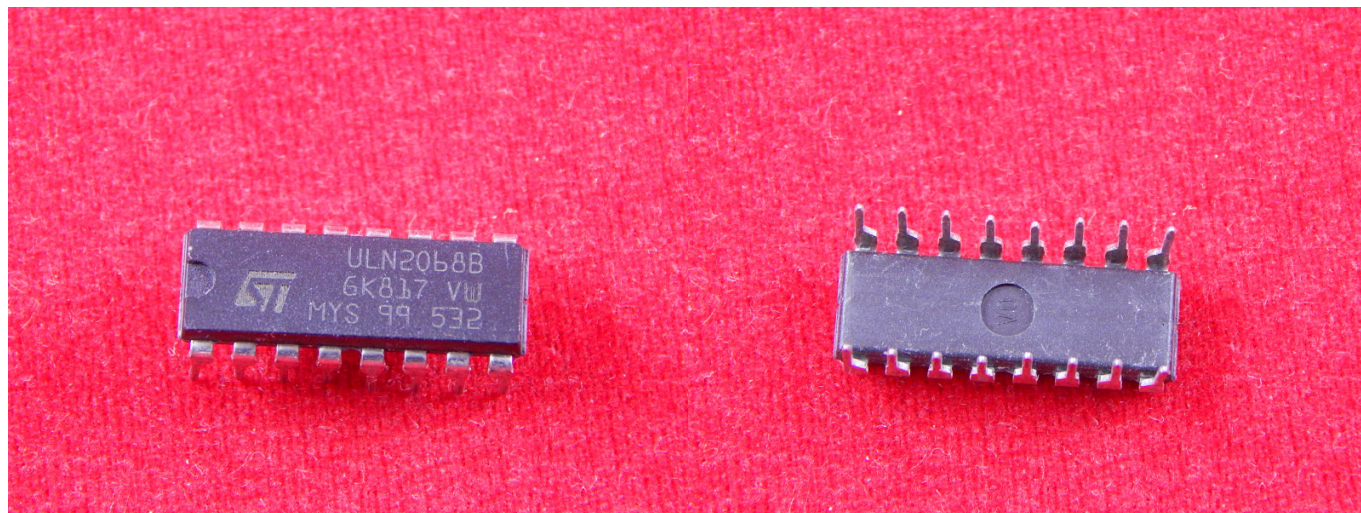
E-Mail: [support@radiomart.org](mailto:support@radiomart.org)



**Артикул: 16833**

**Цена в прайсе: 682 тг.**

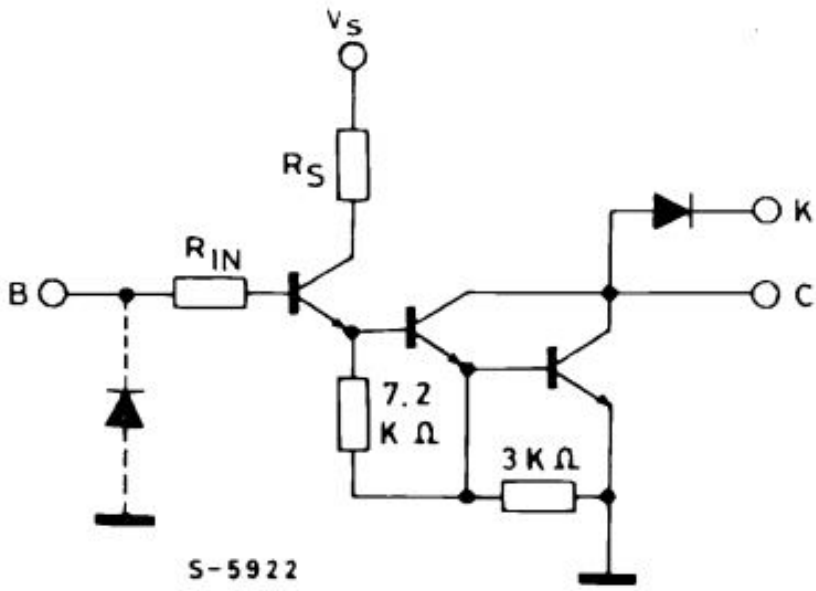
**ULN2068B Счетверенный переключатель на транзисторах Дарлингтона,  
50В, 1.5А, DIP-16**



Интегральная микросхема - это совокупность электрически связанных компонентов: транзисторов, диодов, резисторов и так далее, изготовленных в едином технологическом цикле на единой полупроводниковой основе - подложке.

Драйверы питания транзисторов Дарлингтона представляют собой высоковольтные сильноточные переключающие матрицы, содержащие несколько пар Дарлингтона с открытым коллектором и встроенные подавляющие диоды для индуктивных нагрузок. Максимальный ток каждого выхода составляет 500 мА или выше. Входы закреплены напротив выходов в корпусе IC, чтобы упростить компоновку прикладной платы. Интерфейс имеет стандартный логический уровень для TTL или CMOS.

**Схема подключения:**



ULN2068B:  $R_{IN} = 2.5k\Omega$ ,  $R_S = 900\Omega$