

г. Караганда, ул. Алиханова 37, офис 108  
г. Алматы, ул. Байтурсынова 85, блок Г,  
офис 11  
г. Астана, проспект Абая, 24/1, офис 47

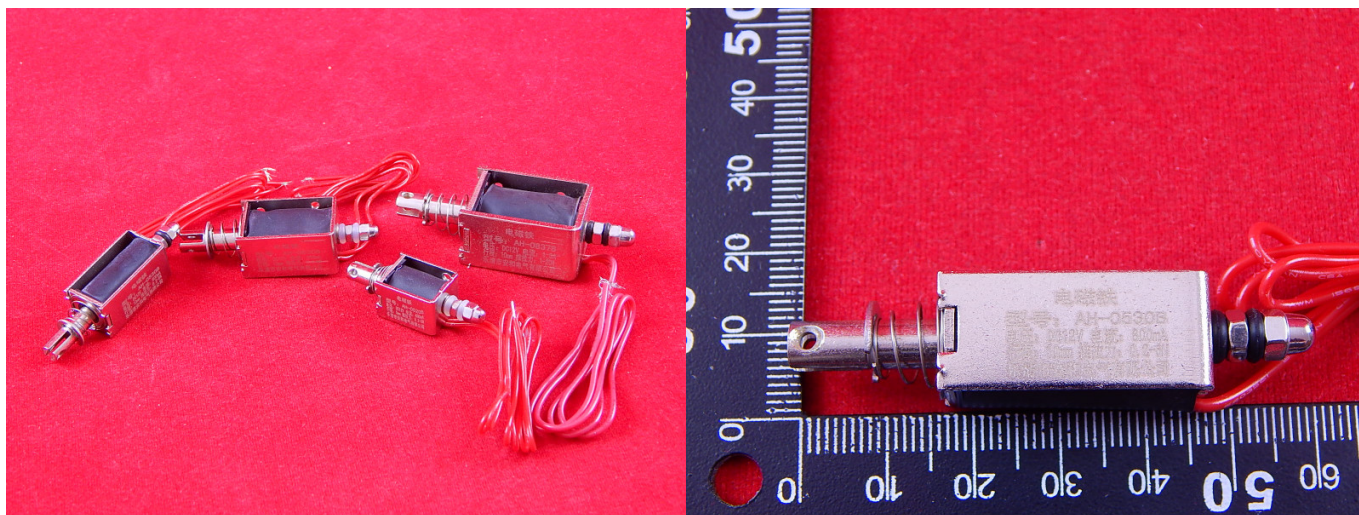
E-Mail: [support@radiomart.org](mailto:support@radiomart.org)



**Артикул: 16834**

**Цена в прайсе: 0 тг.**

**Магнитный соленоид с открытой рамой, модель АН**



Соленоид – это обмотка, имеющая цилиндрический вид. Длина этой обмотки в десятки раз превышает ее диаметр. Само слово соленоид происходит из слияния двух терминов «solen», «eidos».

Соленоиды могут использоваться для электрического открывания дверей и защелок, открытия или закрытия клапанов, перемещения и управления роботизированными конечностями и механизмами и даже для включения электрических выключателей только путем подачи питания на его катушку.

#### **Спецификация:**

##### **АН-0520В:**

- Рабочее напряжение: 12В;
- Рабочий ток: 600 мА;
- Ход: от 5 до 10 мм;
- Усилие: 5 N.

##### **АН-0530В:**

- Рабочее напряжение: 12В;
- Рабочий ток: 800 мА;
- Ход: 10 мм;
- Усилие: 6 N.

### АН-0630В:

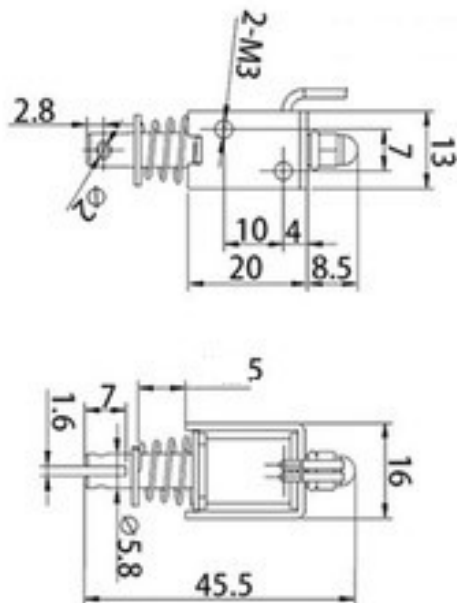
- Рабочее напряжение: 12В;
- Рабочий ток: 650 мА;
- Ход: 10 мм;
- Усилие: 8 N.

### АН-0837В:

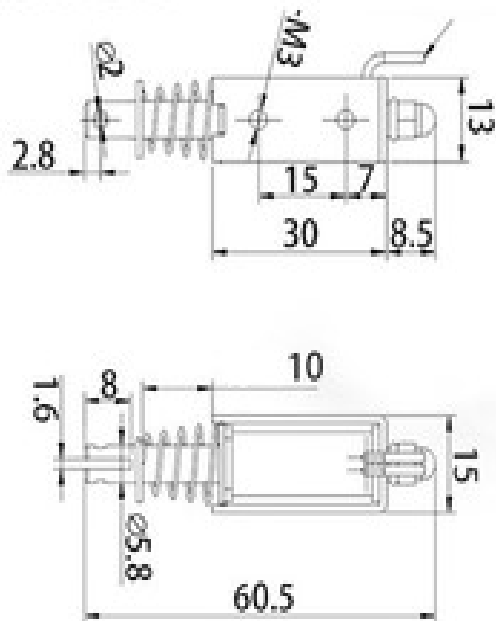
- Рабочее напряжение: 12В;
- Рабочий ток: 1.3 А;
- Ход: 10 мм;
- Усилие: 20 N.

### Габариты:

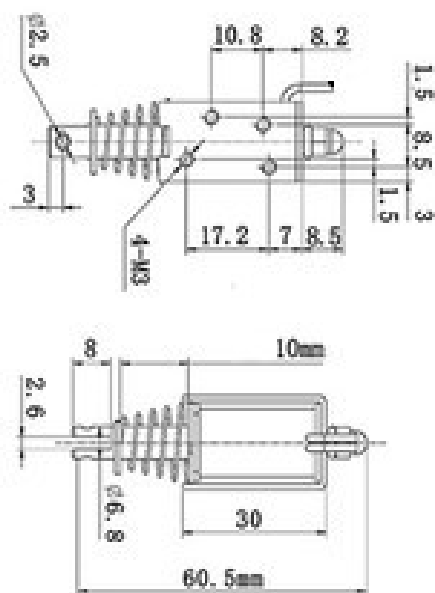
### АН-0520В



## AH-0530B



## AH-0630B



AH-0837B

