

г. **Караганда**, ул. Алиханова 37, офис 108
г. **Алматы**, ул. Байтурсынова 85, блок Г,
офис 11
г. **Астана**, проспект Абая, 24/1, офис 47

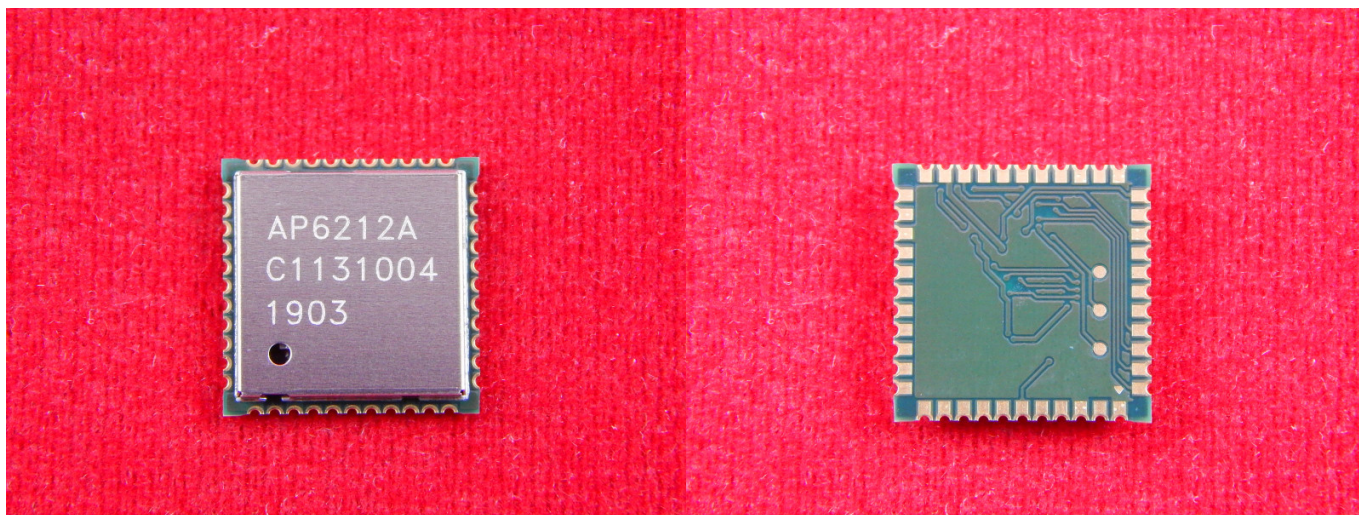
E-Mail: support@radiomart.org



Артикул: 16835

Цена в прайсе: 3136 тг.

AP6212A IEEE 802.11 b/g/n модуль



AP6212A - это модуль заключающий в себе WiFi + BT v4.1 + FM.

Модуль соответствует стандарту IEEE 802.11 b/g/n и может достигать скорости 72,2 Мбит/с с одним потоком в проекте 802.11n, 54 Мбит/с, как указано в 802.11g, или 11 Мбит/с для 802.11b для подключения к беспроводной локальной сети. Интегрированный модуль обеспечивает интерфейс SDIO для WiFi, UART / PCM для Bluetooth и интерфейс UART / I2S / PCM для FM.

Применяется AP6212A в:

- Планшет.
- Смартфоны.
- Портативные устройства.

Спецификация:

- Функции продукта: Поддержка WiFi/Bluetooth/Fm функции;
- Wifi интерфейс: SDIO v 2.0;
- BT интерфейс: UART/PCM;
- FM интерфейс: UART/PCM/Audio;
- VBAT: от 3 до 4,8 V;
- VDDIO: от 1,7 до 3,6 V.

Блок схема:

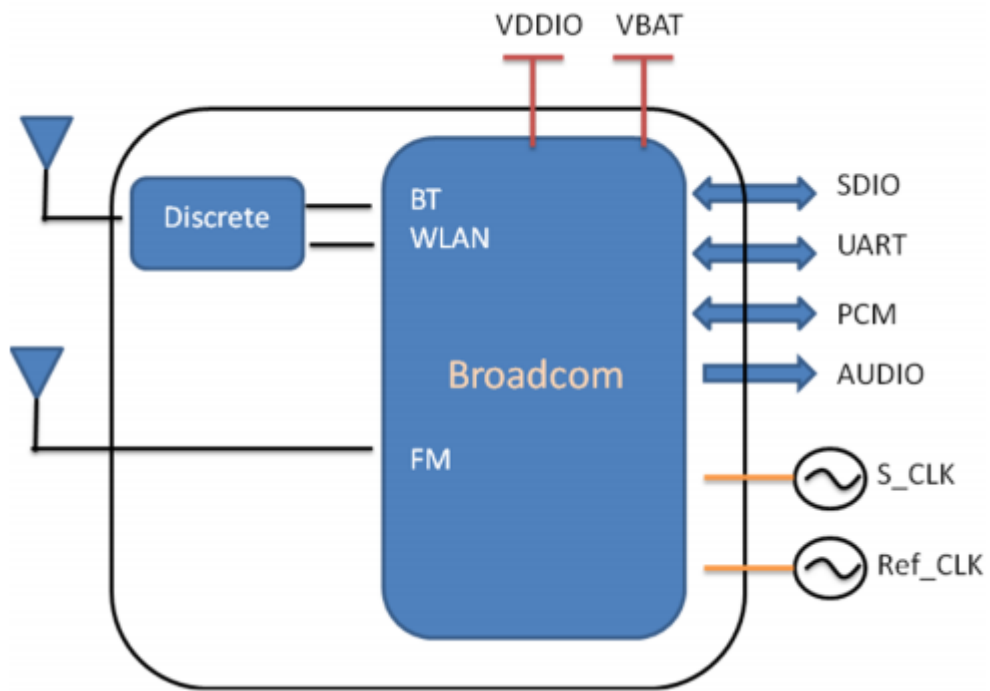


Схема pin:

