

г. Караганда, ул. Алиханова 37, офис 108  
г. Астана, ул. Ауэзова, 33/1, офис 210

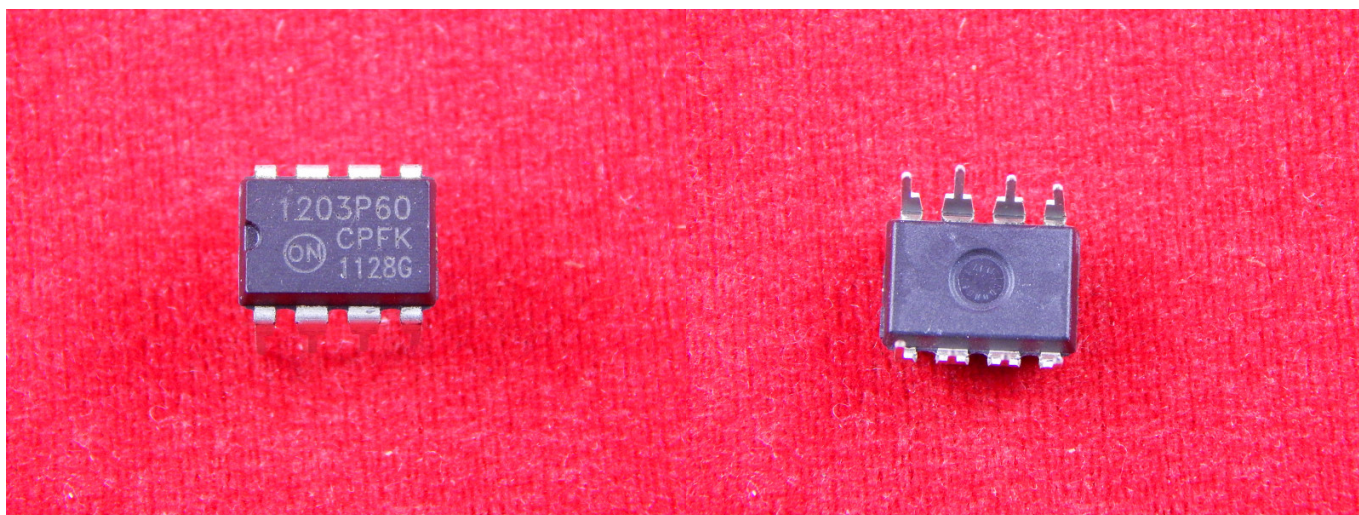
E-Mail: [support@radiomart.org](mailto:support@radiomart.org)



**Артикул: 16951**

**Цена в прайсе: 463 тг.**

**NCP1203P60G, ШИМ-контроллер без силового ключа, DIP-8**



Микросхема — электронная схема произвольной сложности, изготовленная на полупроводниковой подложке и помещённая в неразборный корпус или без такового в случае вхождения в состав микросборки.

NCP1203P60G микросхема ШИМ-контроллер (PWM) без силового ключа, оснащена высоковольтным запуском, который обеспечивает плавный последовательный запуск. Создавалась как альтернатива серии UC384\*, KA384\* и так далее.

#### **Особенности NCP1203P60:**

- Защита от короткого замыкания с автоматическим снятием;
- Низкое энергопотребление без нагрузки;
- Внутренние фиксированные частоты: 40kHz, 60kHz, 100kHz;
- Прямое подключение оптопары.

#### **Схема включения NCP1203P60:**

# NCP1203

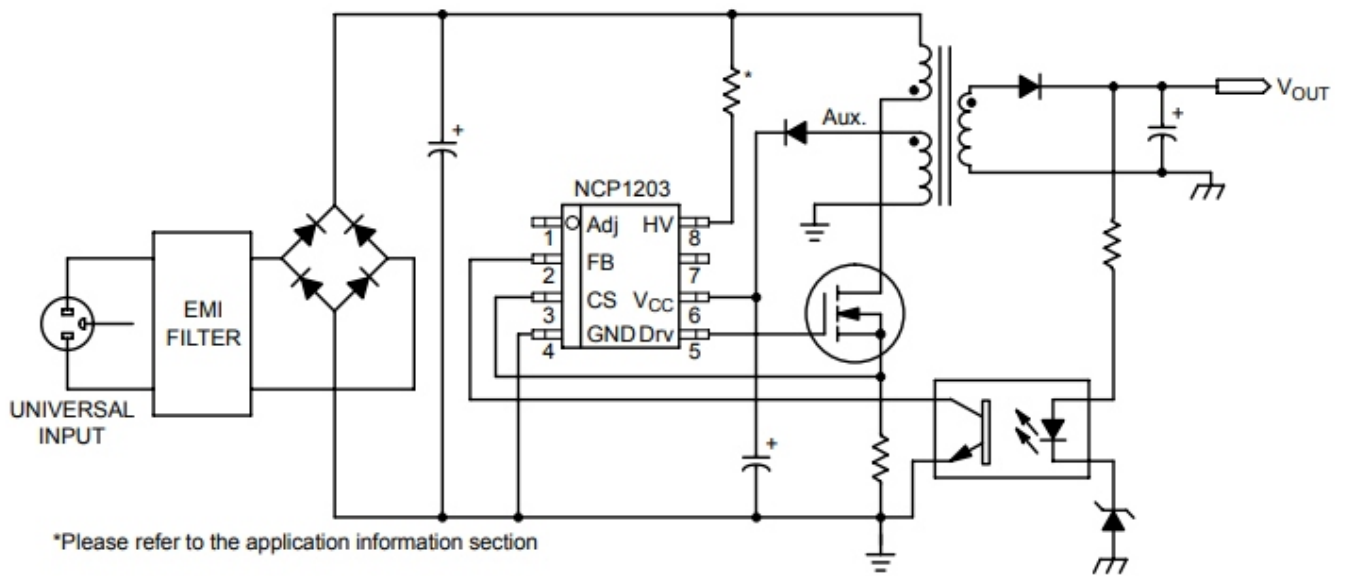


Figure 1. Typical Application Example