

г. **Караганда**, ул. Алиханова 37, офис 108
г. **Алматы**, ул. Байтурсынова 85, блок Г,
офис 11
г. **Астана**, проспект Абая, 24/1, офис 47

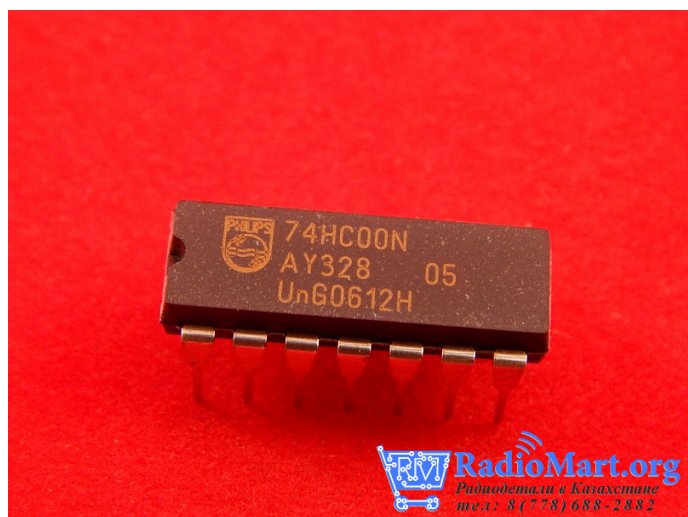
E-Mail: support@radiomart.org



Артикул: 10696

Цена в прайсе: 143 тг.

74НС00N Микросхема логики



74НС00N, Четыре логических элемента 2И-НЕ (КР1564ЛА3). Микросхема 74НС00 предназначена для работы при напряжении питания от 2V до 6V, по входным и выходным уровням совместима с другими микросхемами серий КМОП.

Является высокоскоростным кремниевым затвором CMOS устройства и совместим по выводам с низкими мощностями Шоттки TTL (LSTTL). Они указаны в соответствии со стандартом JEDEC №. 7A.

Технические параметры:

- Технология: hc
- Функциональное назначение: логическое и-не
- Рабочая температура -40°C ~ 125°C
- Напряжение питания 2 V ~ 6 V
- Ток выходной макс., мин. 5.2mA, 5.2mA
- Задержка прохождения сигнала вход-выход
- Число каналов 4
- Число входов 2
- Корпус: DIP14

Схема пинов:

PINNING

PIN	SYMBOL	DESCRIPTION
1	1A	data input
2	1B	data input
3	1Y	data output
4	2A	data input
5	2B	data input
6	2Y	data output
7	GND	ground (0 V)
8	3Y	data output
9	3A	data input
10	3B	data input
11	4Y	data output
12	4A	data input
13	4B	data input
14	V _{CC}	supply voltage

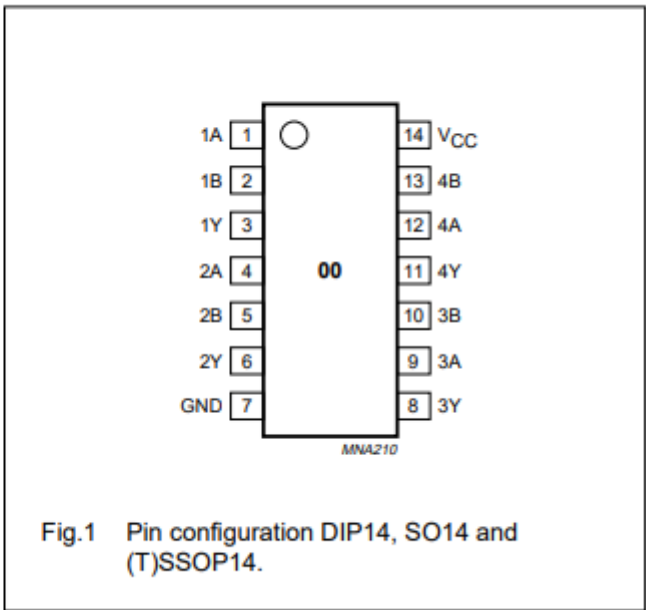
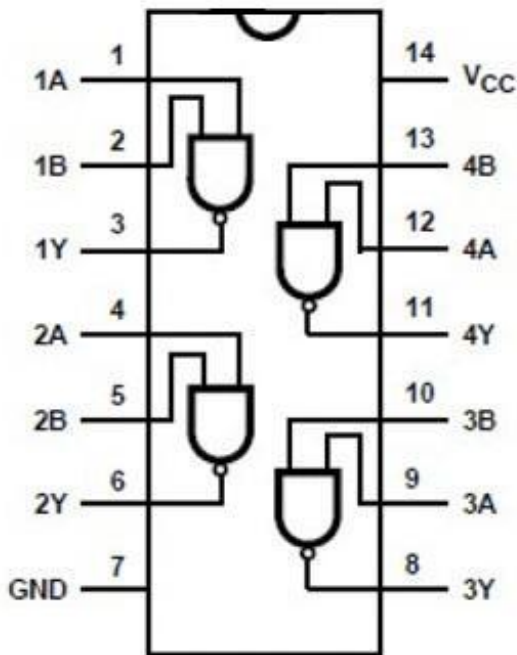


Fig.1 Pin configuration DIP14, SO14 and (T)SSOP14.

Расположение выводов и таблица истинности:



Вход А	Вход В	Выход Y
0	0	1
0	1	1
1	0	1
1	1	0