

г. Караганда, ул. Алиханова 37, офис 108
г. Алматы, ул. Байтурсынова 85, блок Г,
офис 11
г. Астана, проспект Абая, 24/1, офис 47

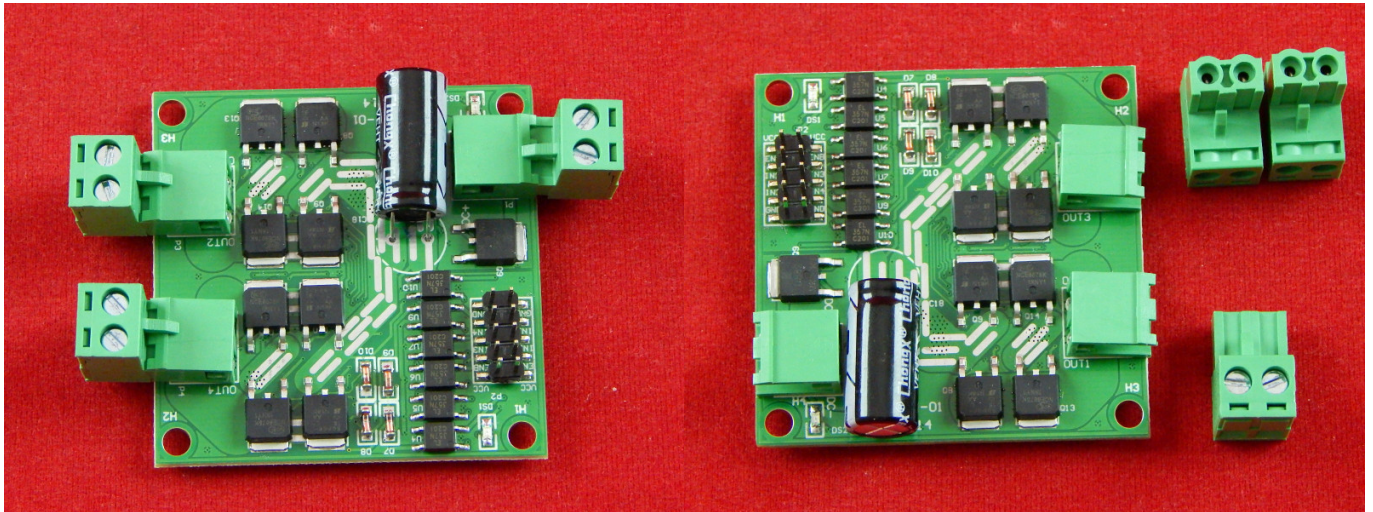
E-Mail: support@radiomart.org



Артикул: 16995

Цена в прайсе: 8009 тг.

2-х канальный H-мост драйвер, 12/24В, 7А/12А, без корпуса



Для управления двигателями необходимо устройство, которое бы преобразовывало управляющие сигналы малой мощности в токи, достаточные для управления моторами. Такое устройство называют драйвером двигателей.

Техническая документация:

- Диапазон входного напряжения: 6.5 ~ 27В;
- Номинальное входное напряжение: 12В/24В;
- Номинальный выходной ток на канал: 7А;
- Пиковый выходной ток на канал: 50А;
- Номинальная выходная мощность: 84 Вт (12В) / 168 Вт (24В);
- Напряжение контрольного сигнала: 3 ~ 6.5В;
- Каждый контрольный ток сигнала: 3 ~ 11мА;
- Минимальная эффективная ширина импульса ШИМ: 5µs;
- Рабочая температура: от -25°C до +80°C;
- Размеры: 5.5x5.5x2.0 см.

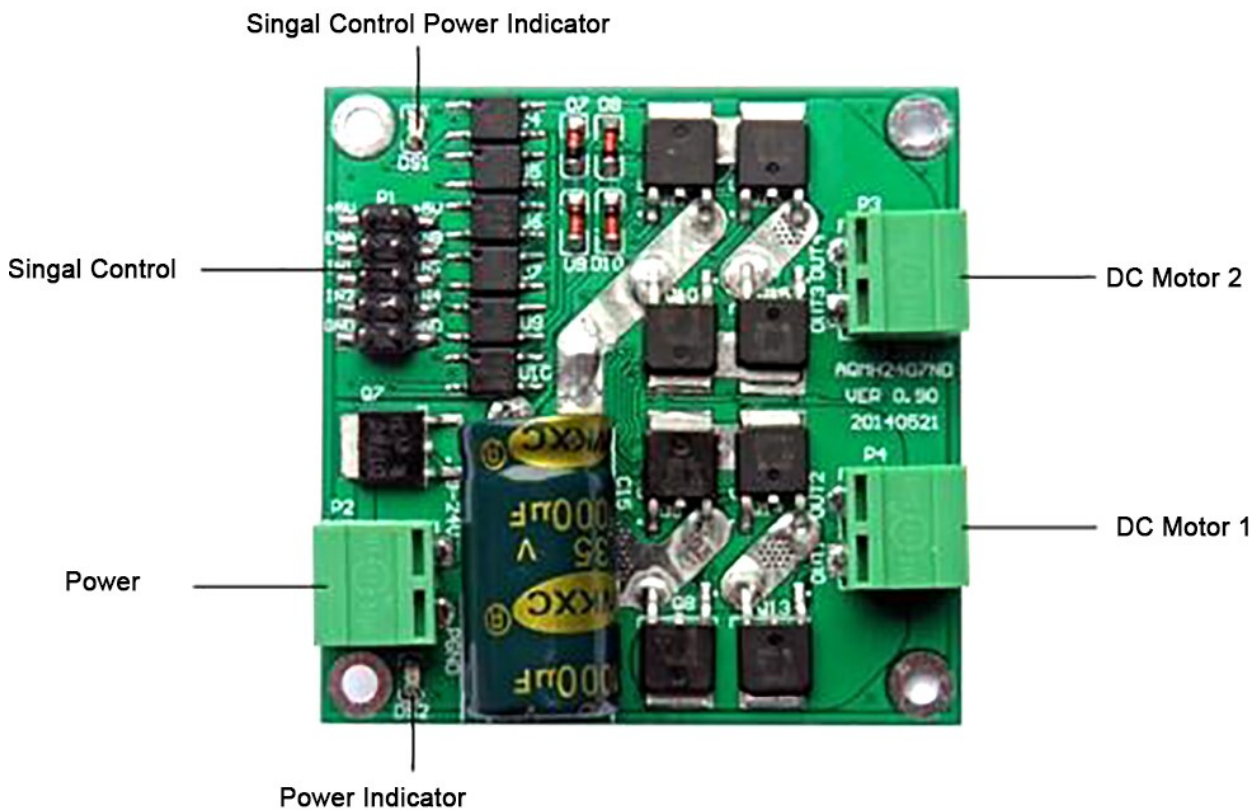
Подключение:

IN1	IN2	ENB	OUT1	OUT2
0	0	x	Блокировка двигателя	
1	1	x	Свободная работа двигателя	
1	0	PWM	Ограниченная прямая скорость	
0	1	PWM	Ограниченная обратная скорость	

1	0	1	Прямая скорость без ограничений
0	1	1	Обратная скорость без ограничений

IN3	IN4	ENB	OUT3	OUT4
0	0	x	Блокировка двигателя	
1	1	x	Свободная работа двигателя	
1	0	PWM	Ограниченная прямая скорость	
0	1	PWM	Ограниченная обратная скорость	
1	0	1	Прямая скорость без ограничений	
0	1	1	Обратная скорость без ограничений	

Расположение элементов на плате:



Габариты:

