

г. **Караганда**, ул. Алиханова 37, офис 108
г. **Алматы**, ул. Байтурсынова 85, блок Г,
офис 11
г. **Астана**, проспект Абая, 24/1, офис 47

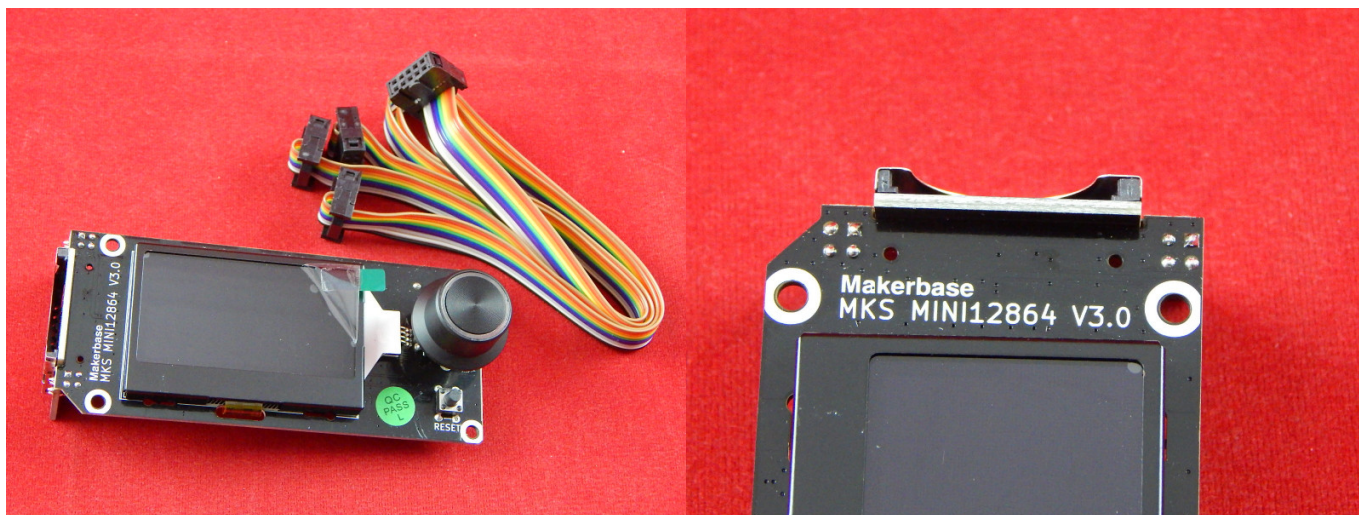
E-Mail: support@radiomart.org



Артикул: 17023

Цена в прайсе: 9191 тг.

MKS MINI 12864 V3 ЖК-дисплей



MKS MINI 12864 V3 ЖК-дисплей.

MKS Mini12864 - миниатюрный дисплей формата 12864. Функционал знаком всем печатникам, совместим с любой платой. Приятный бонус - программная настройка цвета подсветки. Подключение к плате элементарное: через разъемы EXP1 и EXP2. Разъем для карты располагается сверху.

FAQ:

- [GitHub](#)

Спецификация:

- Напряжение питания (В): 5
- Логический уровень SD-карты: 3,3 В / 5 В
- Разрешение (пикс): 128×64
- Размеры (мм): 106.6×60
- Расстояние между монтажными отверстиями (мм): 93×41
- RGB подсветка

Комплектация:

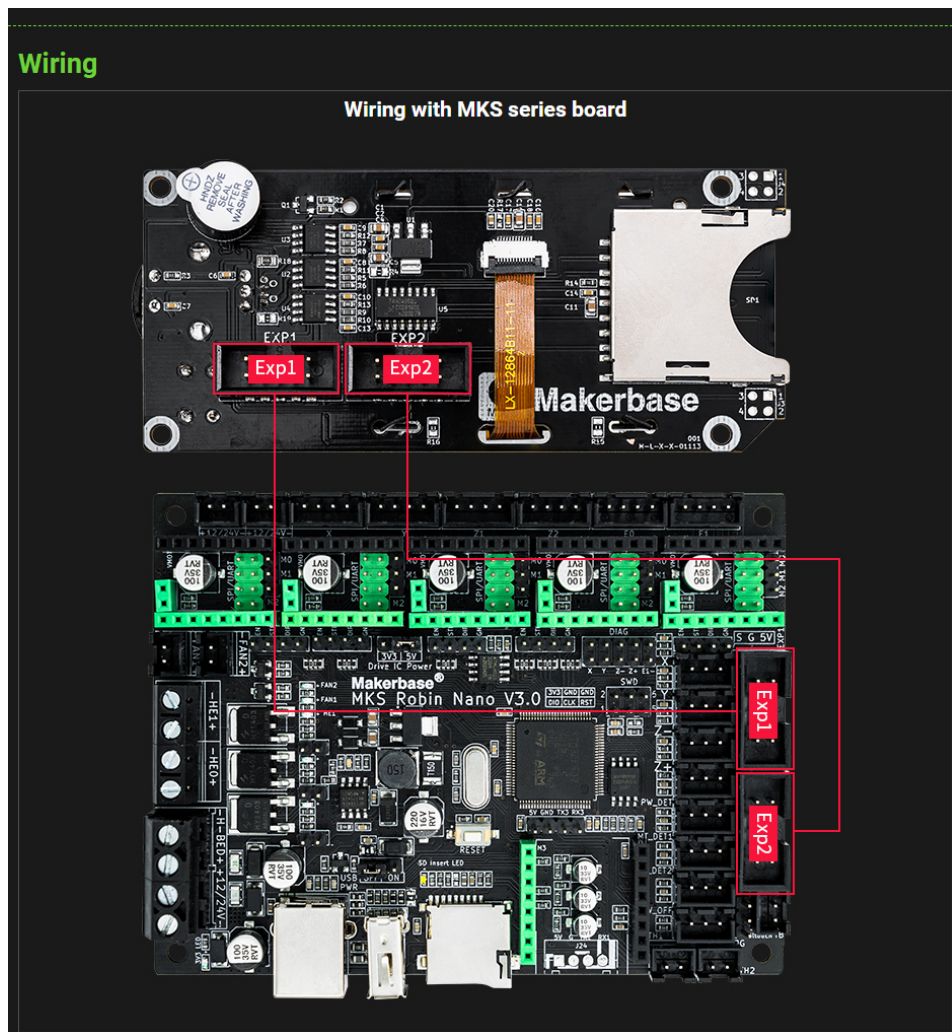
- 1 × ЖК-дисплей MKS Mini 12864 LCD;
- 2 × соединительный кабель.

Полезное:

- Код в Marlin для активации дисплея (Configuration.h): `#define MKS_MINI_12864_V3;`
- Код в Marlin для активации RGB-подсветки (Configuration.h): `#define NEOPIXEL_LED.`

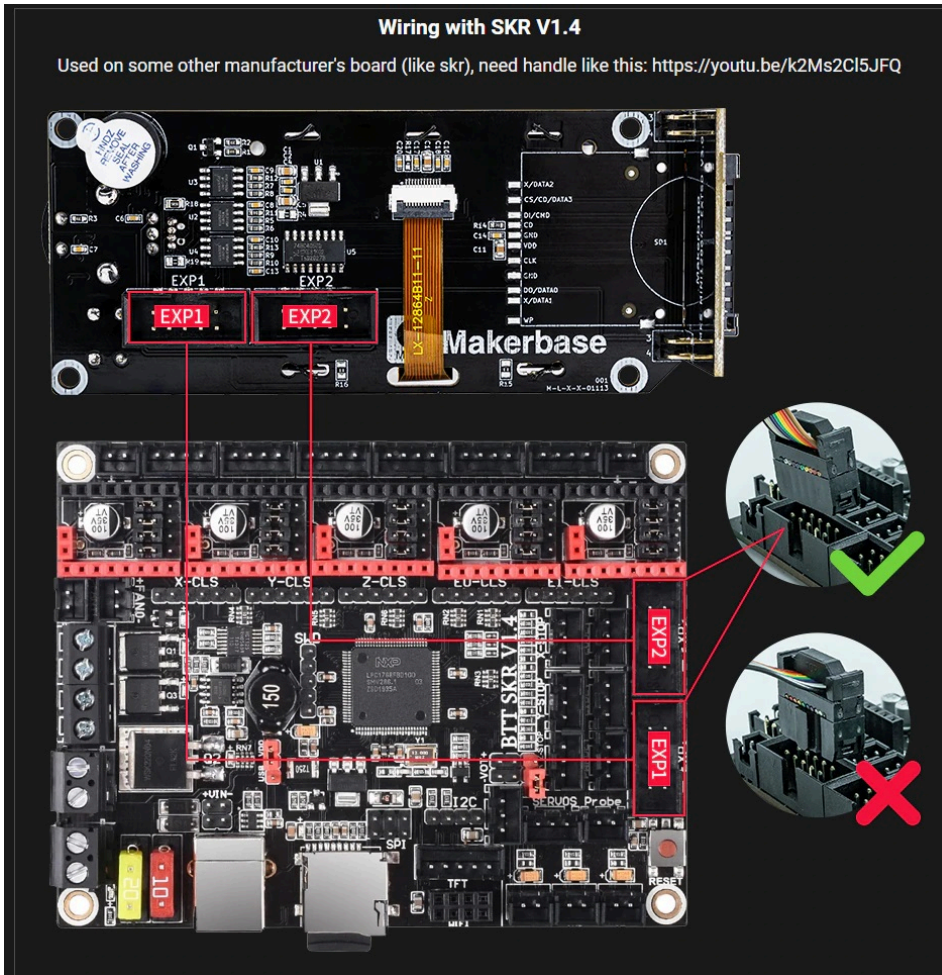
Важно!

Обратите внимание на то, как устанавливается дисплей на платы от BigTreeTech (SKR): необходимо перевернуть коннекторы.

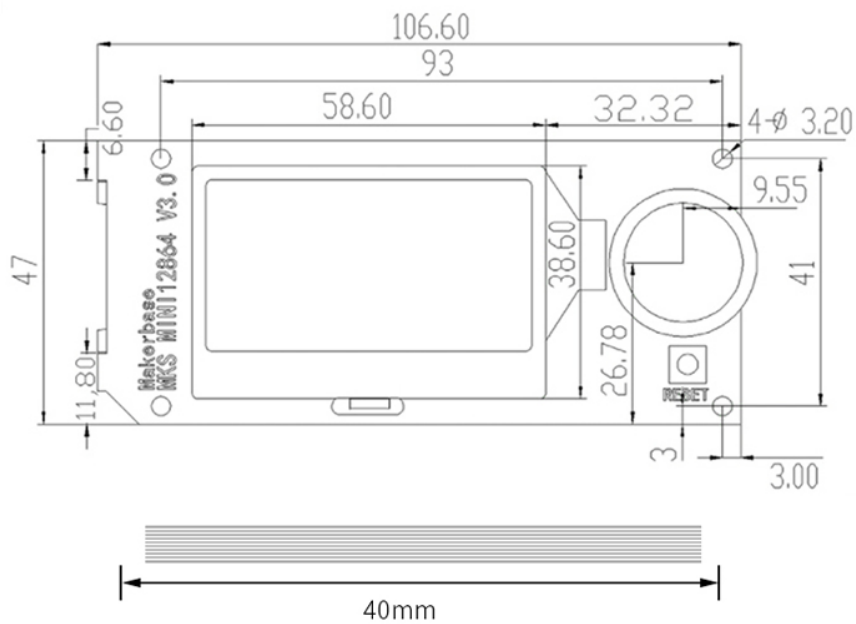


Wiring with SKR V1.4

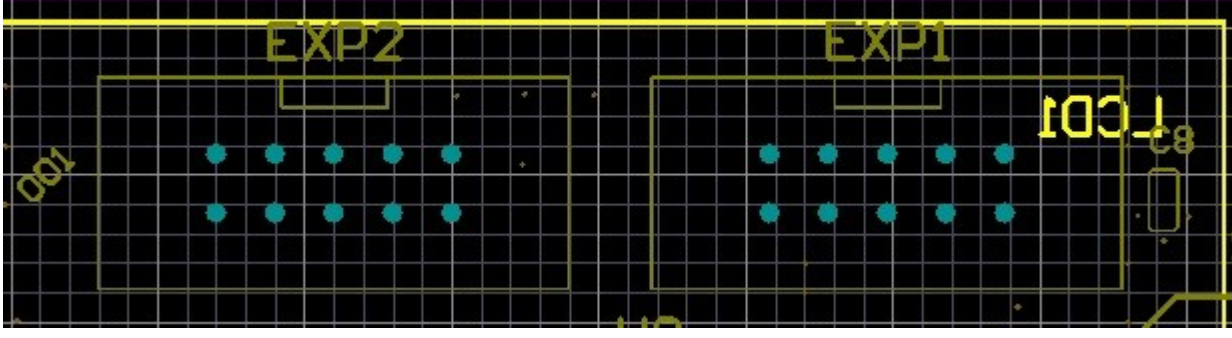
Used on some other manufacturer's board (like skr), need handle like this: <https://youtu.be/k2Ms2C15JFQ>



Габариты:



Подключение:



EXP2

D50	D52
D31	D53
D33	D51
D49	D41
GND	NC

EXP1

D37	D35
NC	NC
NC	CS
A0	NC
GND	VCC