

г. Караганда, ул. Алиханова 37, офис 108
г. Алматы, ул. Байтурсынова 85, блок Г,
офис 11
г. Астана, проспект Абая, 24/1, офис 47

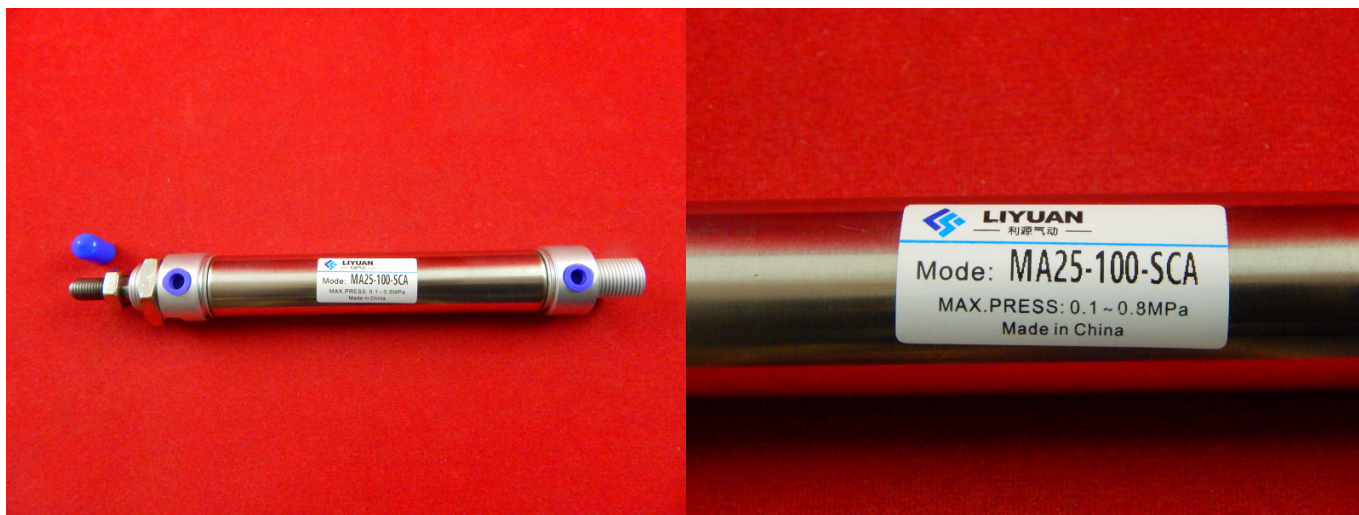
E-Mail: support@radiomart.org



Артикул: 17079

Цена в прайсе: 7591 тг.

Пневмоцилиндр MI 25X100



Пневмоцилиндры являются исполнительными механизмами пневмосистем и предназначены для преобразования энергии сжатого воздуха в механическое линейное перемещение.

Миницилиндры поршневые двустороннего действия MI 25x100. Серии-MI соответствуют стандарту ISO-6432. Поршень пневмоцилиндра может комплектоваться магнитным кольцом для отслеживания положения - для этого можно установить герконовый датчик.

Пневматические цилиндры серии MI в основном применяются в текстильной отрасли машиностроения, линиях розлива и фасовочных машинах.

Данные цилиндры изготовлены по стандарту ISO-6432, являются аналогом и могут использоваться на замену:

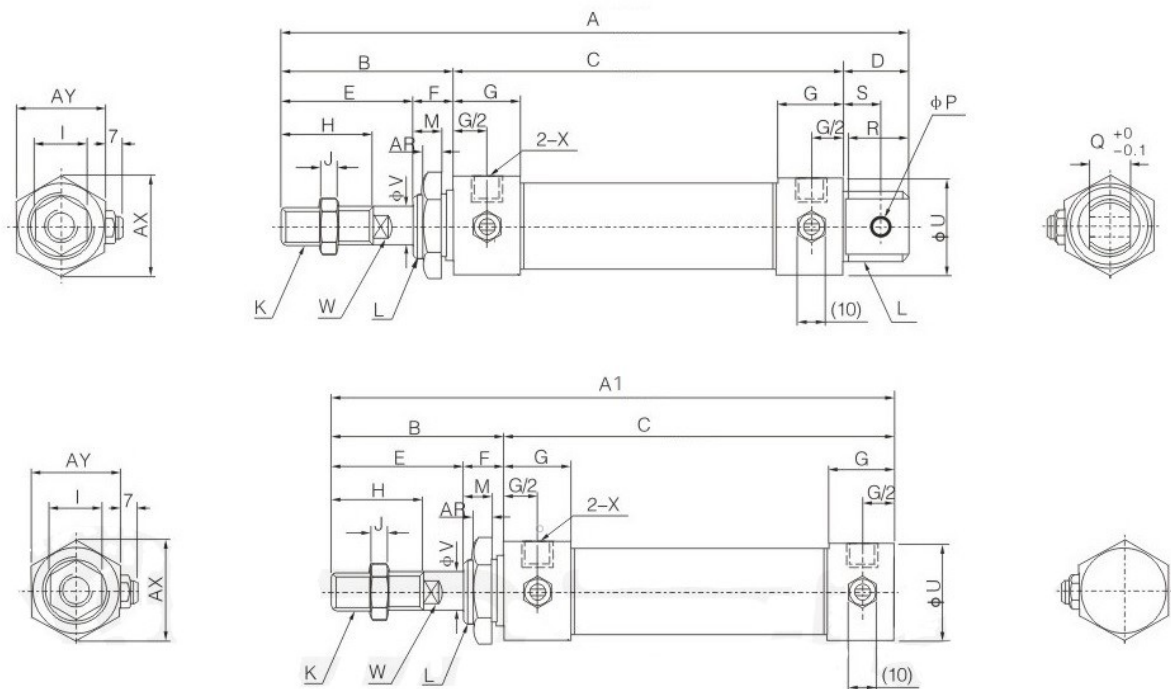
- Пневмоцилиндров Camozzi. Серии 16, 24, 25
- Пневмоцилиндров Pneumax. Серии 1280 - 1294
- Пневмоцилиндров Пневмолюкс. Серии DF
- Пневмоцилиндров E.MC. Серии RA/RAL/IAC

Спецификация:

- Тип действия: двойного/одиночного действия;
- Качество очистки воздуха: 25 микрон;
- Диапазон рабочего давления: 0.1 - 0.8 МПа;
- Скорость перемещения: от 50 до 800 мм/сек;

- Подключение: G1/8;
- Диаметр поршня: 25мм;
- Ход штока: 100мм;
- Рабочая температура: от -20°C до +80°C;
- Корпус: алюминий.

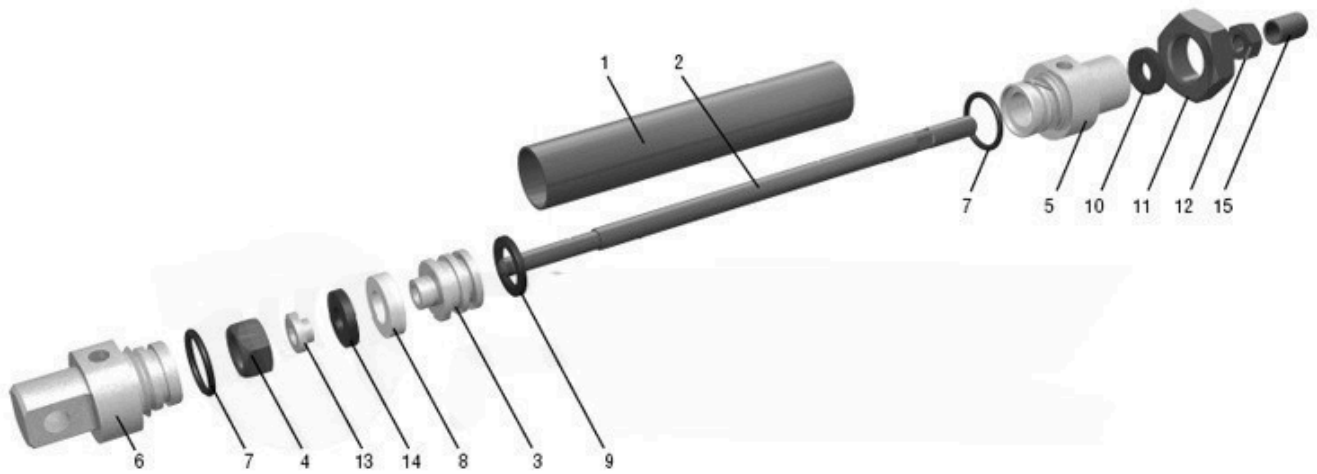
Габаритные и присоединительные размеры миницилиндры МІ:



	A	A1	B	C	D	E	F	G	H	I	J	K
16	114	98	38	60	16	22	16	10	16	10	5	M6×1
20	137	116	40	76	21	28	12	16	20	12	6	M8×1.25
25	141	120	44	76	21	30	14	16	22	17	6	M10×1.25
32	147	120	44	76	27	30	14	16	22	17	6	M10×1.25
40	149	122	46	76	27	32	14	16.7	24	17	7	M12×1.25

	K	M	P	Q	R	S	U	V	W	X	AR	AX	AY
16	M16×1.5	14	6	12	14	9	21	6	5	M5	6	25	22
20	M22×1.5	10	8	16	19	12	27	8	6	PT1/8"	7	33	29
25	M22×1.5	12	8	16	19	12	30	10	8	PT1/8"	7	33	29
32	M24×2.0	12	10	16	25	15	35	12	10	PT1/8"	8	37	32
40	M30×2.0	12	12	20	25	15	41.6	16	14	PT1/8"	9	47	41

Внутреннее устройство миницилиндры МІ:



- | | |
|--|---|
| <ol style="list-style-type: none"> 1. Гильза (нержавеющая сталь) 2. Шток (сталь с покрытием хромом) 3. Поршень 4. Гайка 5. Передняя крышка (анодированный алюминий) 6. Задняя крышка (анодированный алюминий) 7. Уплотнительное кольцо крышек (пербунан) 8. Направляющее кольцо (фторопласт) | <ol style="list-style-type: none"> 9. Уплотнительное кольцо поршня – самосмазывающийся полиуретан 10. Манжета штока – самосмазывающийся полиуретан 11. Гайка 12. Гайка 13. Шайба 14. Демпфер (пербунан) 15. Колпачок |
|--|---|