

г. Караганда, ул. Алиханова 37, офис 108  
г. Алматы, ул. Байтурсынова 85, блок Г,  
офис 11  
г. Астана, проспект Абая, 24/1, офис 47

E-Mail: [support@radiomart.org](mailto:support@radiomart.org)



**Артикул: 17080**

**Цена в прайсе: 8217 тг.**

### **Пневмоцилиндр MI 20X100**



Пневмоцилиндры являются исполнительными механизмами пневмосистем и предназначены для преобразования энергии сжатого воздуха в механическое линейное перемещение.

Миницилиндры поршневые двустороннего действия MI 20x100. Серии-MI соответствуют стандарту ISO-6432. Поршень пневмоцилиндра может комплектоваться магнитным кольцом для отслеживания положения - для этого можно установить герконовый датчик.

Пневматические цилиндры серии MI в основном применяются в текстильной отрасли машиностроения, линиях розлива и фасовочных машинах.

***Данные цилиндры изготовлены по стандарту ISO-6432, являются аналогом и могут использоваться на замену:***

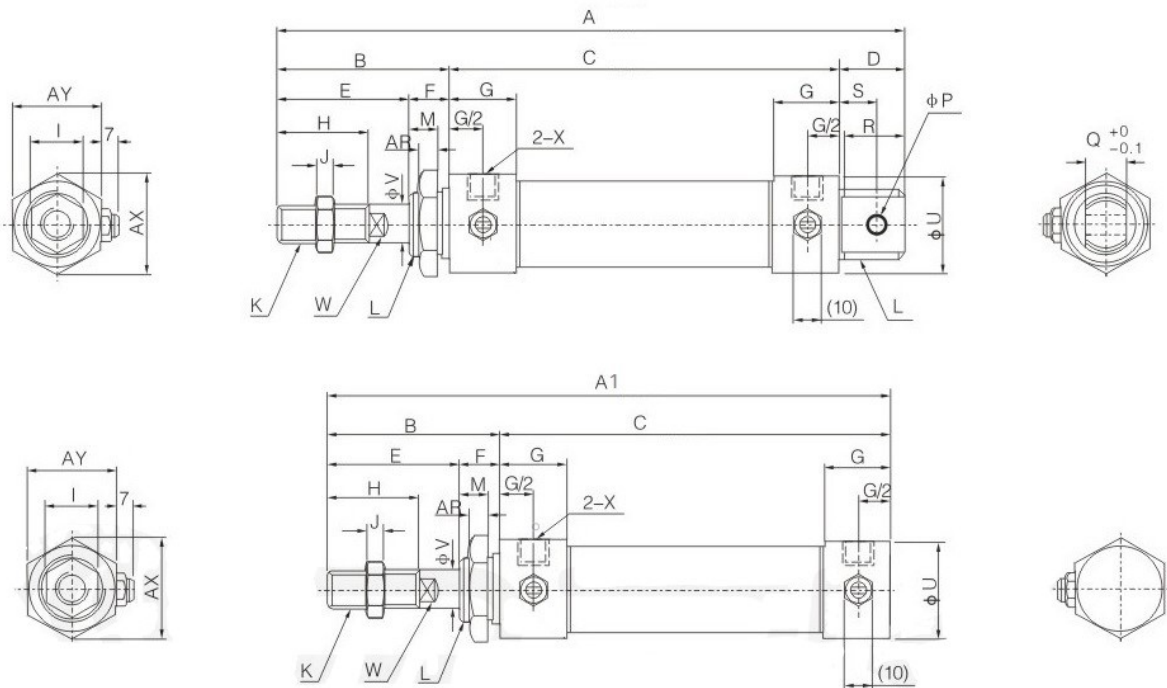
- Пневмоцилиндров Camozzi. Серии 16, 24, 25;
- Пневмоцилиндров Pneumax. Серии 1280 - 1294;
- Пневмоцилиндров Пневмолюкс. Серии DF;
- Пневмоцилиндров E.MC. Серии RA/RAL/IAC.

#### ***Спецификация:***

- Тип действия: двойного/одиночного действия;
- Качество очистки воздуха: 25 микрон;
- Рабочее давление двойного/одиночного действия: 0.1 - 1.0МПа/0.2 - 1 МПа;
- Гарантированное давление: 1.5 МПа(15bar);

- Скорость перемещения: от 50 до 800 мм/сек;
- Подключение: G1/8;
- Диаметр поршня: 20мм;
- Ход штока: 100мм
- Рабочая температура: от -20°C до +80°C;
- Корпус: алюминий.

**Габаритные и присоединительные размеры миницилиндры MI:**

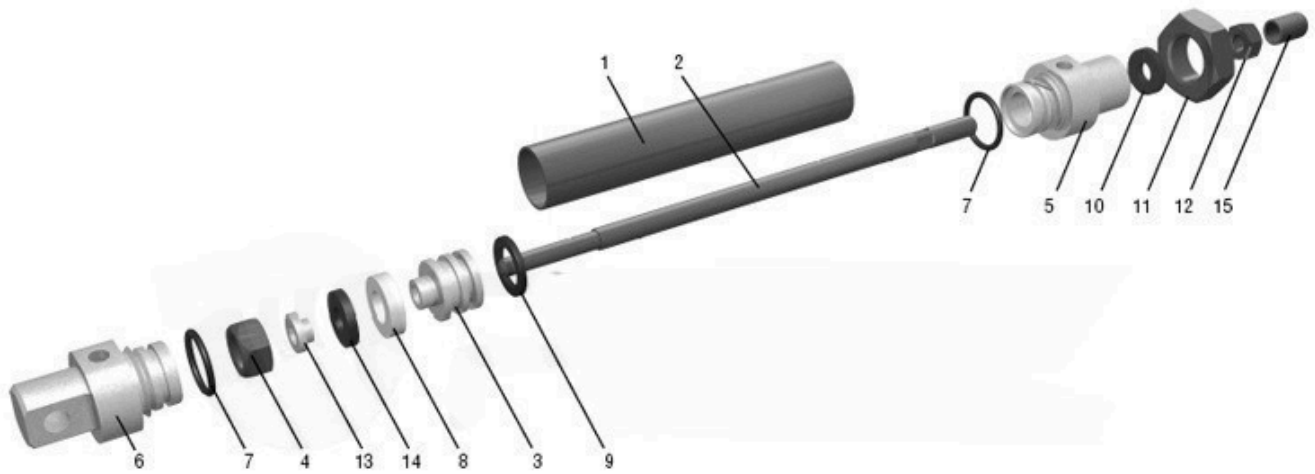


	A	A1	B	C	D	E	F	G	H	I	J	K
16	114	98	38	60	16	22	16	10	16	10	5	M6×1
20	137	116	40	76	21	28	12	16	20	12	6	M8×1.25
25	141	120	44	76	21	30	14	16	22	17	6	M10×1.25
32	147	120	44	76	27	30	14	16	22	17	6	M10×1.25
40	149	122	46	76	27	32	14	16.7	24	17	7	M12×1.25

	K	M	P	Q	R	S	U	V	W	X	AR	AX	AY
16	M16×1.5	14	6	12	14	9	21	6	5	M5	6	25	22
20	M22×1.5	10	8	16	19	12	27	8	6	PT1/8"	7	33	29
25	M22×1.5	12	8	16	19	12	30	10	8	PT1/8"	7	33	29
32	M24×2.0	12	10	16	25	15	35	12	10	PT1/8"	8	37	32
40	M30×2.0	12	12	20	25	15	41.6	16	14	PT1/8"	9	47	41

**Внутреннее устройство миницилиндры MI:**



- |  |   |
|--|---|
| <ol style="list-style-type: none"> <li>1. Гильза (нержавеющая сталь)</li> <li>2. Шток (сталь с покрытием хромом)</li> <li>3. Поршень</li> <li>4. Гайка</li> <li>5. Передняя крышка (анодированный алюминий)</li> <li>6. Задняя крышка (анодированный алюминий)</li> <li>7. Уплотнительное кольцо крышек (пербунан)</li> <li>8. Направляющее кольцо (фторопласт)</li> </ol> | <ol style="list-style-type: none"> <li>9. Уплотнительное кольцо поршня – самосмазывающийся полиуретан</li> <li>10. Манжета штока – самосмазывающийся полиуретан</li> <li>11. Гайка</li> <li>12. Гайка</li> <li>13. Шайба</li> <li>14. Демпфер (пербунан)</li> <li>15. Колпачок</li> </ol> |
|--|---|