

г. **Караганда**, ул. Алиханова 37, офис 108  
г. **Алматы**, ул. Байтурсынова 85, блок Г,  
офис 11  
г. **Астана**, проспект Абая, 24/1, офис 47

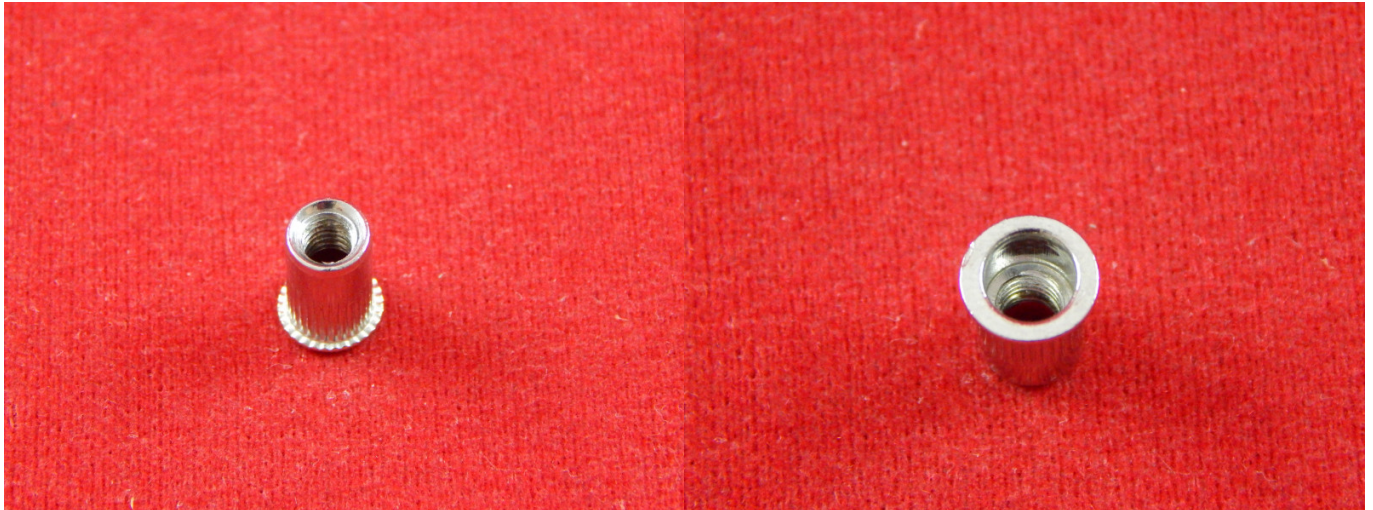
E-Mail: [support@radiomart.org](mailto:support@radiomart.org)



**Артикул: 17131**

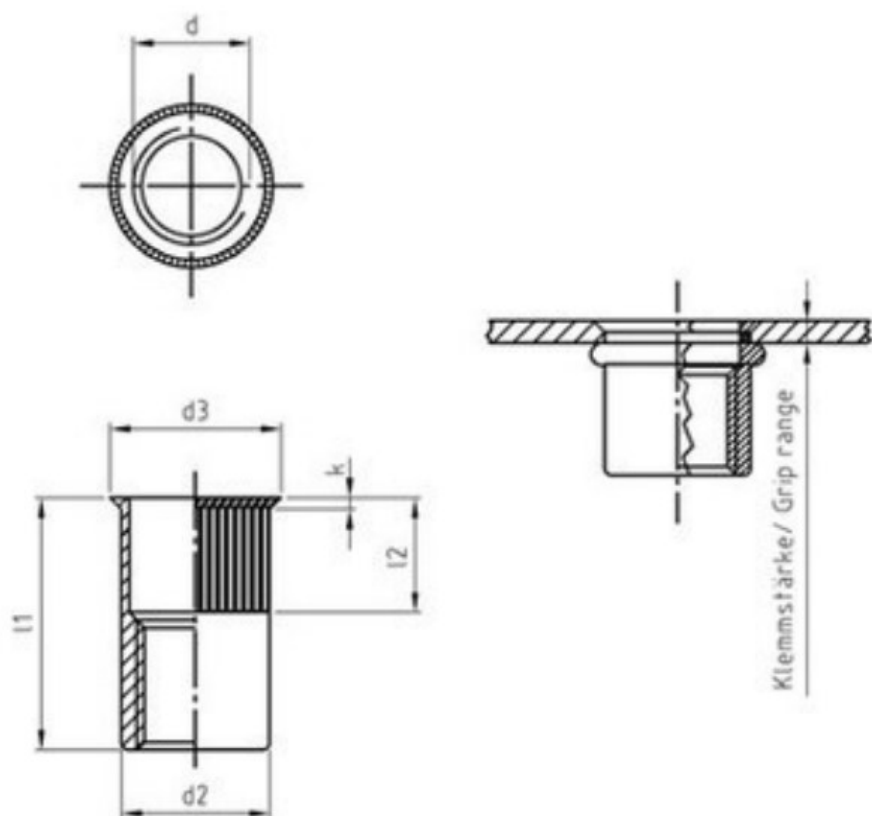
**Цена в прайсе: 77 тг.**

**Заклёпка-гайка М4 | 1021 SP A2 уменьшенная потайная головка - AISI 304**



Заклепка-гайка - это крепежное изделие, которое применяется в случаях, когда в листовом металле необходимо выполнить прочную резьбу, а нарезание резьбы по каким либо причинам, невозможно, то есть после установки резьбовой заклепки в нее можно вкрутить болт и тем самым присоединить другую деталь. Стальная заклепка-гайка обладает повышенным показателем прочности.

**Спецификация: М4**



d	l1	d2	d3	l2	k	Толщина соедин.	Нсрез [Н]	Нрастяж. [Н]	УП
3	9	4,8	5,8	4,5	0,8	0,5-2	3822	8918	250
4	10	5,9	7	5,2	0,8	0,5-2,5	2940	6860	250
5	11,5	6,9	8	5,7	0,8	0,5-2,5	4020	11760	250
6	14	8,9	10	6,5	0,8	0,5-3	5190	18630	250
8	15,5	10,9	12	7	0,8	0,5-3	5390	25490	250
10	19,5	12,9	14,5	9	1	0,8-3,5	5880	34320	250
12	24	15,9	17,6	10	1	1,5-3,5	6174	36036	250