

г. **Караганда**, ул. Алиханова 37, офис 108
г. **Алматы**, ул. Байтурсынова 85, блок Г,
офис 11
г. **Астана**, проспект Абая, 24/1, офис 47

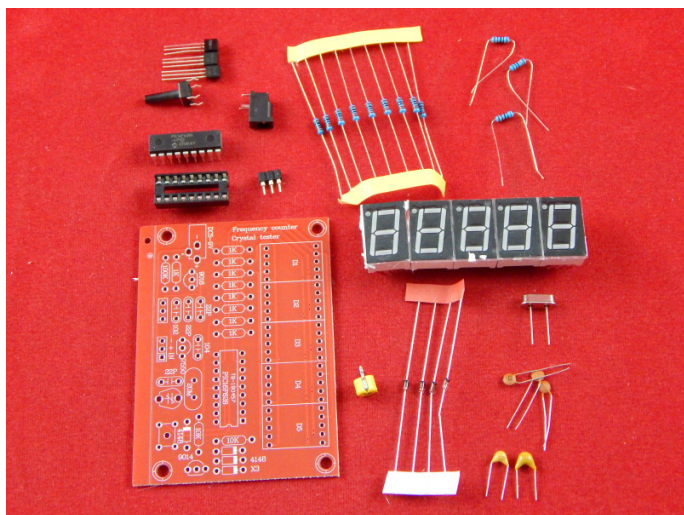
E-Mail: support@radiomart.org



Артикул: 17179

Цена в прайсе: 3851 тг.

Частотомер 1Гц-50МГц E0330 (конструктор)



Китайский частотомер 1 Гц — 50 МГц E0330 позволяет измерять частоту кварцевых резонаторов. Простой цифровой прибор позволяет измерять наиболее применяемые "кварцы".

Тестер кварцевых резонаторов удобен. Сборка тестера с цифровой светодиодной шкалой не представляет проблем. Собрать частотомер своими руками за пару часов под силу даже начинающему радиолюбителю. На форумах радиоконструкторов обыватели рекомендуют обратить внимание на данный набор.

Частотомер набор КИТ недорог, собран на PIC на микроконтроллере, который может учитывать сдвиг частот у радиоприемников и передатчиков при их настройке. При измерении частоты кварца на 10 МГц, индикаторы отобразят следующее: 10,001. Малая относительная погрешность при измерении разных кварцев сохраняется, а запятая в числе перемещается.

Новые удобные функции E0330:

- Автоматическое переключение разрешения дисплея;
- Автоматически изменяемая длительность измерения для точного подсчета импульсов;
- Возможность подключения прибора к генератору приемника и передатчику;
- Реализация в прошивке контроллера режима программирования (setup mode), имеющего меню с выбором нужной функции.

Дополнительно:

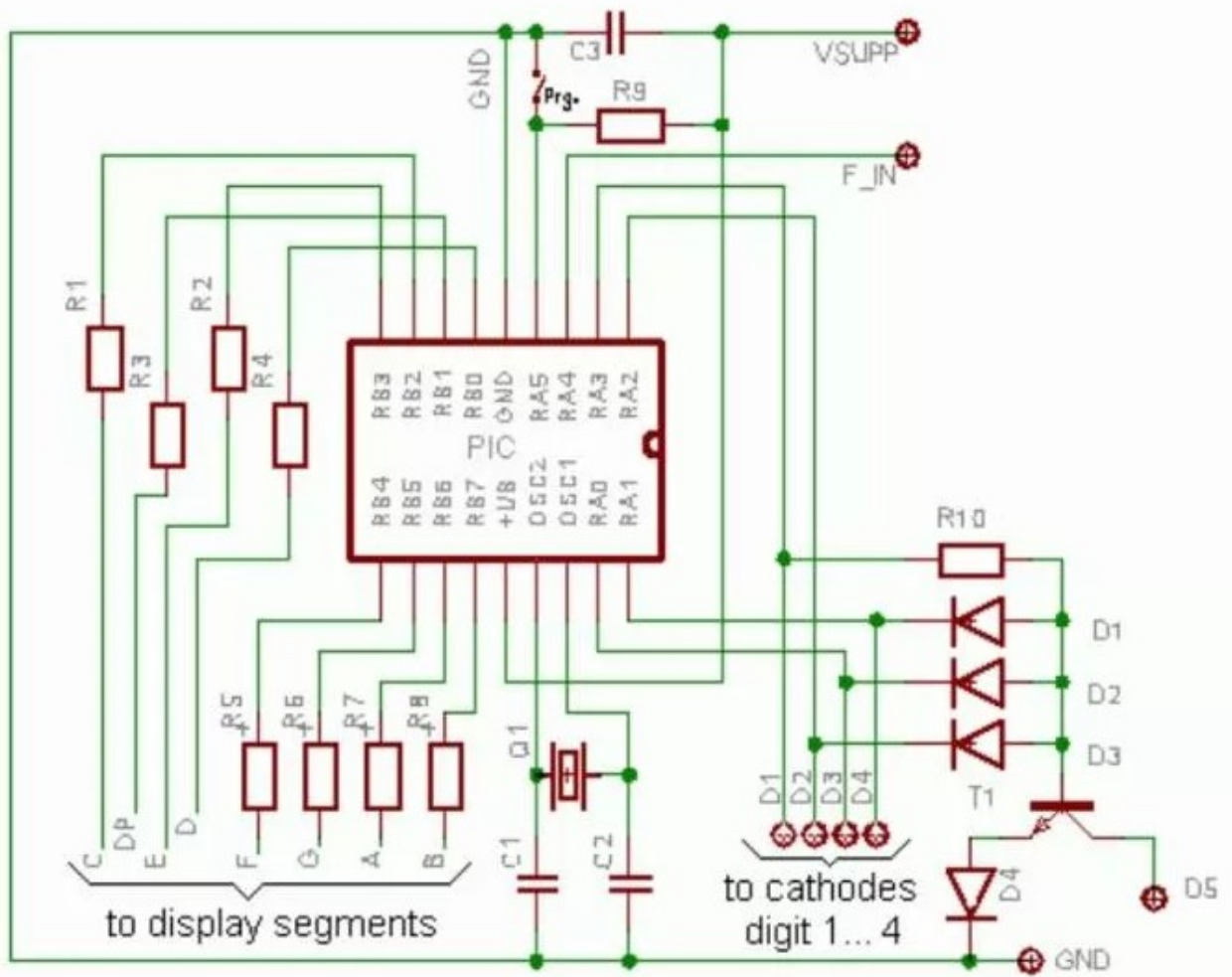
- При отображении результатов в кГц точка, отображающая дробную часть, мигает;

- При отображении результатов в МГц точка, отображающая дробную часть, горит постоянно;
- Возможность самостоятельно запрограммировать полярность входа.

Спецификация:

Основные характеристики частотомера - измерителя кварцев	
Диапазон частот	1 Гц - 50 МГц
Поддержка измерения частоты кварцевых резонаторов	есть
Точность разрешения дисплея	5 бит (например 0,0050 кГц; 4,5765 МГц; 11,059 МГц);
Автоматическое переключение диапазонов измерения частоты	есть
Автоотключение при простое	15 с
Возможность программирования выходной частоты, для ремонта трансиверов и измерительного оборудования	есть
Общие характеристики	
Дисплей	LCD, пятиразрядный индикатор красного цвета
Питание	DC 5 - 9 В
Потребляемый ток в режиме ожидания	11 мА
Габариты печатной платы	80 мм x 53 мм
Вес прибора	34 г

Принципиальная схема:



to display segments

to cathodes
digit 1... 4