

г. Караганда, ул. Алиханова 37, офис 108  
г. Алматы, ул. Байтурсынова 85, блок Г,  
офис 11  
г. Астана, проспект Абая, 24/1, офис 47

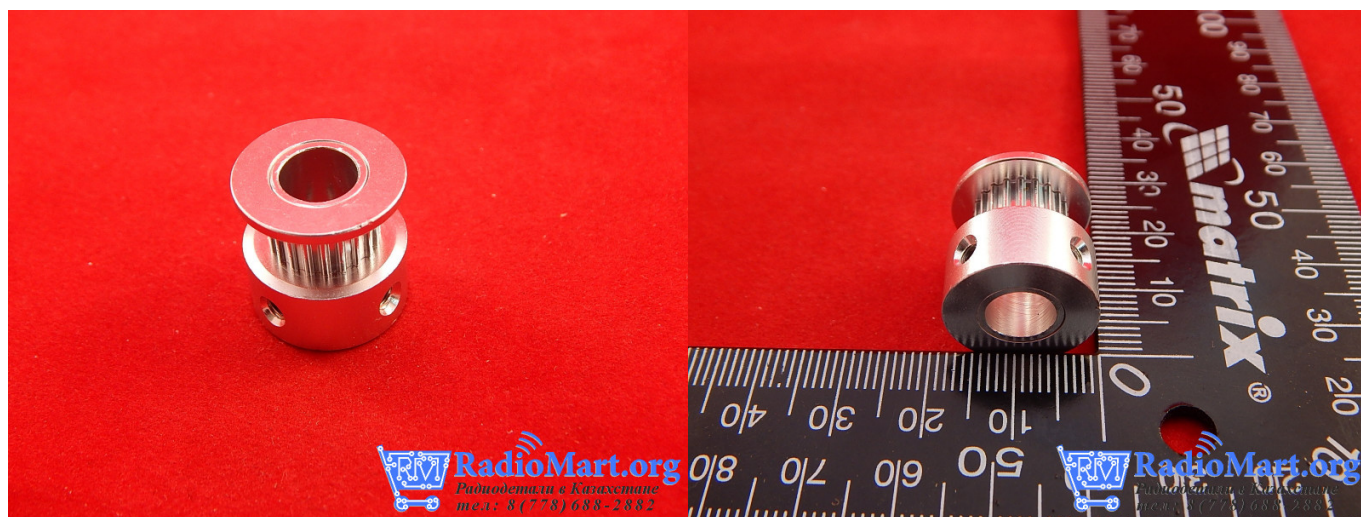
E-Mail: [support@radiomart.org](mailto:support@radiomart.org)



**Артикул: 10745**

**Цена в прайсе: 0 тг.**

**Зубчатый шкив GT2-6**



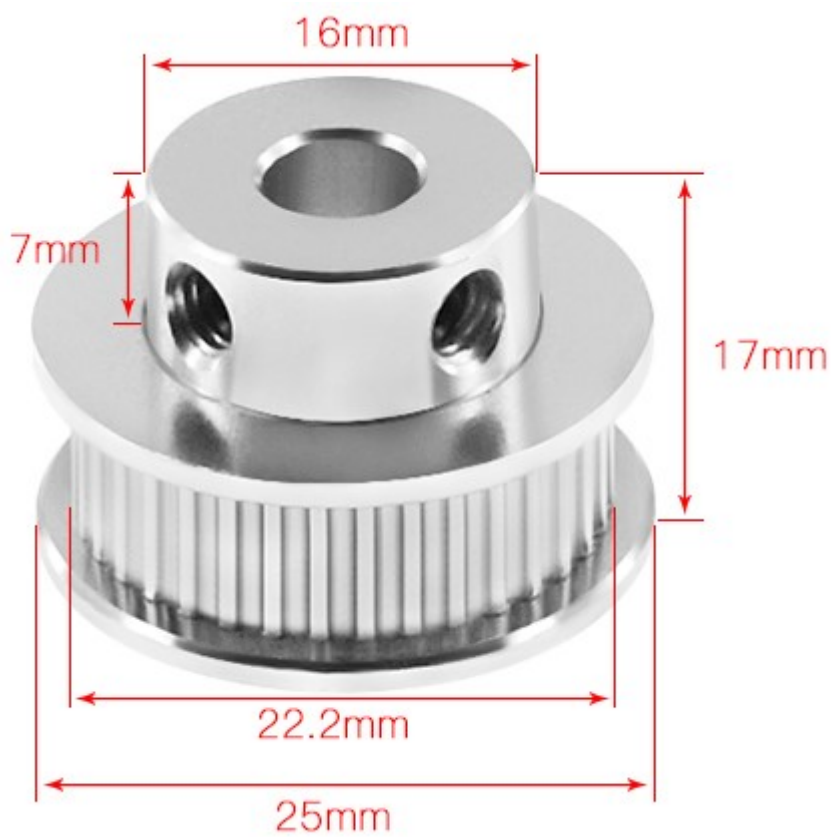
Зубчатый шкив для построения точных и синхронных передач в 3D принтерах и ЧПУ станках.

Шкивы зубчатые - колеса с ободом или канавкой с зубчатой поверхностью по окружности, которые осуществляют более цепкую схватку с приводным ремнём или канатом, которому шкивы зубчатые передают движение. Используются в оборудовании, где требуется синхронность или точность позиционирования транспортируемых изделий.

**Габариты:**

**Зубчатый шкив 20**





**Зубчатый шкив 4**

