

г. **Караганда**, ул. Алиханова 37, офис 108  
г. **Алматы**, ул. Байтурсынова 85, блок Г,  
офис 11  
г. **Астана**, проспект Абая, 24/1, офис 47

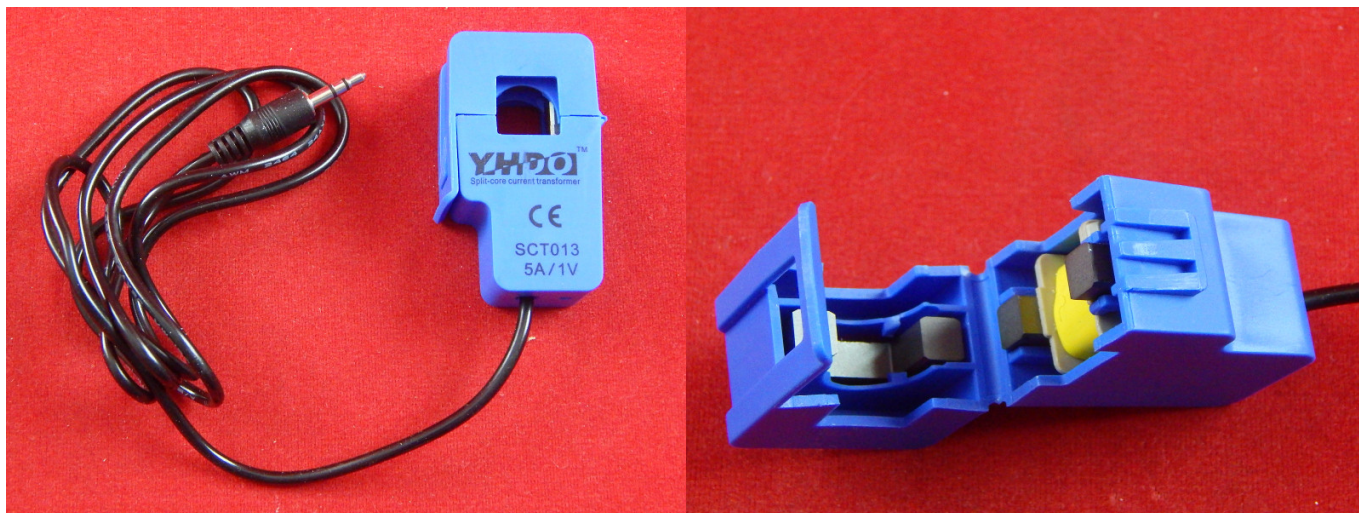
E-Mail: [support@radiomart.org](mailto:support@radiomart.org)



**Артикул: 17479**

**Цена в прайсе: 3631 тг.**

**SCT-013-000, Датчик тока для измерения токов до 100А для Arduino проектов**



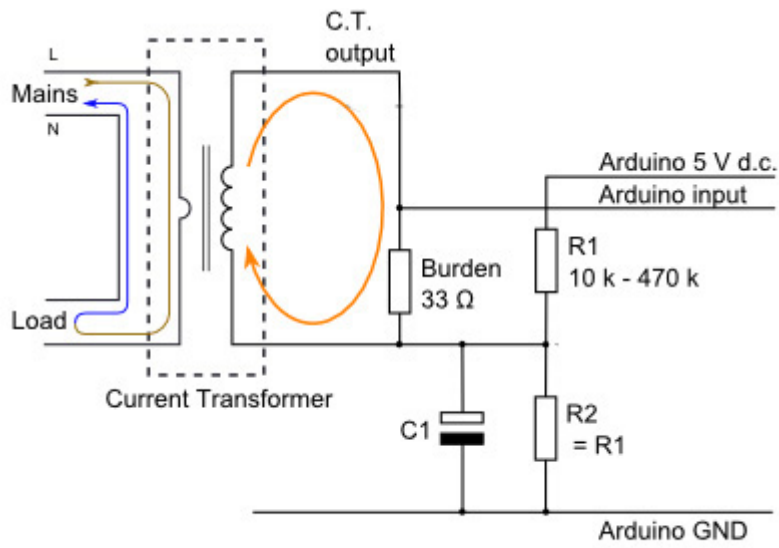
Датчик для измерения тока, мониторинга и защиты АС двигателей, осветительного оборудования, воздушных компрессоров и так далее.

Неинвазивный датчик тока SCT-013-000 100А (Non-invasive AC Current Sensor) для измерения силы тока в диапазоне от 0 до 100 А. Принципиальное отличие от большинства представленных на рынке датчиков - бесконтактное измерение (силовая часть электрически не связана с измерительной) - измерительная головка работает по принципу токового трансформатора. В качестве чувствительного элемента в датчике используются ферритовый сердечник с обмоткой, через который пропускается силовой провод диаметром не более 13мм. Уровень выходного сигнала датчика прямо пропорционален протекающему через силовой провод току.

#### **Спецификация:**

- Диапазон измерений: 0...100 А;
- Выходной сигнал: 50mA/100A;
- Размер отверстия: 13x13 мм;
- Разъем: 3.5 мм (stereo jack);
- Рабочая температура: -25...+70°C;
- Размеры: 32x22x57 мм.

**Схема подключения SCT-013-000:**



Current Transformer Output: 50 mA rms