

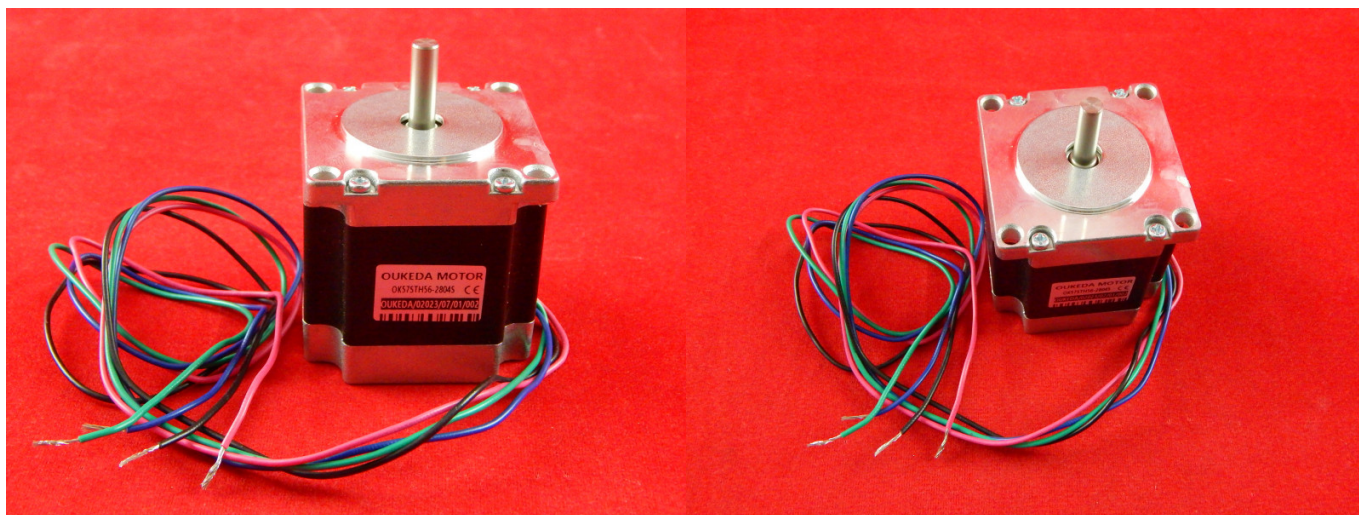
г. **Караганда**, ул. Алиханова 37, офис 108  
г. **Алматы**, ул. Байтурсынова 85, блок Г,  
офис 11  
г. **Астана**, проспект Абая, 24/1, офис 47

E-Mail: [support@radiomart.org](mailto:support@radiomart.org)



**Артикул: 17664      Цена в прайсе: 15401 тг.**

**Шаговый двигатель 0K57STH56-2804S**



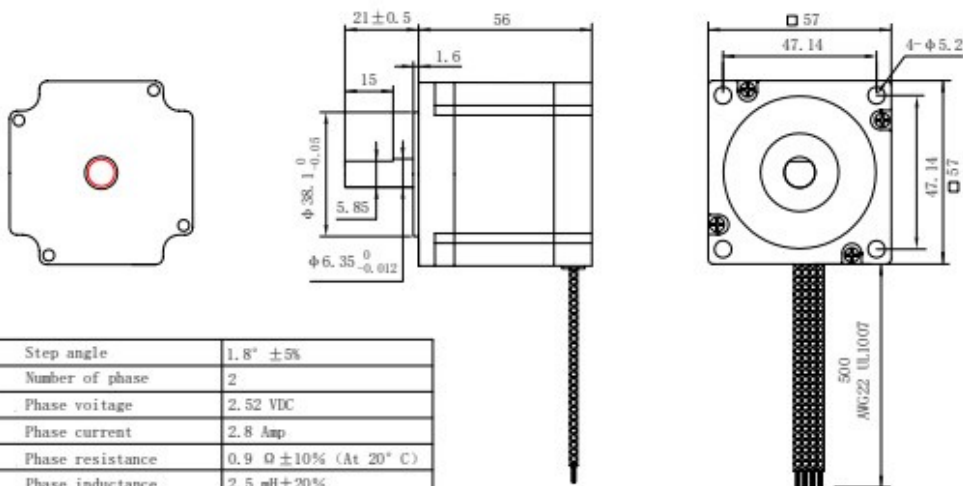
Шаговый двигатель это двигатель, ротор которого вращается не постоянно, а шагами. Полный оборот ротора состоит из нескольких шагов. Меняя форму сигнала, количество импульсов, их длительность и фазовый сдвиг, можно задавать скорость вращения, направление вращения и количество оборотов ротора двигателя. Двигатель работает от сигналов с напряжением от 12 до 24 В.

#### **Спецификация:**

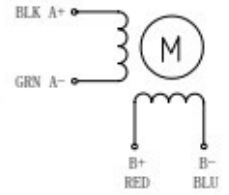
- Модель: 0K57STH56-2804S;
- Количество фаз: 2;
- Номинальное напряжение: 12 ... 24 В;
- Радиальная нагрузка: 75 Н;
- Аксиальная нагрузка: 15 Н;
- Номинальный ток фазы: 2.8 А;
- Угол полного шага: 1.8°;
- Сопротивление обмотки фазы: 0.9 Ом;
- Индуктивность фазы: 2.4 мГц;
- Крутящий момент: 1.26 кг/см;
- Момент инерции ротора: 200 г/см<sup>2</sup>;
- Диаметр вала: 6.35 мм;
- Длина вала: 20 мм;
- Вес: ~ 680 г.

#### **Габариты:**

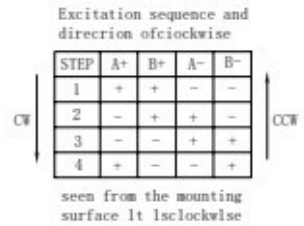
Dimensional drawing



Wiring Diagram



1.	Step angle	1.8° ± 5%
2.	Number of phase	2
3.	Phase voltage	2.52 VDC
4.	Phase current	2.8 Amp
5.	Phase resistance	0.9 Ω ± 10% (At 20° C)
6.	Phase inductance	2.5 mH ± 20%
7.	Static moment	1.2 N.m
8.	Insulation class	Class B
9.	Insulation resistance	100MΩ min. (500V DC)
10.	Ambient temperature	-20° ~ +50°
11.	Ambient hum	15% to 95%
12.	Motor weight	Approx 0.6 Kg
13.	Use voltage	VDC: 20-48V VAC: 24-36V
14.	Recommended drive	OK2D656T



Technology		Unit	mm	OUKEDA®	Drawing	OK57STH56-2804S
Design						
Check						
Approved	HE ZHEN	Scale	1: 1			