

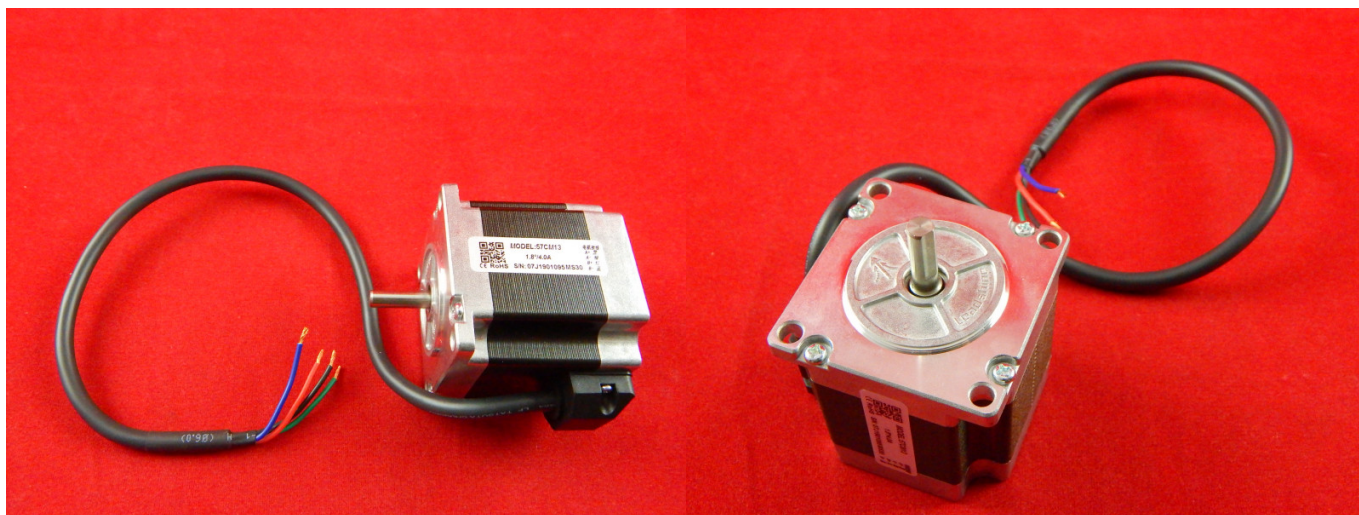
г. **Караганда**, ул. Алиханова 37, офис 108
г. **Алматы**, ул. Байтурсынова 85, блок Г,
офис 11
г. **Астана**, проспект Абая, 24/1, офис 47

E-Mail: support@radiomart.org



Артикул: 17666 Цена в прайсе: 14455 тг.

Шаговый двигатель 57СМ13

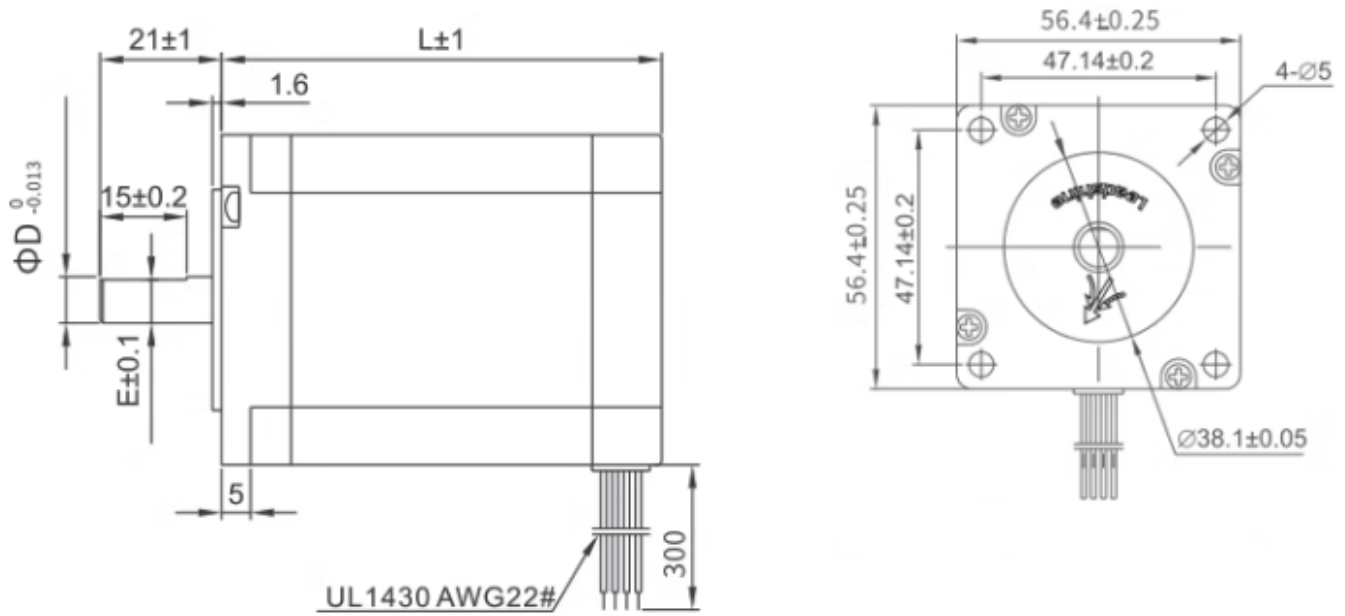


Шаговый двигатель это двигатель, ротор которого вращается не постоянно, а шагами. Полный оборот ротора состоит из нескольких шагов. Меняя форму сигнала, количество импульсов, их длительность и фазовый сдвиг, можно задавать скорость вращения, направление вращения и количество оборотов ротора двигателя. Двигатель работает от сигналов с напряжением от 12 до 24 В.

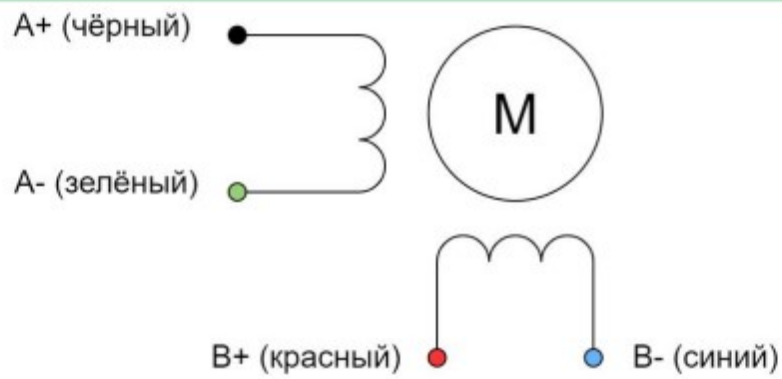
Спецификация:

- Модель: 57СМ13;
- Тип включения: униполярное;
- Номинальное напряжение: 12 ... 24 В;
- Номинальный ток фазы: 4 А;
- Угол полного шага: 1.8°;
- Радиальная нагрузка: 75 Н;
- Аксиальная нагрузка: 15 Н;
- Сопротивление обмотки фазы: 0.42 Ом;
- Индуктивность фазы: 1.6 мГц;
- Крутящий момент: 1.3 кг/см;
- Момент инерции ротора: 300 г/см²;
- Диаметр вала: 6.35 мм;
- Длина вала: 21 мм;
- Вес 730 г.

Габариты:



✓ При подключении шагового двигателя к управляющему драйверу используйте распиновку ниже



- L: 56 мм;
- D: 6.35 мм.