

г. Караганда, ул. Алиханова 37, офис 108
г. Астана, ул. Ауэзова, 33/1, офис 210

E-Mail: support@radiomart.org



Артикул: 17769

Цена в прайсе: 33 тг.

Разъем USB Type-C под пайку на плату



Разъем USB Type-C — спецификация USB для универсального компактного двухстороннего 24-контактного разъёма для USB-устройств и USB-кабелей.

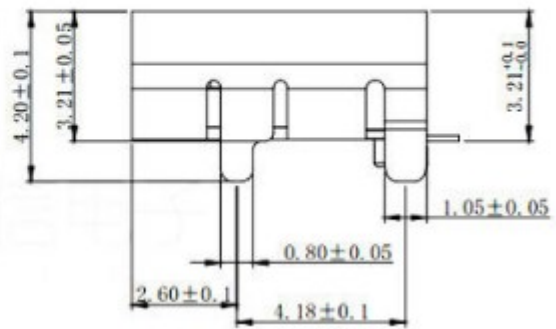
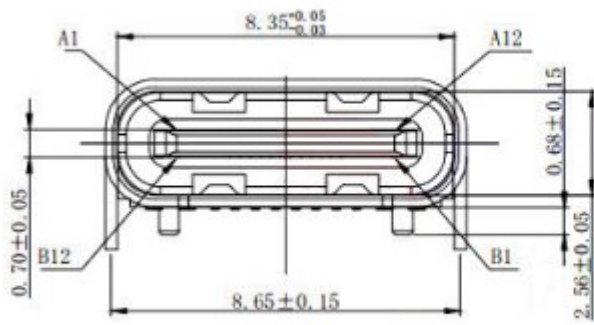
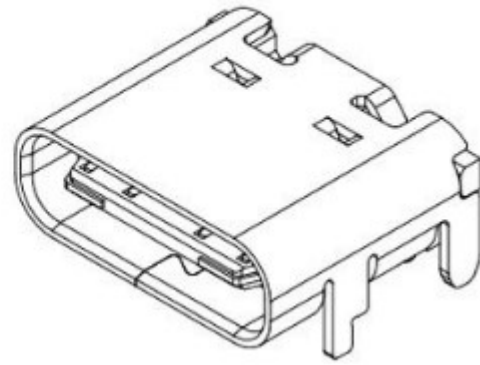
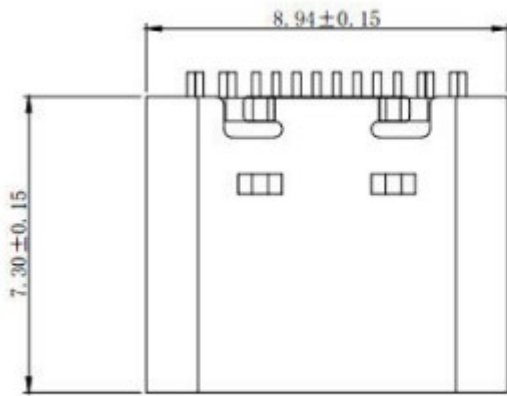
Спецификация:

- Номинальный ток (Мин): 0.25 для всех, 5 А только для VBUS;
- Контактное сопротивление (Макс): 40 мОм;
- Максимальное сопротивление: 100 МОм, 250 В DC;
- Рабочая температура: от -55°C до +85°C.

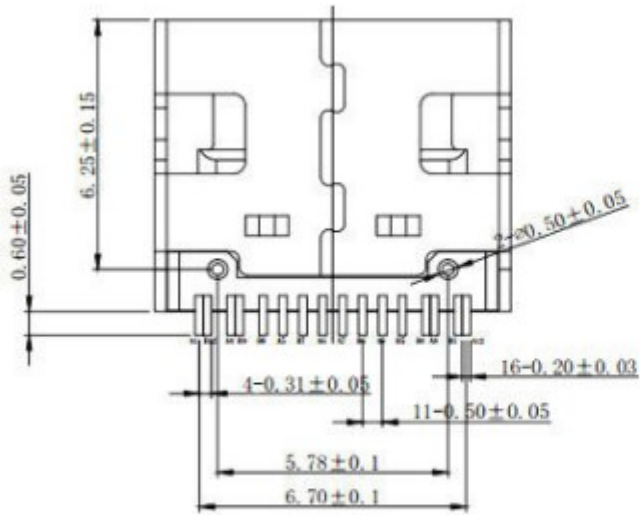
Материал:

- Клемма: медный сплав;
- Корпус: SUS 304, T=0.30 мм, поверхность никелированная, толщиной 100 мкм.
- Защитная пластина: нержавеющая сталь, T=0.15 мм.

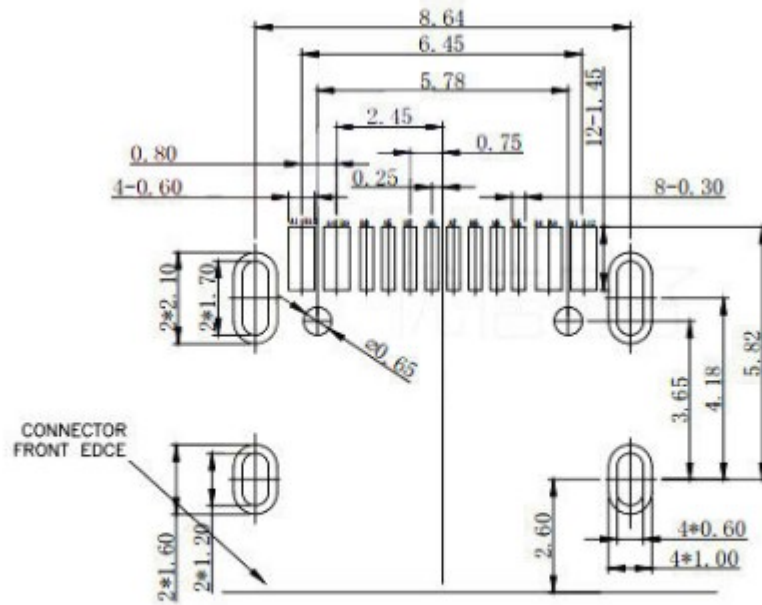
Габариты:



Подключение:



A1	GND	B12	GND
A4	VBUS	B9	VBUS
A5	CC1	B8	SBU2
A6	DP1	B7	DN2
A7	DN1	B6	DP2
A8	SBU1	B5	CC2
A9	VBUS	B4	VBUS
A12	GND	B1	GND
PIN	SIGNAL NAME	PIN	SIGNAL NAME



RECOMMENDED P.C.B. LAYOUT
TOLERANCE UNSPECIFIED $\pm 0.05\text{mm}$