

г. Караганда, ул. Алиханова 37, офис 108
г. Астана, ул. Ауэзова, 33/1, офис 210

E-Mail: support@radiomart.org



Артикул: 17815

Цена в прайсе: 4950 тг.

Соединительный штекер MS3106A14S-5P прямой, 500 В, 13 А



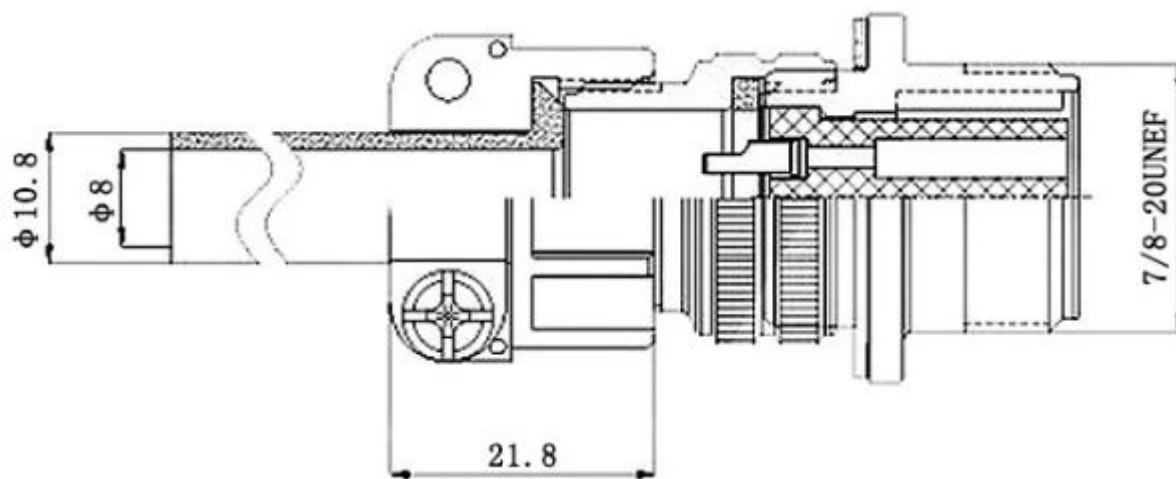
Серия MS5015 представляет собой широко используемое семейство разъемов, соответствующее стандартам MIL-DTL-5015 для автомобильной, робототехнической, станкостроительной и сварочной промышленности, а также для многих других коммерческих применений, от тяжелого оборудования до кабелей мониторинга ЭКГ.

Корпус изготовлен из высококачественного алюминиевого сплава, обеспечивающего прочность и защиту окружающей среды.

Спецификация:

- Серия: MS5015;
- Модель: MS3106A14S-5P;
- Количество контактов: 5 pin;
- Тип контакта: мама;
- Размер AWG: 20-16 AWG;
- Рабочее напряжение: 500 В;
- Рабочий ток: 13 А;
- Рабочая температура: от -55°C до +125°C;
- Цвет: оливковый.

Габариты:



Подключение:

