

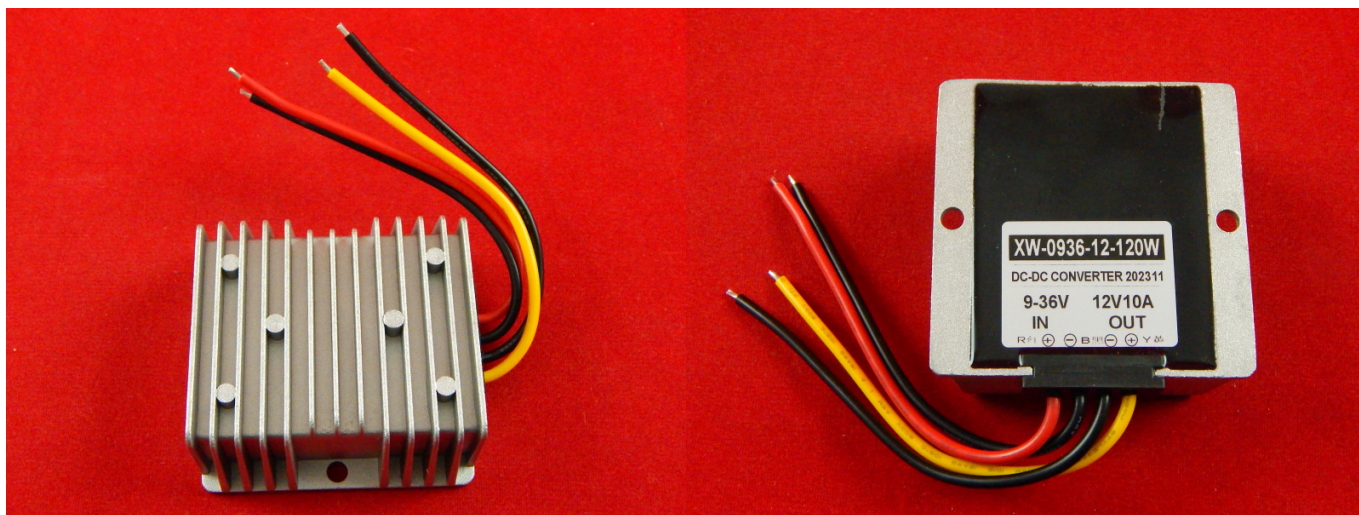
г. **Караганда**, ул. Алиханова 37, офис 108
г. **Алматы**, ул. Байтурсынова 85, блок Г,
офис 11
г. **Астана**, проспект Абая, 24/1, офис 47

E-Mail: support@radiomart.org



Артикул: 17868 Цена в прайсе: 14851 тг.

DC-DC преобразователь 9-36В, 10А, 120Вт



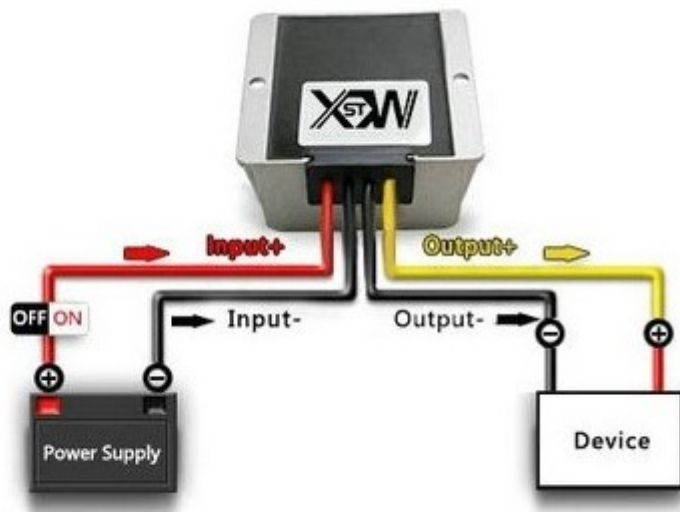
DC-DC преобразователь представляет собой электронную схему или электромеханическое устройство, которое преобразует источник постоянного тока с одного уровня напряжения на другой.

Спецификация:

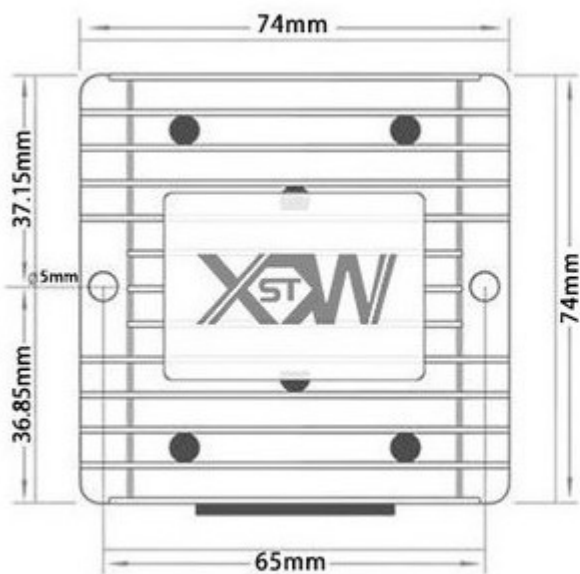
- Название бренда: XWST;
- Свойства модуля: неизолированный модуль;
- Входное напряжение: 9-36 В (DC);
- Диапазон входного напряжения: от 12 до 24 В (DC, от 9 до 36 В);
- Выходное напряжение: 12 В (DC);
- Выходной ток: от 15 до 30 А;
- Выходная мощность: от 12 до 360 Вт;
- Эффективность преобразования: >93%;
- Длина кабеля: до 14 см;
- Пульсация (испытание на полную нагрузку): 40 мВ;
- Ток без нагрузки: 25 мА;
- Рабочая температура: от -40°C до +80°C.

Подключение:

- █ Red: Input+
- █ White: Output+
- █ Black: Input/Output-



Габариты:



Front

L:74mm
 W:74mm
 H:32mm
 Install hole distance:65mm
 Hole size: 5mm



Side