

г. Караганда, ул. Алиханова 37, офис 108
г. Астана, ул. Ауэзова, 33/1, офис 210

E-Mail: support@radiomart.org



Артикул: 17881

Цена в прайсе: 3081 тг.

Автомобильное реле EP2R-B3G1T 12В DC, 30А



Реле — элемент автоматических устройств, который при воздействии на него внешних физических явлений скачкообразно принимает конечное число значений выходной величины.

Реле EP2F-B3G1T 12В DC / 30 А FRM Footwell Module Window. Автомобильное реле используемое в Audi, BMW, Citroen, Renault, Fiat и так далее, для работы стеклоподъемников, электролюков, а так же центральных замках.

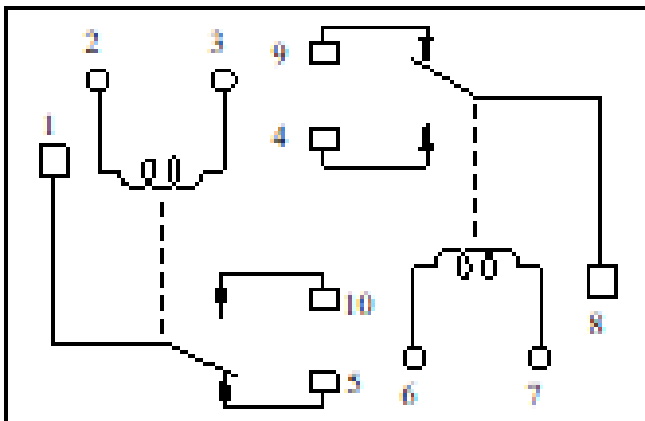
Примеры использования:

- Системы автоматике и связи.
- В автомобилях.

Спецификация:

- Модель: EP2R-B3G1T;
- Количество пинов: 10;
- Рабочее напряжение: 6.5 В;
- Сопротивление контакта: 50 мОм;
- Сопротивление изоляции: 100 МОм;
- Максимальный коммутируемый ток: 30 А;
- Максимальное коммутируемое напряжение (пост.): 12 В;
- Рабочая мощность: 0.64 Вт;
- Рабочая температура: от -40°C до +125°C.

Подключение:



[Unit A]

[Unit B]