

г. **Караганда**, ул. Алиханова 37, офис 108
г. **Алматы**, ул. Байтурсынова 85, блок Г,
офис 11
г. **Астана**, проспект Абая, 24/1, офис 47

E-Mail: support@radiomart.org



Артикул: 17917

Цена в прайсе: 56 тг.

Светодиод 3030 RGB, LED



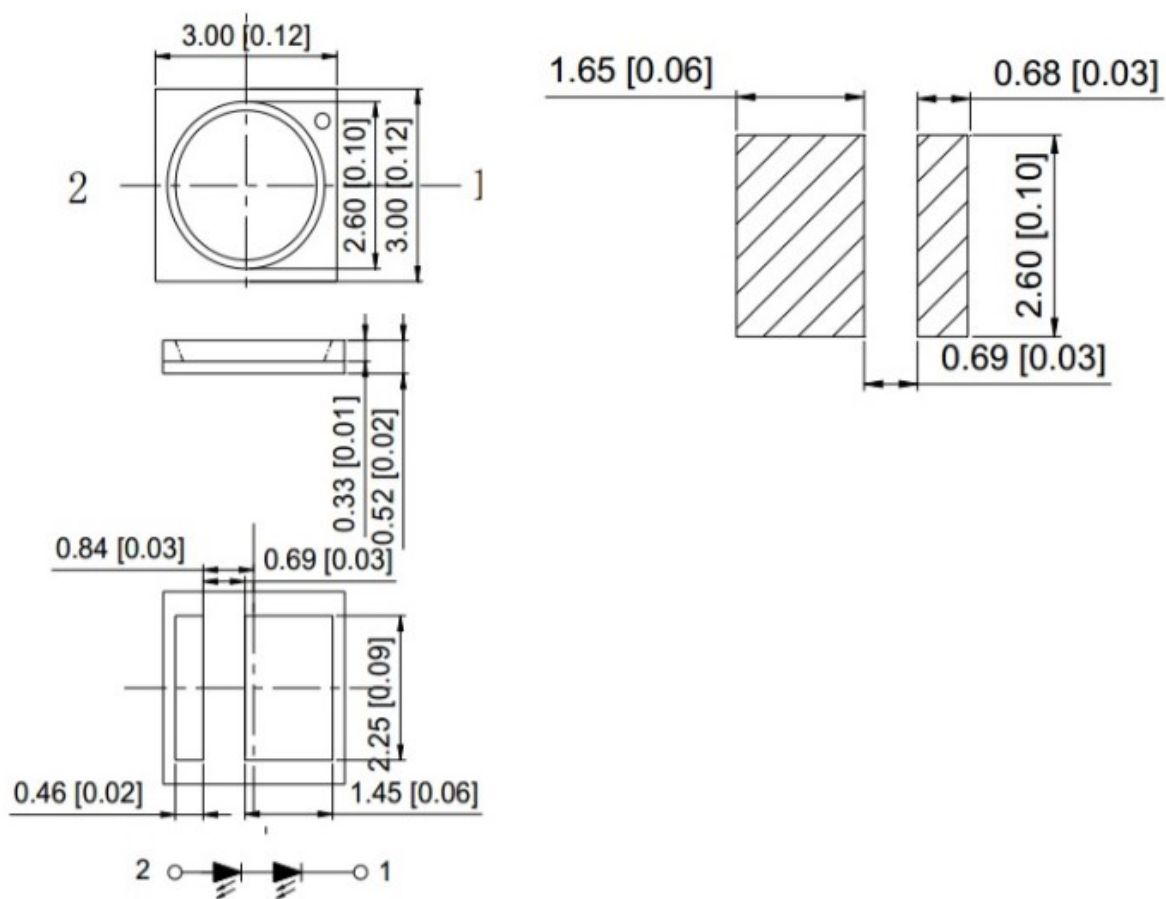
Светодиод — это полупроводниковый прибор, преобразующий электрический ток непосредственно в световое излучение. Светодиод для поверхностного монтажа (3030 SMD LED).

Светодиоды серии SMD 3030 отличаются высокой теплопроводностью, низким тепловым сопротивлением, продолжительным сроком службы. Устойчивы к вибрации, перепадам температуры, повышенной влажности окружающей среды. Имеют компактный размер, широкий угол обзора, подходят для всех видов поверхностного монтажа. Доступны в светодиодных лентах и катушках.

Спецификация:

- Модель: 3030;
- Прямой ток: 180 мА;
- Мощность: 2 Вт;
- Максимальная температура чипа (T): +120°C;
- Напряжение в прямом направлении: 12 В;
- Яркость: 200-240Lm;
- Цветовая температура: Холодный белый, 5700 К ;
- Рабочая температура: -40°C до +85°C;
- Температура хранения (Tstg): от -40°C до +100°C.

Габариты:



Подключение:

