

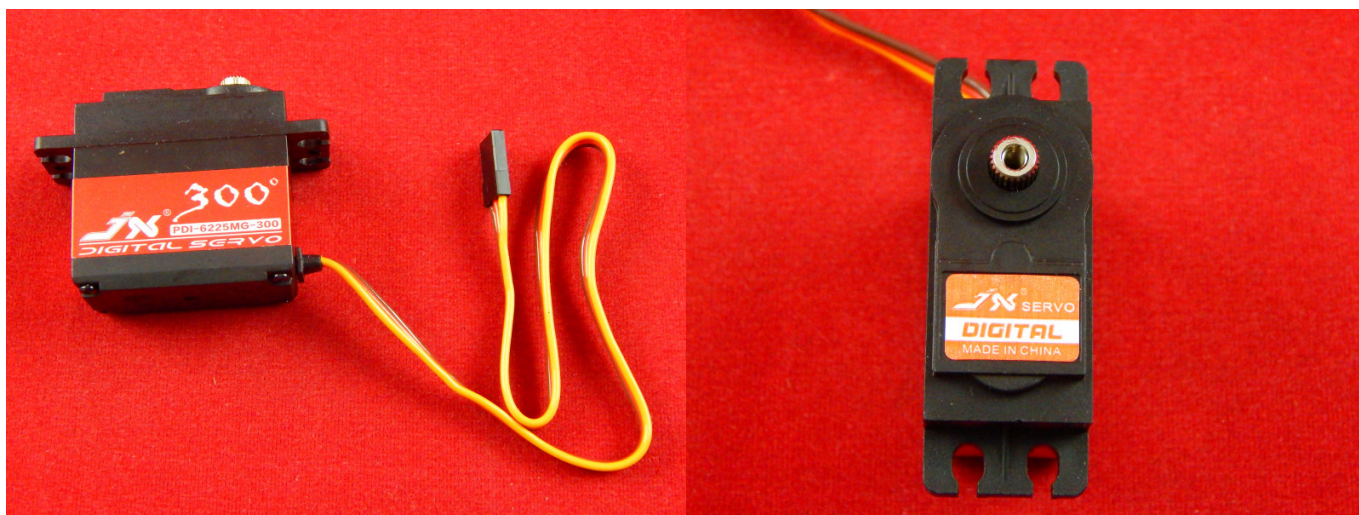
г. Караганда, ул. Алиханова 37, офис 108  
г. Астана, ул. Ауэзова, 33/1, офис 210

E-Mail: [support@radiomart.org](mailto:support@radiomart.org)



**Артикул: 17944      Цена в прайсе: 17490 тг.**

**Сервопривод JX Servo PDI-6225MG (300°, 25 кг\*с\*см)**



Сервопривод - это мотор-редуктор, способный поворачивать выходной вал в заданное положение (на заданный угол) и удерживать его в этом положении, вопреки сопротивлениям и возмущениям. Нужно это в первую очередь моделистам, для управления положениями различных закрылков, рулей и вертолётных лопастей.

Мощный цифровой сервопривод стандартного размера JX PDI-6225MG-300 с металлическим редуктором, углом поворота 300° (непрерывного вращения) и алюминиевой центральной частью корпуса для лучшего охлаждения.

#### **Особенность:**

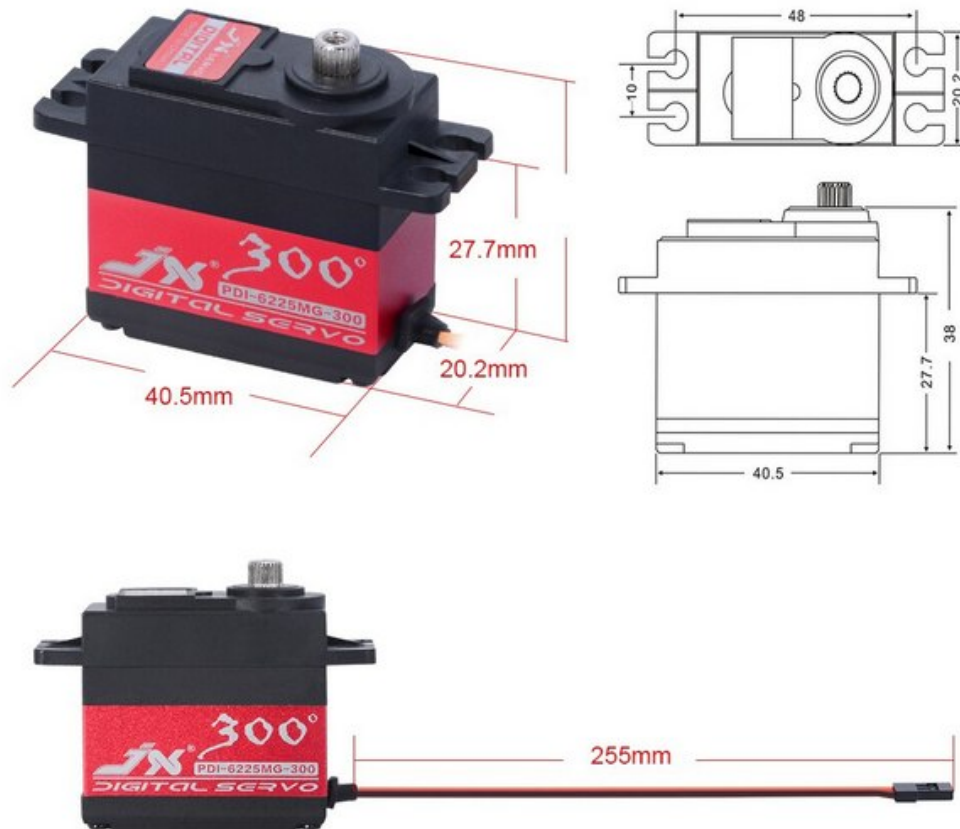
- Высокопроизводительный цифровой стандартный сервопривод.
- Высокоточные алюминиевые шестерни тайваньского производства с твердым анодированием.
- Алюминиевый средний корпус с ЧПУ.
- Двойные шарикоподшипники.

#### **Спецификация:**

- Рабочее напряжение: от 4.8 до 6.0 В;
- Усилие на валу: 19.9 кг/см (4.8 В);
- Усилие на валу: 25.3 кг/см (6.0 В);
- Скорость: 0.25 с/60° (4.8 В);
- Скорость: 0.21 с/60° (6.0 В);
- Угол поворота: 300° (непрерывного вращения);

- Ток холостого хода: 470 мА при 4.8 В, 650 мА при 6.0 В;
- Ток нагрузки: 4.8 В / 750 мА, 6.0 В / 950 мА;
- Длина провода: 260 мм;
- Тип штекера: 26 AWG, JR;
- Вес: 62 г (без аксессуаров)
- Рабочая температура: от -10°C до 55°C.

### Габариты:



### Сервопривод подключается с помощью трех проводов:

1. Коричневый - GND (*земля*) — подключается к GND контроллера.
2. Красный - VCC (*питание*) — подключается к пину 5V контроллера.
3. Желтый - S (*сигнал*) — подключается к цифровому выводу контроллера.